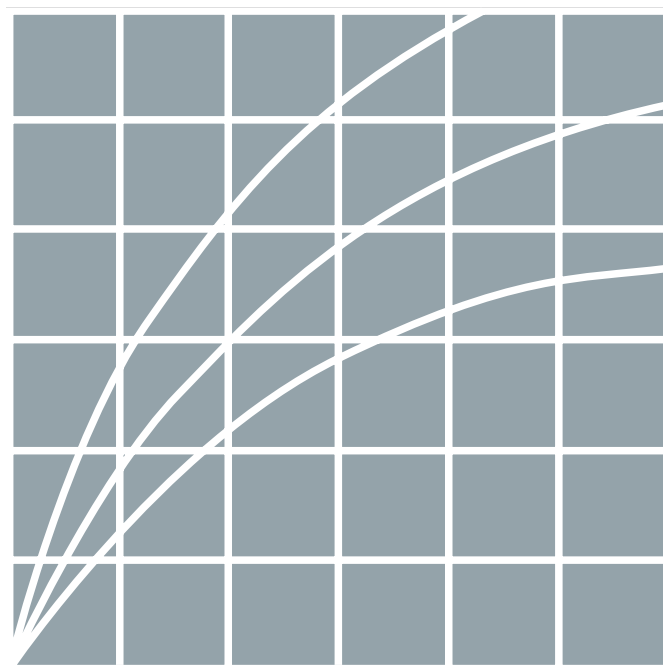


- 72 Mini sadales IP30
- 84 Modulārās aizsardzības ierīces
- 107 Modulārās vadības ierīces
- 147 Ēku elektroiekārtu vadības sistēma tebis TS



**GD102N/GD104N/GD106N/GD108N/GD110N****Kopējais apraksts:**

- Mazā instalācijas sadale virsapmetuma montāžai modulārām ierīcēm līdz 70 mm iebūves dziļumam
- Noslēgta aizmugures siena ar integrētu DIN sliedi un 3 – punktu stiprinājumu (GD104N un lielākām), iespējams 4- un 5- punktu stiprinājums.
- Sienas skrūvju nosegvāciņi iekļauti komplektā
- Sadales vāks ar 46 mm augstu atveri modulārajām ierīcēm nostiprināms ar \_ pagrieziena ātrajām skrūvēm
- Uzraksta sistēma ar uzraksta sloksnīti un caurspīdīgu nosegu

**Spriegums:**

AC 400 V / 50 Hz

**Strāva:**

ierīcēm līdz 63 A

**Aizsardzības klase:**

IP 30 (ar durvīm IP 40)

**Izolācijas klase:**

dubultā izolācija

**Standarta kabeļu ievadi:**

augšā, apakšā un sānos sagatavotos izlaužamos izgriezumos

**Papildu kabeļu ievadi:**

	<b>GD102N</b>	<b>GD104N</b>	<b>GD106N</b>	<b>GD108N</b>	<b>GD110N</b>
Augšā/apakšā kabeļu kanāliem	15x15	15x15 20x35	20x20 20x35 30x45	20x20 20x35 40x60	20x20 20x35 40x60 40x90
Aizmugures sienā augšpusē: apakšpusē:	1x 1x	2x 2x	2x + 2x(M10/16) 3x	4x 4x	6x 5x
izsitami sagatavoti caurumi M10/16/20					
Vāka augšā un apakšā stūros sagatavoti izlaužami izgriezumi kabeļa kanālam 15 x 15 mm	4x	2x	2x	4x	4x

**PE/N spaiļes:**

- pieskāriendrošas misiņa spaiļes ar vada aizsargu (izņemot GD102N) ar klipšu stiprinājumiem nostiprināmas uz spaiļu kronšteina. Brīva spaiļu kronšteina pozīcijas izvēle (augšā/apakšā).
- Spaiļu vietu skaitu skat. pasūtījuma lapās.

**Plombēšana:**

- caur vāka stiprinājuma skrūvēm

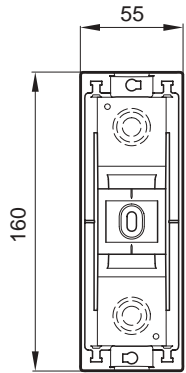
**Krāsa:**

- RAL 9010 (balta), durvis RAL 9010 vai caurspīdīgas (dūmu pelēkas)

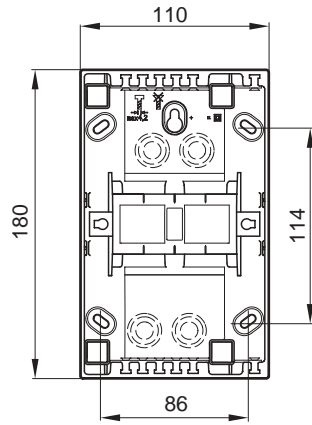
**Materiāls:**

- Plastmasa

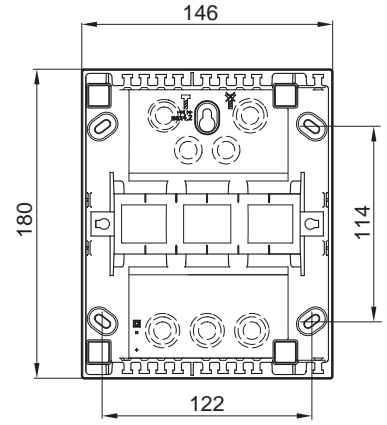
**GD102N**



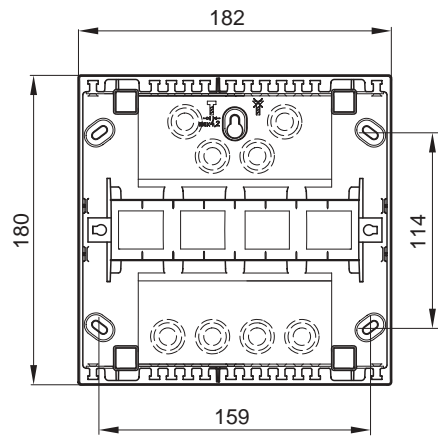
**GD104N**



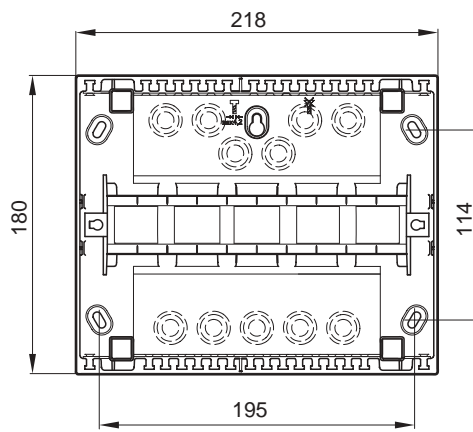
**GD106N**



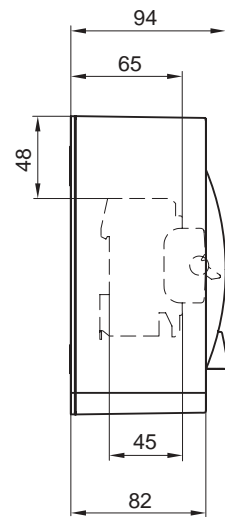
**GD108N**



**GD110N**



**GD104N līdz GD110N**



**VA12B, VA24B, VA36B, VA48B****Vispārējais apraksts:**

Virsapmetuma instalācijas sadale pēc DIN 43871 normām paredzēta iekārtām līdz 92,5mm ( ar durvīm 70mm)  
– iebūvēšanas dziļums pēc DIN 43880 normām

Ievadu vietas no augšas un apakšas katra ø 25mm

Ievadu vietas no aizmugures 7x ø 25mm

Krāsa RAL 9010 (balta)

Plombējams

Izgatavota no pašslāpējoša termoplastikāta atbilstoši VDE0603, daļa 1 (750\_C)

DIN sliede no metāla cinkota

Durvis metāla

**Piegādā**

Sadales pamatne ar DIN sliedi  
PE/N klemmes

Iekārtu nosegvāks ar 46mm platu starpu iekārtu izvadišanai  
Bez durvīm

**Pārbaužu normas**

DIN VDE 0603, Daļa 1

**DIN 43871****Atbilstība VDE normām****Spriegums**

400V AC / 50Hz

**Strāva**

Iekārtām līdz 63A

**Aizsardzības**

klase II

**Aizsardzības pakāpe**

IP30

**Durvis (papildus aprīkojums)****VU12B, VU24B, VU36B, VU48B  
VH12B, VH24B, VH36B, VH48B****Vispārējais apraksts:**

Zemapmetuma instalācijas sadale pēc DIN 43871 normām paredzēta iekārtām ar iebūvēšanas dziļumu līdz 70mm pēc DIN 43880 normām

Izgatavota no pašslāpējoša termoplastikāta atbilstoši VDE0603, daļa 1 zemapmetuma sadales līdz 650°C, reģipša sienās montējamās līdz 850°C

DIN sliede no metāla cinkota

Durvis metāla

Rāmis metāla

Reģipša sienās montējamā sadale tāda pati kā zemapmetuma sadale tikai ar papildus stiprinājumiem reģipša sienām

**Piegādā**

- Sadales pamatne ar DIN sliedi
- PE/N spaiļes
- Iekārtu nosegvāks ar 46mm platu starpu iekārtu izvadišanai
- Sadale komplektā ar durvīm

**Pārbaužu normas**

DIN VDE 0603, Daļa 1

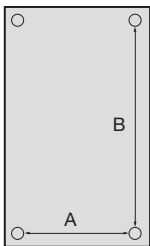
**DIN 43871****Atbilstība VDE normām****Spriegums**

400V AC / 50Hz

**Strāva**

Iekārtām līdz 63A

Izmēri (mm)

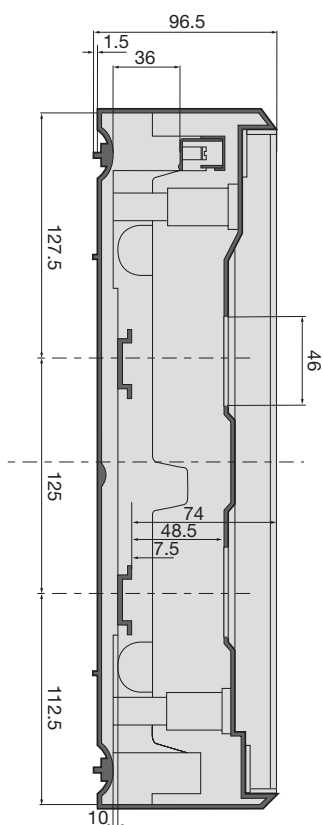


	1-rindas	2-rindu	3-rindu	4-rindu
<b>Ārējie izmēri H x B x T</b>	245 x 305 x 96,5	370 x 305 x 96,5	515 x 305 x 96,5	640 x 305 x 96,5
<b>Sadales augšējā pieslēgtelpa</b>	127,5	127,5	147,5	147,5
<b>Sadales apakšējā pieslēgtelpa</b>	112,5	112,5	112,5	112,5

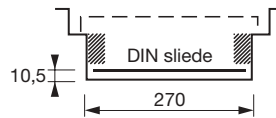
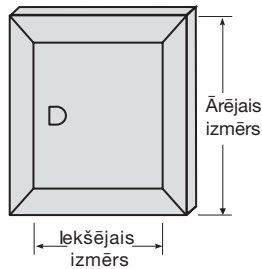
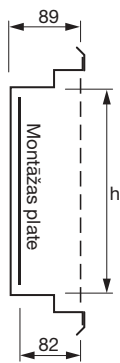
Attālums starp stiprinājuma vietām	1-rindas	2-rindu	3-rindu	4-rindu
<b>A</b>	270	270	270	270
<b>B</b>	91	216	331	456

Svars:


Tips	VA12B	VA24B	VA36B	VA48B	VA12T	VA24T	VA36T	VA48T
<b>Svars (kg)</b>	1,14	1,55	1,94	2,53	0,57	0,84	1,12	1,41



### Zemapmetuma montējamās sadales daļas izmēri (mm):



Augšējā pieslēgtelpa 1-4 rindu: 140 mm  
Apakšējā pieslēgtelpa 1-4 rindu: 105 mm

 sānu pieslēgtelpa labajā un kreisajā pusē pa 27 mm

(Montējot reģipša sienā 79,5)

	G08	1-rindas	2-rindu	3-rindu	4-rindu
Iekšējais izmērs, h		245	370	495	620
Nišas izmēri H x B x T	175 x 190 x 103 180 x 195 x 83	317 x 330 x 90 317 x 330 x 72	442 x 330 x 90 442 x 330 x 72	567 x 330 x 90 567 x 330 x 72	692 x 330 x 90 692 x 330 x 72
Izmēri iebūvējot reģipša sienā, H x B x T		307 x 312 x 88 307 x 312 x 72	432 x 312 x 88 432 x 312 x 72	557 x 312 x 88 552 x 312 x 72	682 x 312 x 88 682 x 312 x 72
Montāžu plātes izmēri H x B x T		200 x 265 x 2,5	325 x 265 x 2,5	450 x 265 x 2,5	575 x 265 x 2,5

Nišas izmēri **VF08PA** (H x B x T): 205 x 225 x 77

Sadales izmēri **VF08HA** (H x B x T): 189 x 209 x 67

Nosedzošās apmales izmēri:	G08	1-rindas	2-rindu	3-rindu	4-rindu
Ārējais izmērs H x B	200 x 213	336 x 348	461 x 348	586 x 348	711 x 348
Iekšējais izmērs H x B x T		276 x 288	401 x 288	526 x 288	651 x 288

### Svars:

Tips	VU12B	VU24B	VU36B	VU48B	VH12B	VH24B	VH36B	VH48B
Svars (kg)	2,5	3,3	4,1	4,9	2,6	3,4	4,2	5,1

Svars sadalēm ar iebūvēšanas dziļumu 72 mm

### Uguns aizsargājošs montāžas korpuss

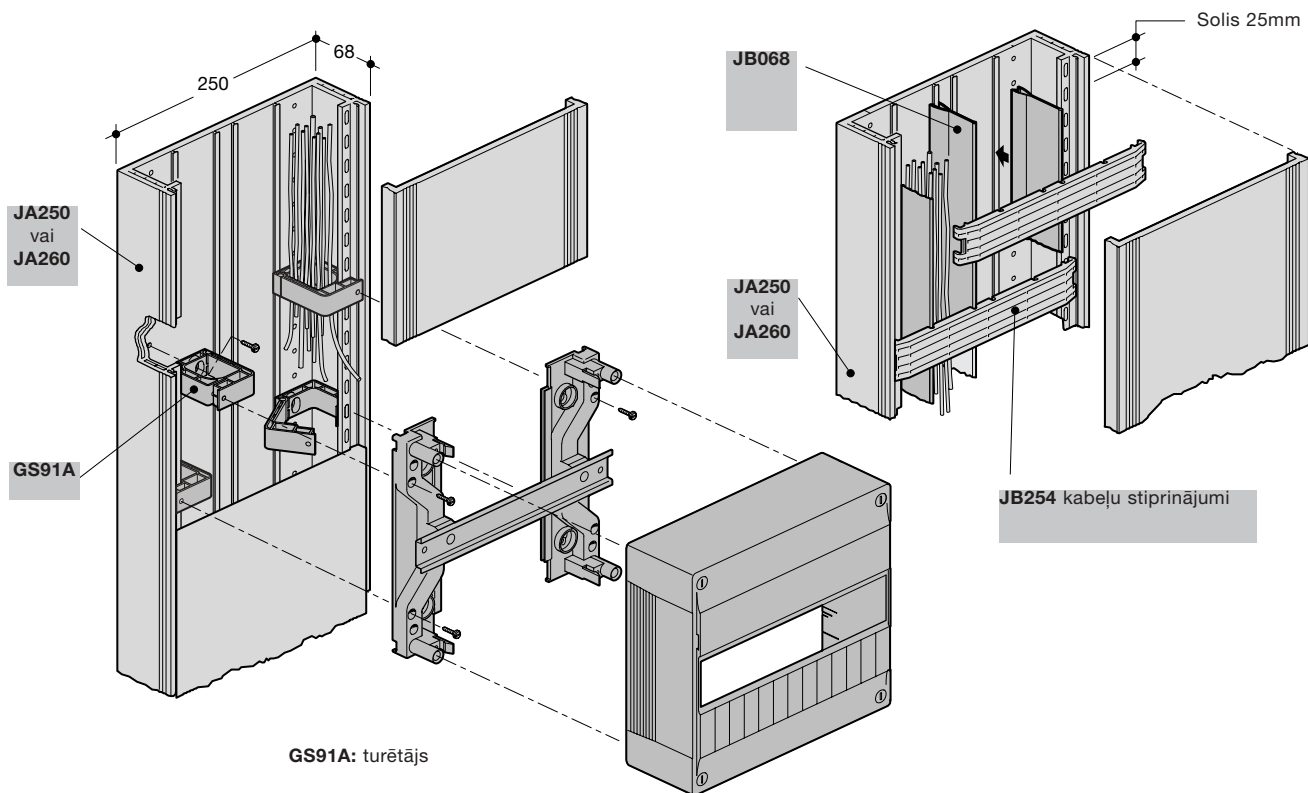
Tips	VZ391	VZ392	VZ393	VZ394
Izmēri iebūvējot reģipša sienā HxBxT	448 x 380 x 116	573 x 380 x 116	698 x 380 x 116	823 x 380 x 116
Svars (kg)				
Attālums starp stiprinājuma vietām	380	380	380	380

### I30 Revīzijas lūkas

Tips	VZ381	VZ382	VZ383	VZ384
Ārējais izmērs	B: 378 H: 445	B: 378 H: 570	B: 378 H: 695	B: 378 H: 820
Iekšējais izmērs	B: 314 H: 381	B: 314 H: 506	B: 314 H: 631	B: 314 H: 756

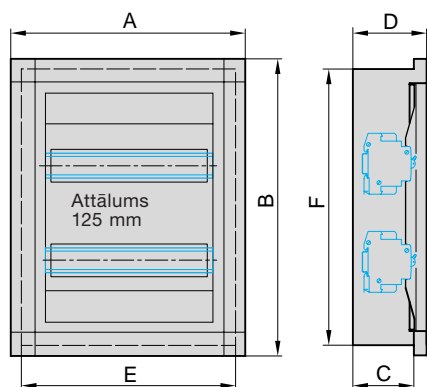
\* ja iebūvēšanas dziļums < 16 mm, daļējas iebūves montāža

Instalācijas kanālu sistēma



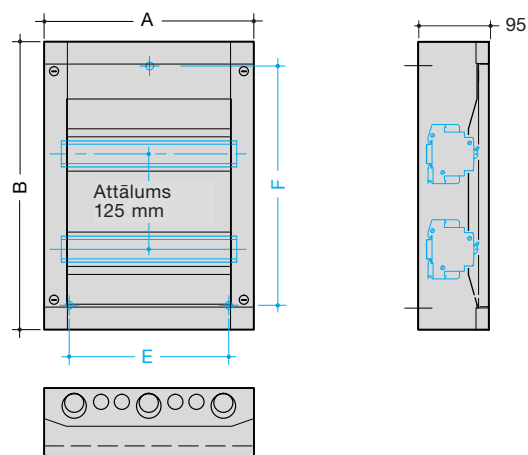
Sērija Golf II VL, VF, VS - IP 41

Zemapmetuma sadale ar durvīm



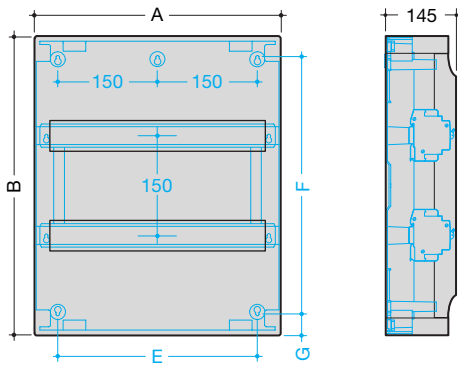
Artikula Nr	Izmēri (mm)	Stiprinājumi					
		A	B	C	D	E	F
VL08	8 ■ 250 116 70 97					200	170
VF12	12 ■ 322 265 80 97					281	224
VL18	18 ■ 445 208 70 98					380	190
VF24	24 ■ 322 390 80 97					281	349
VF36	36 ■ 322 535 80 97					281	494

Virsapmetuma sadale ar durvīm



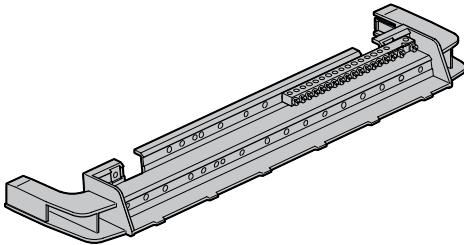
Artikula Nr	Izmēri (mm)	Stiprinājumi			
		A	B	E	F
VS12	12 ■ 275 225			205	160
VS24	24 ■ 275 350			205	285
VS36	36 ■ 275 500			205	410

**Sadale**  
**VB 36PN – 2-rindu, 36 moduļu ■**



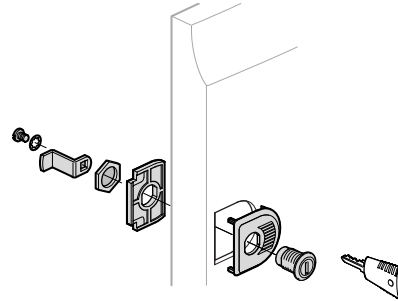
Sadale Vega		A	B	E	F	G
<b>VB18R</b>	18 ■	370	300	300	236	32
<b>VB18B</b>	18 ■	370	300	300	236	32
<b>VB36R</b>	36 ■	370	450	300	386	32
<b>VB36B</b>	36 ■	370	450	300	386	32
<b>VB54R</b>	54 ■	370	600	300	536	32
<b>VB54B</b>	54 ■	370	600	300	536	32

**Klemme**

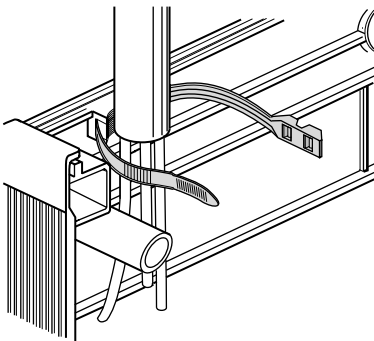


Sadalei **VB18R/B** = 1 x 25 + 7 x 16 + 8 x 10 mm<sup>2</sup>  
 Sadalei **VB36R/B** = 1 x 25 + 11 x 16 + 13 x 10 mm<sup>2</sup>  
 Sadalei **VB54R/B** = 1 x 25 + 11 x 16 + 13 x 10 mm<sup>2</sup>

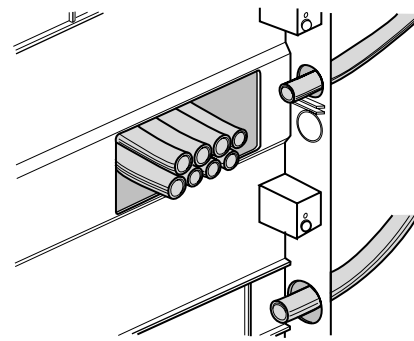
**Atslēga VZ310**



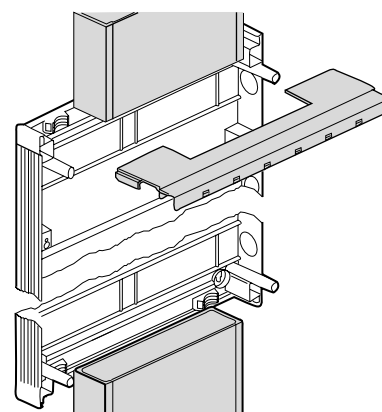
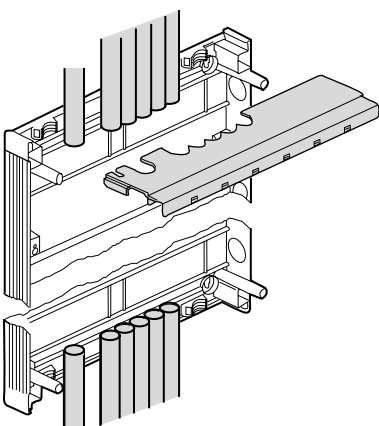
**Kabeļa stiprinājums**



**Ievada vieta caurulēm**



**Ievadu vietas caurulēm un kanāliem**





**Vispārējais apraksts:**

Virsapmetuma instalācijas sadale pēc DIN 43880 normām paredzēta iekārtām ar iebūvēšanas dziļumu 70mm

**Piegādā**

- Sadales pamatne ar DIN sliedi
- PE/N klemmes
- Ar caurspīdīgām durvīm
- Iekārtu nosegvāks ar 46mm platu starpu ierīču ārējai daļai

**Pārbaužu normas**

DIN VDE 0603, Daļa 1

**DIN 43871**

Atbilstība EN60439 un VDE0603 normām.

**Spriegums**

400V AC

**Strāva**

Ierīcēm līdz 63A

**Aizsardzības**

klase II

Aizsardzības pakāpe IP65 pēc DIN VDE 0470 daļa 1

Aizsardzības pakāpe IP41 pēc DIN VDE 0470 daļa 1

**Durvis**

VE103 līdz VE110 atveramas uz augšu, no VE112 labajā vai kreisajā pusē nostiprināmas

Lai durvis slēgtu var izmantot atslēgu VZ311 (Papildus piederums)

**Kabeļu ievadi:**

Skat. tabulu labajā pusē

**PE/N-spailes**

skat. lpp. T2.07

**Krāsa**

RAL 7035 (pelēka)

Ievadi no termoplastiska elastīga materiāla

Caurspīdīgas durvis no plastmasas

Izgatavota no polistirola

DIN sliede no metāla cinkota iestatāma no 70mm uz 85mm, atkarībā no uzstādāmās ierīces augstuma

Artikula Nr.	Ievadi no augšas un apakšas	Sānu ievadu vietas
VE103L	3 x 7,5 - 16 mm N	-
VE106L	1 x 7,5 - 25 mm + 2 x 7,5 - 20 mm + 2 x 7,5 - 16 mm + 3 x 6,5 - 11,5 mm	2 x 16
VE110L	1 x 7,5 - 25 mm + 4 x 7,5 - 20 mm + 2 x 7,5 - 16 mm + 3 x 6,5 - 11,5 mm	2 x 16
VE112L	2 x 7,5 - 27,5 mm N + 4 x 7,5 - 16 mm + 17 x 6,5 - 11,5 mm N	2 x 21
VE118L	2 x 7,5 - 27,5 mm N + 4 x 7,5 - 16 mm + 17 x 6,5 - 11,5 mm N	2 x 21
VE212L	2 x 7,5 - 27,5 mm N + 4 x 7,5 - 16 mm + 17 x 6,5 - 11,5 mm N	3 x 21
VE218L	2 x 7,5 - 27,5 mm N + 4 x 7,5 - 16 mm + 17 x 6,5 - 11,5 mm N	3 x 21
VE312L	2 x 7,5 - 27,5 mm N + 4 x 7,5 - 16 mm + 17 x 6,5 - 11,5 mm N	4 x 21
VE318L	2 x 7,5 - 27,5 mm N + 4 x 7,5 - 16 mm + 17 x 6,5 - 11,5 mm N	4 x 21
VE412L	2 x 7,5 - 27,5 mm N + 4 x 7,5 - 16 mm + 17 x 6,5 - 11,5 mm N	5 x 21

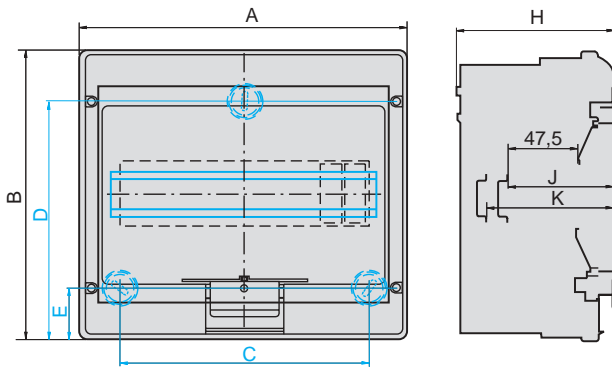
**Ievadvietu iespiedumi VE12L līdz VE412L**

Artikula	Iespiedvietas metriskās augšas un apakšas	Sānos sānu	Metriskais ievads
VE112L	2 x 20/32/40 + 2 x 25/32 + 3 x 25 + 6 x 20	2 x PG21	10 x 20 + 2 x 25 + 1 x 32
VE212L	2 x 20/32/40 + 2 x 25/32 + 3 x 25 + 6 x 20	3 x PG21	14 x 20 + 4 x 25 + 1 x 32
VE312L	2 x 20/32/40 + 2 x 25/32 + 3 x 25 + 6 x 20	4 x PG21	14 x 20 + 10 x 25 + 2 x 32
VE412L	2 x 20/32/40 + 2 x 25/32 + 3 x 25 + 6 x 20	5 x PG21	14 x 20 + 10 x 25 + 2 x 32

**Virsapmetuma sadale IP65, sērija Vector**

• Ar caurspīdīgām durvīm

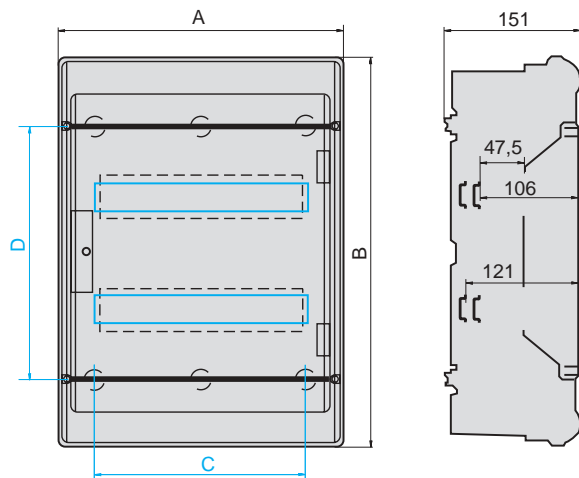
**VE103L, VE106L, VE110L - 1-rindu 3, 6, 10 moduļu**



	A	B	C	D	E	H	J	K
<b>VE103L</b>	110	175	-	147	28	93	72,3	-
<b>VE106L</b>	164	190	108	158	32	113	72,5	87,6
<b>VE110L</b>	236	210	180	173	37	114	74,1	89,1

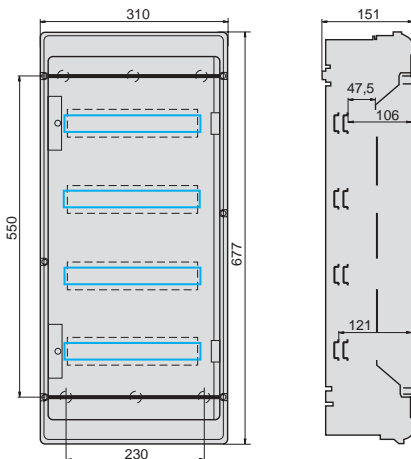
A) Stiprinājums vidus daļā

**VE212KL, VE218L 2-Rindu 24, 36 moduļu**

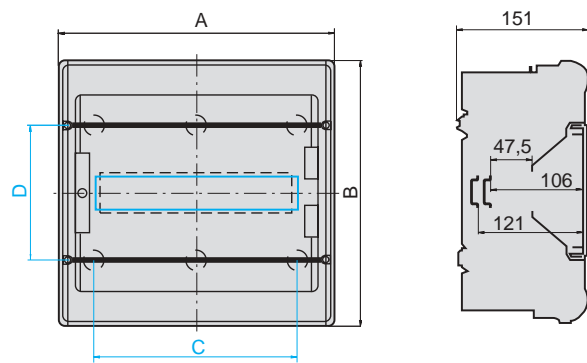


	A	B	C	D
<b>VE212L</b>	310	427	230	280
<b>VE218L</b>	418	452	338	305

**VE412L - 4-rindu 48 moduļu**

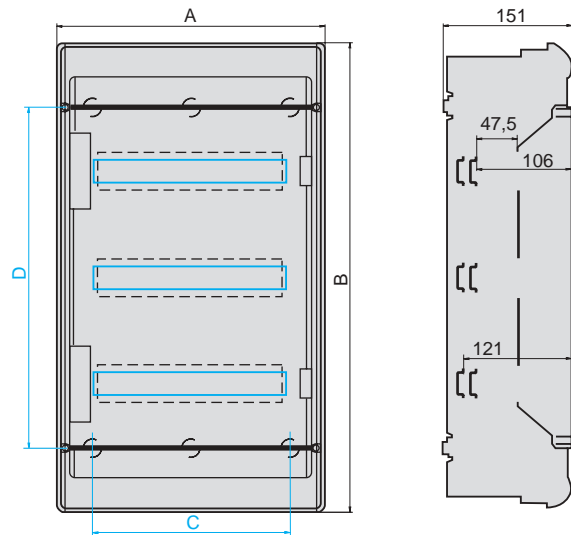


**VE112L, VE118L - 1-Rindu 12, 18 moduļu**



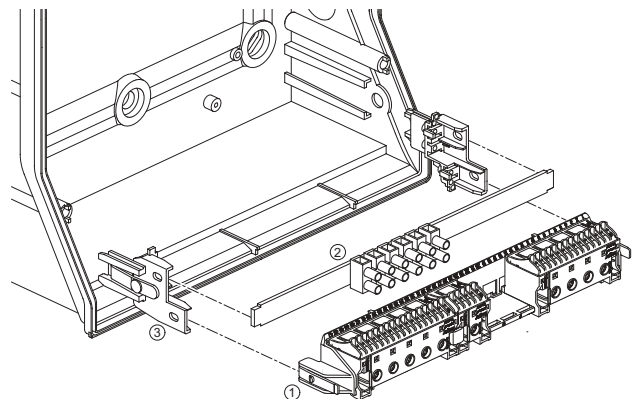
	A	B	C	D
<b>VE112L</b>	310	302	230	155
<b>VE118L</b>	418	302	338	155

**VE312L, VE318L - 3-Rindu 36, 54 moduļu**



	A	B	C	D
<b>VE312L</b>	310	552	230	405
<b>VE318L</b>	418	602	338	455

**spaiņu montāža sadalē**



**Vispārējais apraksts:**

Virsapmetuma vai zemapmetuma montāžas sadale

**Piegādā**

- Sadale komplektā ar durvīm
- PE/N klemmes uz katru sekciju
- Iekārtu nosegvāks ar 46mm platu starpu iekārtu izvadišanai

**Pārbaužu normas**

DIN VDE 0660, Daļa 500, 504 un 504/A1

**Spriegums**

400V AC / 50Hz

**Strāva**

Iekārtām līdz 125A

**Aizsardzības**

klase II

**Aizsardzības pakāpe**

IP43

Aizsardzības pasākumi:

Aizsardzība pret tiešu pieskaršanos: IP 3X aiz durvīm

Aizsardzība pret netiešu pieskaršanos: aizsargizolācija

Ventilācijas un noplūdes strāvas ceļi

Pēc DIN VDE 0110, daļa 1 un 2/1.89, atbilstoši pārsrieguma kategorijai III, netīrības pakāpei 2, izolācijas materiāli II un IIIa, spriegums AC 400 V

Durvis

Priekšpusē veramas ar iekšējām regulējamām eņģēm

Durvis atveramas gan uz labo, gan kreiso pusi

(nomaiņa izdarāma bez instrumentu palīdzības), no 800 mm platumā – dubultdurvis, atvēršanas leņķis 110°

Durvju atslēga

Nolokāms rokturis ar rievojumu, nomaināms pret slēdzeni

Trīspunktu stieņu aizslēgs sadalēm ar 2 durvīm

Kabeļu ievads

Apakšā un augšā caur iebūvētiem kabeļu blīvējumiem

Kabeļu ievada iespēja aizmugurē:  
caur izspiedumiem plastmasas sienā

Krāsa RAL 9010 (balta)

DIN sliede no metāla cinkota, profilēta

PE/N klemmes komplektā ar sadali

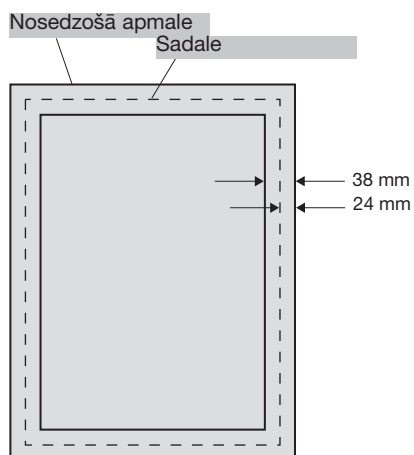
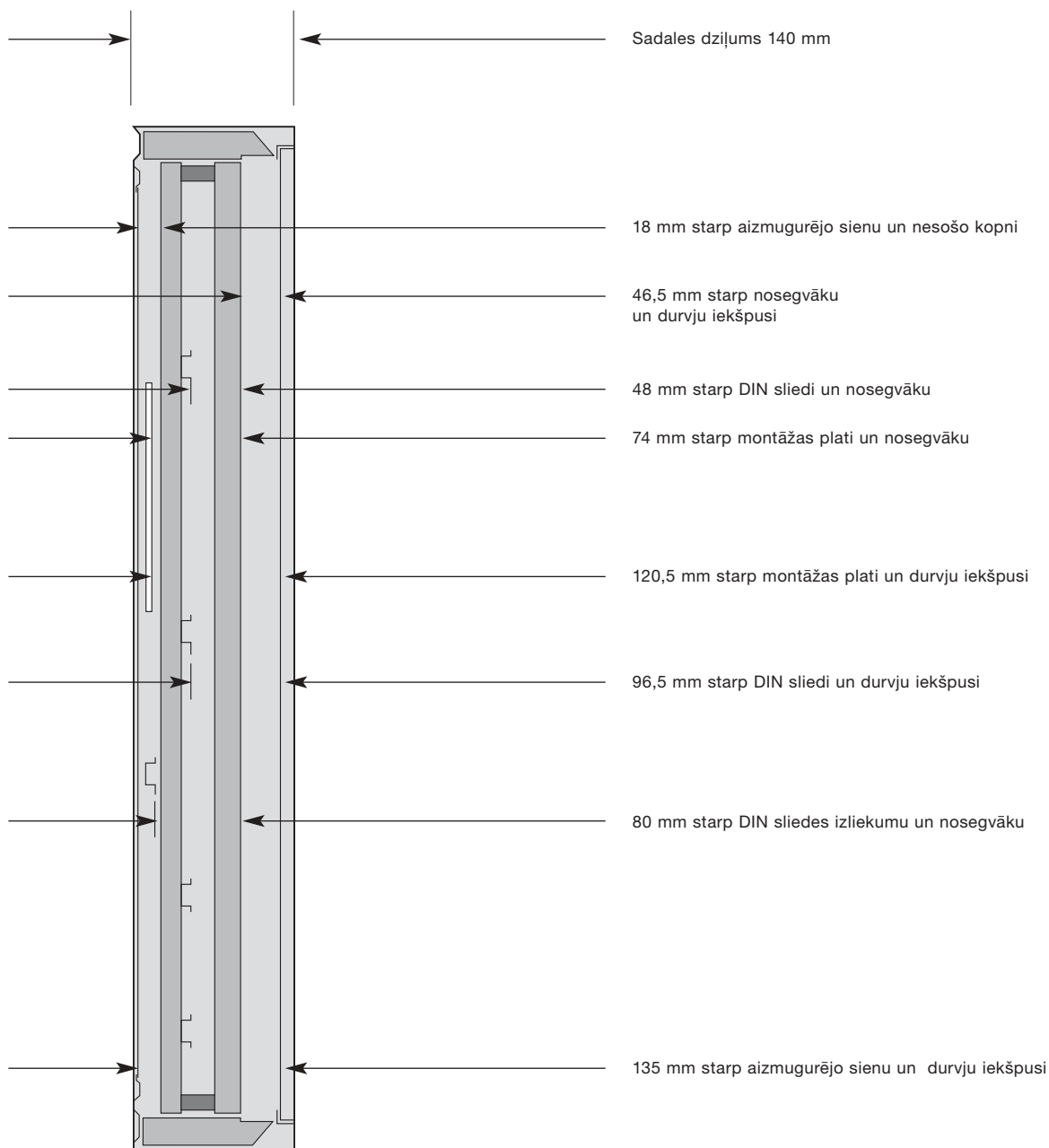
Korpuss un durvis izgatavotas no metāla

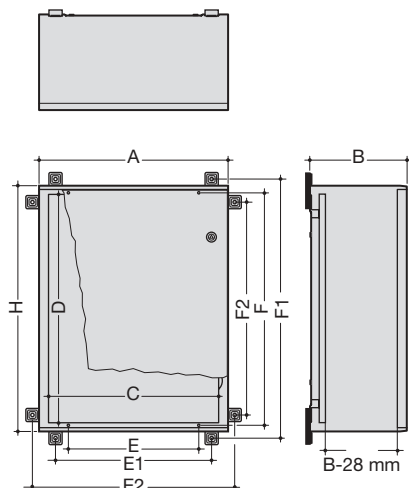
Iekšējā apdare no plastmasas

Durvis atveramas gan uz labo, gan kreiso pusi  
(nomaiņa izdarāma bez instrumentu palīdzības)

Kabeļu ievadi no augšas un apakšas

	Skaitis	Kabeļa šķērsgriezums	Max diametrs
<b>Uz sekciju augšā/apakšā:</b>	4	3 x 1,5	10 mm
	17	5 x 2,5	13 mm
	6	5 x 6	18 mm
	2	4 x 25	30 mm
<b>Uz sadali apakšā:</b>	4	3 x 1,5	10 mm
	4	4 x 6	16 mm
	2	5 x 10	20 mm
	2	4 x 25	29 mm
	1	4 x 95	41 mm





**Piegādā**

Sienas sadale no 3mm bieža poliestera, FL31B no termoplastikāta, ar montāžas plati ( 2mm ar alucinka pārklājumu)

**Spriegums**

400V AC / 50Hz

**Aizsardzības**

klase II pēc IEC536 normām

**Aizsardzības pakāpe**

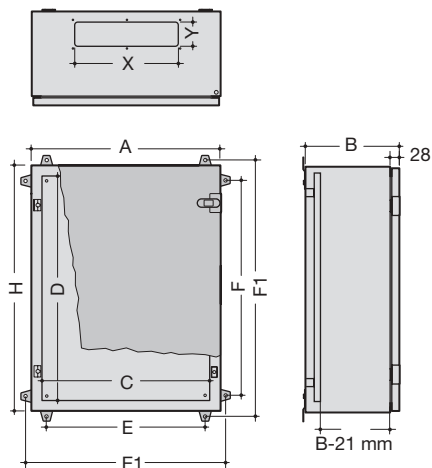
IP65 pēc IEC529 normām

**Krāsa**

RAL7032 (pelēka)

Artikula Nr	Korpuss					Stiprinājumi						Pieslēgumu skaits
	A	H	B	C	D	E	E1	E2	F	F1	F2	
FL31B	255	295	150	200	242	152	169	327	223	367	219	1
FL32B	302	352	160	250	300	145	219	329	312	379	269	1
FL34B	302	502	200	250	450	145	219	329	462	529	419	2
FL35B	402	502	200	350	450	245	319	429	462	529	419	2
FL36B	402	652	200	350	600	245	319	429	612	679	569	2
FL38B	502	652	250	450	600	345	419	529	612	679	569	2
FL39B	602	802	300	550	750	455	519	629	762	829	719	2

Tērauda sadales  
IP65, Aizsardzības klase I  $\perp$



**Piegādā**

Sienas sadale no 1,5mm bieža tērauda ar montāžas plati (2mm ar alucinka pārklājumu)

**Spriegums**

400V AC / 50Hz

**Aizsardzības**

klase I zemēta

**Aizsardzības pakāpe**

IP65 pēc IEC529 normām

**Durvis**

metāla

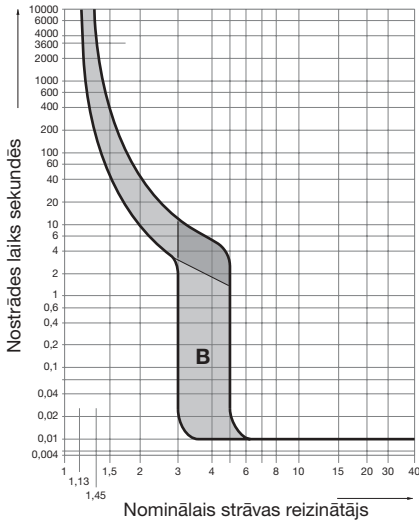
levads no apakšas

**Krāsa**

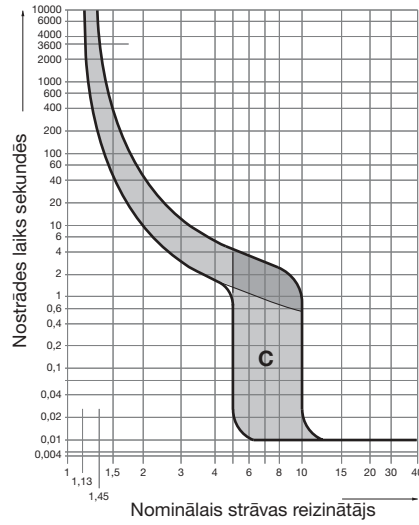
RAL7032 (pelēka)

Artikula Nr	Korpuss							Stiprinājumi				Pieslēgumu skaits
	A	H	B	C	D	X	Y	E	E1	F	F1	
FL31A	253	303	160	200	250	120	60	169	279	219	329	1
FL32A	303	353	160	250	300	120	60	219	329	269	379	1
FL34A	303	503	200	250	450	120	60	219	329	419	529	2
FL35A	403	503	200	350	450	273	63	319	429	419	529	2
FL36A	403	653	200	350	600	273	63	319	429	569	679	2
FL38A	503	653	250	450	600	273	63	419	529	589	679	2
FL39A	603	803	300	550	750	415	105	519	629	719	829	2

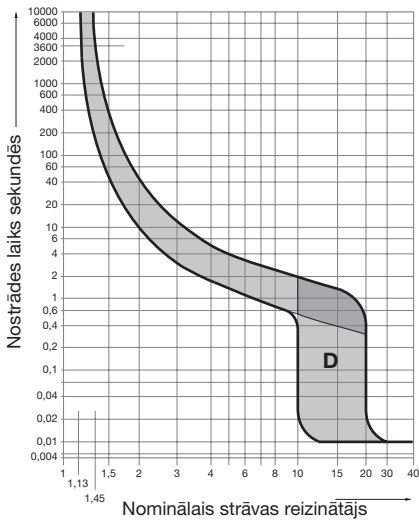
**Nostrādes raksturlīkne „B”**  
Automātiskie slēdži: MB, NB



**Nostrādes raksturlīkne „C”**  
Automātiskie slēdži: MC, NC

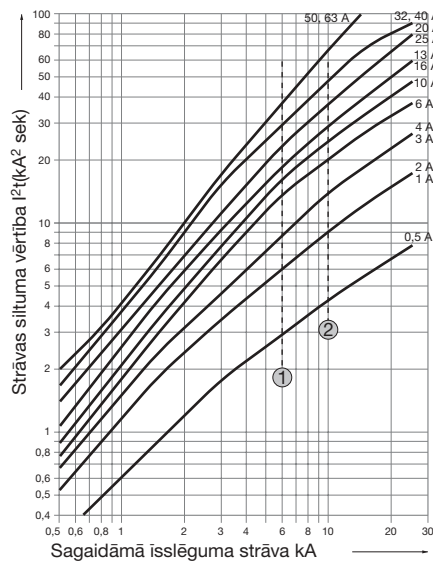


**Nostrādes raksturlīkne „D”**  
Automātiskie slēdži: ND



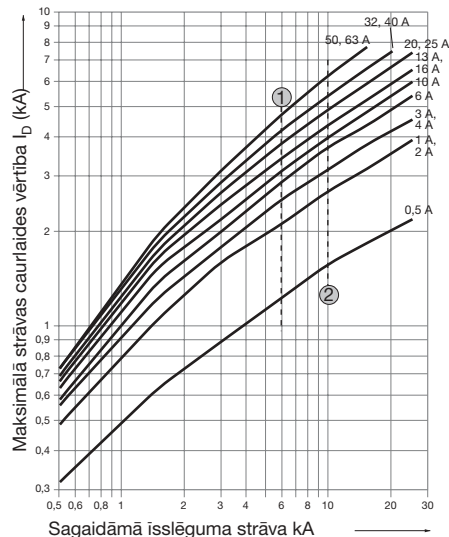
**Strāvas siltuma vērtības I<sup>2</sup>t diagrammas I<sup>2</sup>t**

- ① Automātiskie slēdži: MB, MC
- ② Automātiskie slēdži: NB, NC, ND



**Maksimālā strāvas caurlaides spēja  
isslēguma atslēgšanas gadījumā**

- ① Automātiskie slēdži: MB, MC
- ② Automātiskie slēdži: NB, NC, ND



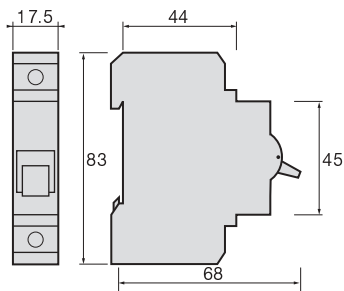
### Tehniskie dati

Tips	MB/MB...S	MC/MC...S	NB	NC	ND
VDE normas	No 0,5 līdz 63A (izņemot ND, MB..S, MC..S)				
Tehniskās normas	DIN VDE 0641 daļa 11 / 8-92, EN60898, IEC898				
Polu skaits	1, 2, 3, 1 + N, 3 + N		1, 2, 3		
Nostrādes raksturliķnes	B	C	B	C	D
Nominālais spriegums $U_n$	Vienpola: 230/400V AC Daudzpola : 400V AC				
Maksimālais darba spriegums $U_{max}$ AC	Vienpola: 60V Divpolu : (virknē slēdzot abus polus) 125V				
	DC	Vienpola: 60V ∴ Divpolu : (virknē slēdzot abus polus) 125V ∴			
Minimālais darba spriegums $U_{min}$ AC	12 V~ un 12 V∴				
	DC				
Īsslēguma strāvas atslēgšanās spēja $I_{cn}$	6 kA		10 kA		
Selektivitātes klase	3 (pēc VDE līdz 32A)				
Kontaktu pozīcijas indikators (sarkans/zaļš)	Nē	Nē	Jā	Jā	Jā
Frekvence (2)	50 / 60 Hz				
Pieslēgšana	<ul style="list-style-type: none"> <li>• Ieejošie: dubulta veida pieslēgšanai sagatavotas spaiļes ar miera stāvokļa fiksāciju</li> <li>• Izejošie: skrūvju spaiļes → 1 līdz 25 mm<sup>2</sup></li> <li>• Izejošās ātrā savienojuma spaiļes (M...S) → 1 līdz 4 mm<sup>2</sup></li> <li>• Lokanajam vadam bez presčaulas no 1,5 mm<sup>2</sup></li> </ul>				
Kalpošanas laiks pie aprēķinātās slodzes	≤ 32 A 20000 operācijas > 32 A 10000 operācijas				
Aizsardzības pakāpe	IP20, iemontēta IP30 sadalē				
Pastāvīgā apkārtējās vides temperatūra	Lietojot: -25°C līdz +60°C Glabājot: -25°C līdz +80°C				

### Papildu aizsardzība

Sērija	gL tipa NH drošinātājs	gL tipa NH drošinātājs
MB, MC ir	50 A	50 kA
	63 A	50 kA
	80 A	50 kA
	100 A	50 kA
NB, NC, ND	125 A	25 kA

### Izmēri: vienpola automātiskam slēdzim



**Automātisko slēdžu strāvas noturība atkarībā no apkārtējās vides temperatūras**

Apkārtējās vides temperatūra ietekmē automātisko slēdžu termisko atslēdzi (apkārtējās vides temperatūra 30°C atbilst automātisko slēdžu nominālajai strāvai, uz kuru atslēdze ir ieregulēta), paaugstinoties temperatūrai ir jāņem vērā automātisko slēdžu strāvas nomināla izmaiņas. Tabulā parādītas nominālās strāvas izmaiņas vērtības atkarībā no apkārtējās vides temperatūras.

I <sub>n</sub> (A)	30 °C	35 °C	40 °C	45 °C	50 °C	55 °C	60 °C
0,5	0,5	0,47	0,45	0,4	0,38	-	-
1	1	0,95	0,9	0,8	0,7	0,6	0,5
2	2	1,9	1,7	1,6	1,5	1,4	1,3
3	3	2,8	2,5	2,4	2,3	2,1	1,9
4	4	3,7	3,5	3,3	3	2,8	2,5
6	6	5,6	5,3	5	4,6	4,2	3,8
10	10	9,4	8,8	8	7,5	7	6,4
16	16	15	14	13	12	11	10
20	20	18,5	17,5	16,5	15	14	13
25	25	23,5	22	20,5	19	17,5	16
32	32	30	28	26	24	22	20
40	40	37,5	35	33	30	28	25
50	50	47	44	41	38	35	32
63	63	59	55	51	48	44	40

Savstarpējā termiskā iedarbība vienlaicīgas slodzes gadījumā Automātiskie slēdži uzstādīti rindā viens aiz otra bez atstarpēm. To raksturo koeficients K

Automātisko slēdžu skaits (1)	K
1	1,0
2..3	0,95
4..5	0,9
≥ 6	0,85

(1) Atbilst 1-pola, 2-polu, 3-polu un 3+N

**Korekcijas koeficients atslēdzei izmantojot dažādas frekvences**

Termiskā atslēdze strādā neatkarīgi no frekvences. Dažādām frekvences vērtībām priekš elektromagnētiskās atslēdzes ir nepieciešams lietot korekcijas koeficientu K.

Frekvence (Hz)	16 2/3 līdz 60 Hz	100 Hz	200 Hz	400 Hz
	Korekcijas koeficients K	1	1,1	1,2

**Automātiskie slēdži pie līdzstrāvas izmantošanas**

Automātiskos slēdžus 6kA (M –tipa) un 10kA (N-tipa) var pielietot līdzstrāvas ķēdēs

**1. Spriegums un īsslēguma strāvas atslēgšanās spēja**

Tips	Vienpolu		Divpolu (virknes slēgumā)	
	U <sub>N</sub> max	Īsslēguma strāvas atslēgšanās spēja	U <sub>N</sub> max	Īsslēguma strāvas atslēgšanās spēja
<b>MB, MC</b>	60 VDC	6 kA	125 VDC	6 kA
<b>NB, NC, ND</b>	60 VDC	10 kA	125 VDC	10 kA

**2. Atslēdzes**

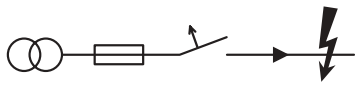
- Termiskām atslēdzēm dati paliek nemainīgi
- Mazā pārbaudes strāva I<sub>1</sub>=1,13I<sub>n</sub>
- Lielā pārbaudes strāva I<sub>2</sub>=1,45I<sub>n</sub>
- Elektromagnētiskai atslēdzei

Nostrādes raksturlīknes	B		C		D
	AC / 50 Hz	DC	AC / 50 Hz	DC	AC / 50 Hz
<b>īsslēgts</b>	3 x I <sub>n</sub>	3 x I <sub>n</sub>	5 x I <sub>n</sub>	5 x I <sub>n</sub>	10 x I <sub>n</sub>
<b>atslēgt</b>	5 x I <sub>n</sub>	7,5 x I <sub>n</sub>	10 x I <sub>n</sub>	15 x I <sub>n</sub>	20 x I <sub>n</sub>



**Īsslēguma selektivitāte**

Automātiskais slēdzis ir selektīvs attiecībā pret drošinātāju



Apkārtējās vides temperatūra ietekmē automātisko slēdžu termisko atslēdzi (apkārtējās vides temperatūra 30°C atbilst automātisko slēdžu nominālajai strāvai, uz kuru atslēdze ir ieregulēta), paaugstinoties temperatūrai ir jāņem vērā automātisko slēdžu strāvas nomināla izmaiņas. Tabulā parādītas nominālās strāvas izmaiņas vērtības atkarībā no apkārtējās vides temperatūras.

**Īsslēguma selektivitāte drošinātājiem**

(selektivitāte pastāv līdz dotajām īsslēguma strāvām kA)

Tips	Īsslēguma strāvas atslēgšanas spēja	I <sub>n</sub>	Drošinātāji gL/gI NH00							Drošinātāji gL/gI Diazed						
			25 A	35 A	50 A	63 A	80 A	100 A	125 A	160 A	25 A	35 A	50 A	63 A	80 A	100 A
MB	6 kA	6 A	1,3	2	4,7	6	6	6	6	6	1,1	2,4	4,7	6	6	6
		10 A	1,2	1,6	3	4,5	6	6	6	6	0,9	1,7	3	6	6	6
		13 A	1	1,4	2,8	3,8	6	6	6	6	-	1,5	2,8	5,1	6	6
		16 A	-	1,2	2,6	3,5	6	6	6	6	-	1,4	2,6	4,9	5,8	6
		20 A	-	-	2,3	3	5,5	6	6	6	-	-	2,3	4,1	5	6
		25 A	-	-	2,1	2,7	4,7	6	6	6	-	-	2,1	3,8	4,1	6
		32 A	-	-	1,9	2,5	4	6	6	6	-	-	1,9	3,2	3,8	6
		40 A	-	-	-	2,2	3,2	6	6	6	-	-	-	2,8	3,1	5,8
		50 A	-	-	-	-	-	4,5	6	6	-	-	-	-	2,3	5,2
		63 A	-	-	-	-	-	4	6	6	-	-	-	-	-	4,3
MC	6 kA	0,5 A	6	6	6	6	6	6	6	6	-	-	-	-	-	-
		1 A	6	6	6	6	6	6	6	6	-	-	-	-	-	-
		2 A	4,5	6	6	6	6	6	6	6	-	-	-	-	-	-
		3 A	3	6	6	6	6	6	6	6	-	-	-	-	-	-
		4 A	1,5	3,5	6	6	6	6	6	6	-	-	-	-	-	-
		6 A	1,1	1,8	3,5	5,5	6	6	6	6	1	2	4,5	6	6	6
		10 A	1	1,2	2,5	4	5	6	6	6	0,7	1,4	3,2	6	6	6
		13 A	0,8	1	1,8	3,5	4,5	6	6	6	-	1,1	2,6	4,8	5,7	6
		16 A	-	0,9	1,3	2,8	3,8	6	6	6	-	1	2,4	4,6	5,2	5,5
		20 A	-	-	1	2,5	3,2	5,5	6	6	-	-	2,1	4,4	4,8	5,5
		25 A	-	-	-	2	2,8	5,1	6	6	-	-	1,8	3,4	3,8	4,7
		32 A	-	-	-	-	2,5	4,5	6	6	-	-	-	2,8	3,5	4
		40 A	-	-	-	-	-	3,8	6	6	-	-	-	1,9	2,8	3,8
		50 A	-	-	-	-	-	2,5	6	6	-	-	-	-	-	3,5
63 A	-	-	-	-	-	-	6	6	-	-	-	-	-	-		

**Īsslēguma selektivitāte drošinātājiem**

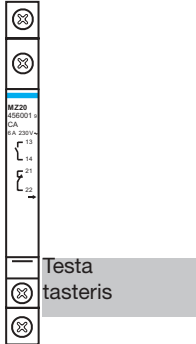
(selektivitāte pastāv līdz dotajām īsslēguma strāvām kA)

Tips	Īsslēguma strāvas atslēgšanas spēja	I <sub>n</sub>	Drošinātāji gL/gI NH00								Drošinātāji gL/gI Diazed					
			25 A	35 A	50 A	63 A	80 A	100 A	125 A	160 A	25 A	35 A	50 A	63 A	80 A	100 A
<b>NB</b>	10 kA	6 A	1,3	2	4,7	6	10	10	10	10	-	-	-	-	-	-
		10 A	1,2	1,6	3	4,5	8,2	10	10	10	-	-	-	-	-	-
		13 A	1	1,4	2,8	3,8	7,4	9,7	10	10	-	-	-	-	-	-
		16 A	-	1,2	2,6	3,5	6	8	8,5	10	-	-	-	-	-	-
		20 A	-	-	2,3	3	5,5	7,7	8	10	-	-	-	-	-	-
		25 A	-	-	2,1	2,7	4,7	7	8,2	10	-	-	-	-	-	-
		32 A	-	-	1,9	2,5	4	6,2	7,8	10	-	-	-	-	-	-
		40 A	-	-	-	2,2	3,2	6	7,4	10	-	-	-	-	-	-
		50 A	-	-	-	-	-	4,5	7,1	9	-	-	-	-	-	-
63 A	-	-	-	-	-	4	6,8	8	-	-	-	-	-	-		
<b>NC</b>	10 kA	0,5 A	10	10	10	10	10	10	10	10	-	-	-	-	-	-
		1 A	10	10	10	10	10	10	10	10	-	-	-	-	-	-
		2 A	4,5	10	10	10	10	10	10	10	-	-	-	-	-	-
		3 A	3	6	10	10	10	10	10	10	-	-	-	-	-	-
		4 A	1,5	3,5	7	6,8	10	10	10	10	-	-	-	-	-	-
		6 A	1,1	1,8	3,5	5,5	8	9	10	10	-	-	-	-	-	-
		10 A	1	1,2	2,5	4	5	8,5	10	10	-	-	-	-	-	-
		13 A	0,8	1	1,8	3,5	4,5	8	9	10	-	-	-	-	-	-
		16 A	-	0,9	1,3	2,8	3,8	7,8	8,7	9	-	-	-	-	-	-
		20 A	-	-	1	2,5	3,4	7,6	8,5	8,5	-	-	-	-	-	-
		25 A	-	-	-	2	2,8	7,3	8	8,3	-	-	-	-	-	-
		32 A	-	-	-	-	2,5	6,9	7,6	7,5	-	-	-	-	-	-
		40 A	-	-	-	-	-	6,4	7,4	6,8	-	-	-	-	-	-
		50 A	-	-	-	-	-	6,2	6,5	6	-	-	-	-	-	-
63 A	-	-	-	-	-	-	6,5	6	-	-	-	-	-	-		
<b>ND</b>	10 kA	6 A	-	1,2	2,5	3,8	7,7	8	9,3	10	-	-	-	-	-	-
		10 A	-	-	1,3	2,5	4,3	7,2	8,4	9	-	-	-	-	-	-
		13 A	-	-	1,3	2,5	4,3	7,2	8,4	9	-	-	-	-	-	-
		16 A	-	-	-	-	2,4	6,2	6,6	7,8	-	-	-	-	-	-
		20 A	-	-	-	-	2,1	6,2	6,5	7,7	-	-	-	-	-	-
		25 A	-	-	-	-	-	4,5	5	6,3	-	-	-	-	-	-
		32 A	-	-	-	-	-	-	-	4,5	-	-	-	-	-	-
		40 A	-	-	-	-	-	-	-	3,3	-	-	-	-	-	-
		50 A	-	-	-	-	-	-	-	-	-	-	-	-	-	-
63 A	-	-	-	-	-	-	-	-	-	-	-	-	-	-		

### Papildu montāžas ierīces

Visiem automātiskajiem slēdžiem var pievienot sekojošas palīgierīces:

#### Palīgslēdzis MZ201

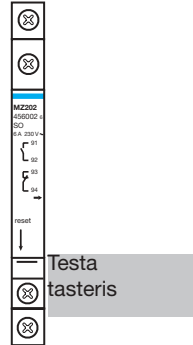


Var tikt lietoti signāla padevei atslēdzes gadījumā pie pārslodzes vai isslēguma, manuālas atslēgšanas gadījumā, kā arī distances atslēgšanas gadījumā ar darba strāvas pārtraucēju vai zemsprieguma releju. Kontaktus testa mērķiem var pārslēgt arī ar roku.

### Papildu signālu un ziņojumu ierīces

Funkcijas: Slēdžu stāvokļa indikācijai un automātisko slēdžu darbības novērtēšanai

#### Signālkontakts MZ202



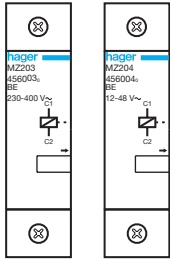
Atslēdzes gadījumā pie pārslodzes vai isslēguma, kā arī distances atslēgšanas gadījumā (ar darba strāvas pārtraucēju vai zemsprieguma releju). Automātiskā slēdža atslēdzes gadījumā pie signālkontakta pievienotais trauksmes signāls var tikt atslēgts ar "Reset" slēdzi. Kontaktus testa mērķiem var pārslēgt arī ar roku.

Papildierīces automātisko slēdžu atslēgšanai

Funkcija: automātisko slēdžu tālvadība

### Darba strāvas pārtraucējs

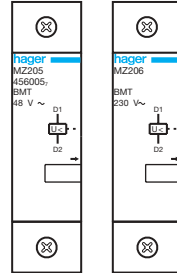
#### MZ203 MZ204



- Automātiskā slēdža distances atslēgšana, padodot vadības signālu uz darba strāvas pārtraucēja vadības spoli. (Iespējama arī impulsa vadība)
- Pielietojums: automātiskā slēdža distances atslēgšana (piem. drošības nolūkā).

### Zemsprieguma relejs

#### MZ205 MZ206



- Atslēgšana tīkla sprieguma pazemināšanās gadījumā.
- Atslēgšana tīkla fāzes sprieguma pazušanas gadījumā
- Pielietojums: drošības nolūkā, piem. elektromotora sprieguma pazemināšanās gadījumā.

### Kombināciju veidi automātiskajiem slēdžiem ar papildierīcēm

Pie automātiskā slēdža var pievienot max. 3 papildierīces (MZ201, MZ202) un vienu atslēdzēju (MZ203 līdz MZ206).

4 papildierīces	3 papildierīces	2 papildierīces	1 papildierīces	
/	/	/	MZ201 iki MZ206	+
/	/	MZ201	MZ201	
/	/	MZ203-MZ206	MZ201	
/	MZ203-MZ206	MZ201	MZ201	
MZ203-MZ206	+ MZ201	+ MZ201	+ MZ201	
/	/	MZ201	MZ202	
/	/	MZ201	MZ202	
MZ203-MZ206	+ MZ203-MZ206 MZ201	+ MZ201 MZ201	+ MZ202 MZ202	

Tehniskie parametri	MZ201	MZ202	MZ203/204	MZ205/206
<b>Kontakti</b>	-	1 saslēdzošs + 1 atslēdzošs kontakts (potenciālbrivis)	1 saslēdzošs + 1 atslēdzošs kontakts (potenciālbrivis)	-
	U <sub>n</sub> /I <sub>n</sub>	230 V~ 6 A AC12	230 V~ 6 A AC12	-
<b>Spole</b>	U <sub>n</sub>	-	-	MZ203: 230 V - 415 V~ 50 Hz 110 V - 130 V ~ MZ204: 24 V - 48 V~ 50 Hz 12 V - 48 V ~
	Pievilkta – atlaista stāvoklī	-	-	8 VA (pievilkta stāvoklī)
	Atslēgšanas diapazons	-	-	3 W / 3 VA (atlaista stāvoklī)
				< 35 % U <sub>n</sub> - atslēdz. 35-70 % U <sub>n</sub> - atslēdz vai notur. > 70 % U <sub>n</sub> - notur.
<b>Moduļi (17,5 mm)</b>	0,5	0,5	1	1
<b>Darba vides temperatūra</b>	-25 °C līdz +60 °C			
<b>Glabāšanas temperatūra</b>	-40 °C līdz +80 °C			
<b>Daudzdzīslu vada pieslēgums</b>	1 x 0,5 līdz 4 mm <sup>2</sup> vai 2 x 0,5 līdz 1,5 mm <sup>2</sup>			
<b>Monolīta vada pieslēgums</b>	1 x 1 līdz 6 mm <sup>2</sup> vai 2 x 0,5 līdz 2,5 mm <sup>2</sup>			

## Strāvas noplūdes automātu nozīme

Strāvas noplūdes automāti tika radīti cilvēku, mājdzīvnieku un dažādu lietu aizsardzībai no tiešas vai netiešas saskarsmes ar strāvu vadošām daļām.

Strāvas noplūdes automāti nostrādā arī izolācijas bojājumu gadījumā, lai novērstu aizdegšanās iespējas. Lai aizsargātu cilvēku, strāvas noplūdes automātam jānostrādā laikā  $\leq 0,2$  sek.

## Funkcijas

Tiešas saskarses gadījumā – nepieciešams pārtraukt bīstamas strāvas plūsmu cauri ķermenim visīsākajā laikā

Netiešas saskarsmes gadījumā – nepieciešams pārtraukt pieskares sprieguma iedarbību uz ķermeni

Aizsardzība pret elektriski izraisītu aizdegšanos

Strāvas noplūdes automāta atslēdzes strāva ir atkarīga no sprieguma  $U_L$  un zemējuma pretestības  $R_A$ , to izsaka:

$$R_A \leq \frac{U_L}{I_{\Delta N}}$$

Tabulā norādīta augstākā zemējuma pretestība  $R_A$  ( $\Omega$ ), kā funkcija no  $U_L$  un  $I_{\Delta N}$  (TT-sistēmā).

	Noplūdes Strāva $I_{\Delta N}$	Augstākā zemējuma pretestības vērtība $\Omega$	
		$U_L = 50 \text{ V}$	$U_L = 25 \text{ V}$
Vidēja jutība	500 mA	100	50
	300 mA	166	83
	100 mA	500	250
Augsta jutība	30 mA	1670	835
	10 mA	5000	2500

## Strāvas noplūdes automāta darbības princips

$I_1$  – patērētāja ieejas strāva

$I_2$  – patērētāja izejas strāva

$I_c$  – noplūdes strāva

$I_c$  – strāva caur ķermeni pieskaroties zem sprieguma esošām daļām

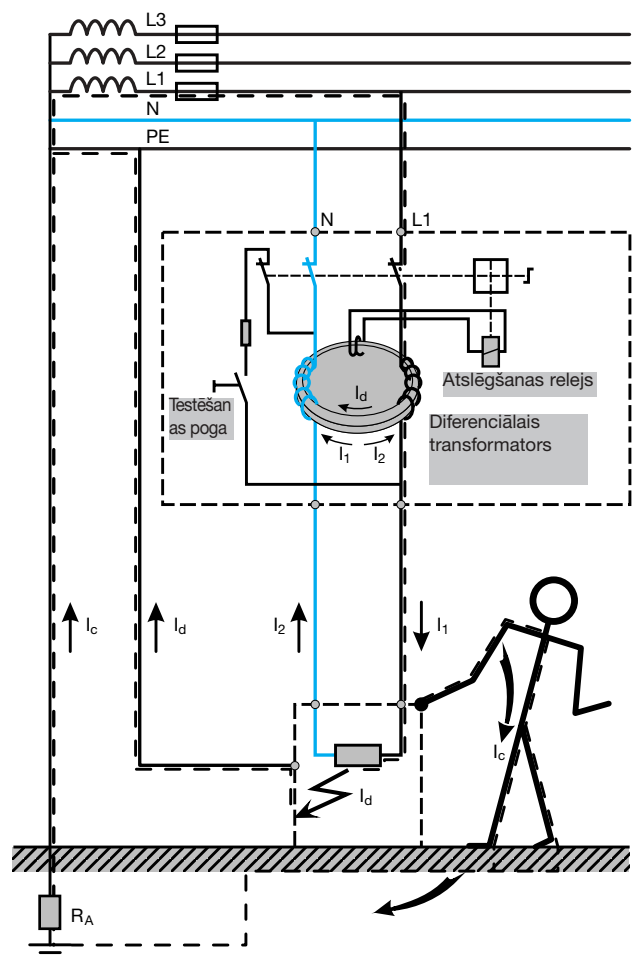
$R_A$  – zemējuma pretestība

Noplūdes strāvas automātos ir iebūvētas mērīšanas sistēmas, kas sastāv no summējošā strāvas transformatora ar pastāvīgā magnēta nostrādes ierīci.

Kad pie patērētāja parādās noplūdes strāva vektorālais līdzsvars tiek izjaukts un strāvas transformatorā parādās strāva  $I_{\Delta N}$ , kura ir proporcionāla noplūdes strāvai un atslēgšanās relējs nostrādā.

Šādu sistēmu var iebūvēt arī automātiskajā slēdži tādējādi izveidojot kombinēto automātisko slēdži.

## Piemērs




## Selektīvie strāvas noplūdes automāti

Selektīvos strāvas noplūdes automātus apzīmē ar simbolu 

Paredzēti strāvas impulsiem līdz 5000A.

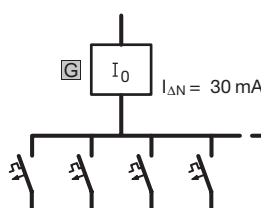
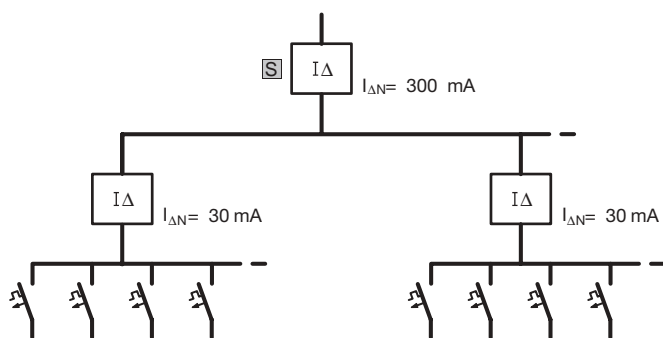
Tie strādā selektīvi ar laika kavējumu iepriekš ķēdē slēgtajiem strāvas noplūdes automātiem 30mA, 10mA, tādējādi esot par galveno strāvas noplūdes automātu un pie katras strāvas noplūdes garantējot pilnu selektivitāti.

## Strāvas noplūdes automāti ar laika kavējumu

Strāvas noplūdes automātus ar laika kavējumu apzīmē ar simbolu 

Paredzēti strāvas impulsiem līdz 3000A ar laika kavējumu 10ms, tādējādi nodrošinot stabilitāti pret impulsformu svārstībām tīklā

### Slēguma shēma:



### Īsslēguma izturības spēja strāvas noplūdes automātiem slēgumā ar drošinātājiem

Lai novērstu strāvas noplūdes automāta iziešanu no ierindas un aizsargātu patērētāju izmanto drošinātājus.

Tabulā dota īsslēguma izturības spēja strāvas noplūdes automātiem slēgumā ar drošinātājiem.

Strāvas noplūdes automāts		drošinātājs 63 A / gL	drošinātājs 80 A / gL	drošinātājs 100 A / gL	drošinātājs 125 A / gL
2-polu	25 A	6000 A	5000 A	4500 A	
	40 A	6000 A	5000 A	4500 A	
	63 A	6000 A	5000 A	4500 A	
4-polu	25 A	6000 A	5000 A	4500 A	
	40 A	6000 A	5000 A	4500 A	
	63 A	6000 A	5000 A	4500 A	
	80 A	6000 A	5000 A	4500 A	
	100 A	6000 A	5000 A	4500 A	
	125 A				10000 A

**Tehniskie dati**

	2-polu(P+N)			4-polu(3P+N)				
<b>Tehniskās normas</b>	DIN NE 61008-1 VDE0644 daļa 10+11					DIN VDE 0644 daļa 3		
<b>Nominālā strāva I<sub>n</sub></b>	16 A	25 A 40, 63 A	25 A	40 A	63 A	80 A	100 A	125 A
<b>Nominālais spriegums U<sub>n</sub></b>	127 / 230 V~ +6%, -10%			230/400 V~ +6%, -10%				
<b>Polu skaits</b>	2	2	4	4	4	4	4	5
<b>Frekvence</b>	50 / 60 Hz visiem produktiem							
<b>Noplūdes strāva I<sub>ΔN</sub> (mA)</b>	10 mA 30 mA	30 mA 300 mA 500 mA	30 mA 300 mA 500 mA	30 mA 300 mA 300 mA $\text{S}$ 500 mA	30 mA 300 mA 300 mA $\text{S}$ 500 mA	30 mA 300 mA 300 mA 500 mA	30 mA 300 mA 500 mA	300 mA 500 mA
<b>Īsslēguma izturības spēja</b>	6000A ar 63A drošinātāju							
<b>Impulsstrāvas stiprums</b>	8/20-250A visiem produktiem izņemot selektīvos $\text{S}$ 5000A un $\text{S}$ 3000A							
<b>Apkārtējās vides temperatūra Uzglabāšanas temperatūra</b>	-25°C līdz +40°C -25°C līdz +40°C							
<b>Pieslēgums: daudzdzīslu vads</b>	16 mm <sup>2</sup>			16 mm <sup>2</sup>				16 mm <sup>2</sup>
<b>Pieslēgums: monolīts vads</b>	25 mm <sup>2</sup>			25 mm <sup>2</sup>				35 mm <sup>2</sup>

\* ārējs CJ440A

**Tehniskie dati: Papildus aprīkojums strāvas noplūdes automātiem 16-100A**

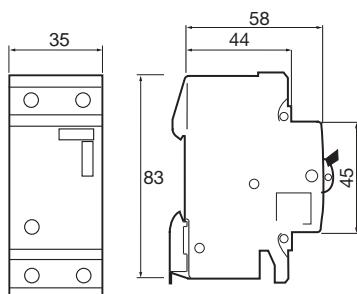
	CZ001	MZ203/MZ204	MZ205/MZ206
<b>Kontakti</b>	1NO+1NC potenciālvirvi 230V	-	-
U <sub>n</sub> /I <sub>n</sub>	-	-	-
<b>Spole</b> U <sub>n</sub>	-	MZ203: 230 V~ 415 V~ 50 Hz 110 V~ 130 V ~ MZ204: 24 V~ 48 V~ 50 Hz 12 V~ 48 V ~	MZ205: 48 V ~ MZ206: 230 V~ 50 Hz
Griezes moments	-	8 VA (pievilkta stāvoklī) -	3 W/3 VA (Noturēšanas režīms) U <sub>n</sub> < 35 % atslēgt U <sub>n</sub> 35 - 70 % atslēgt vai noturēt U <sub>n</sub> > 70 % turēt
<b>Modulis (17,5mm)</b>	1		
<b>Pievilkšanas moments</b>	max. 1,3 Nm (skrūvgriezis PZ1)		
<b>Apkārtējās vides temperatūra Uzglabāšanas temperatūra</b>	-25°C līdz+ 60°C -40°C līdz+ 80°C		
<b>Pieslēgums: daudzdzīslu vads Pieslēgums: monolīts vads</b>	1x0.5mm līdz 4mm <sup>2</sup> vai 0,5 līdz 1,5mm <sup>2</sup>		

**Tehniskie dati: Papildus aprīkojums strāvas noplūdes automātam 125A**

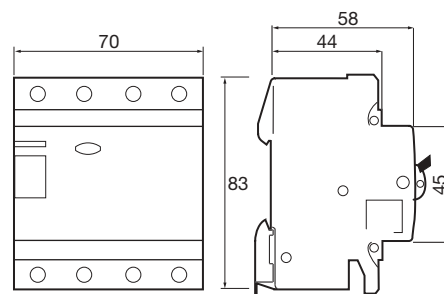
	XU006
<b>Pielietojums</b>	80-125 A
<b>Kontakti</b>	1 S + 1 Ö/6 A 230 V~
<b>Modulis (17,5 mm)</b>	0,5
<b>Apkārtējās vides temperatūra Uzglabāšanas temperatūra</b>	

**Zīmējumi**

Strāvas noplūdes automāts 2-polu



Strāvas noplūdes automāts 4-polu



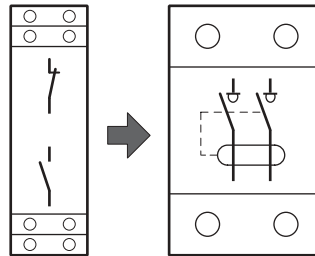
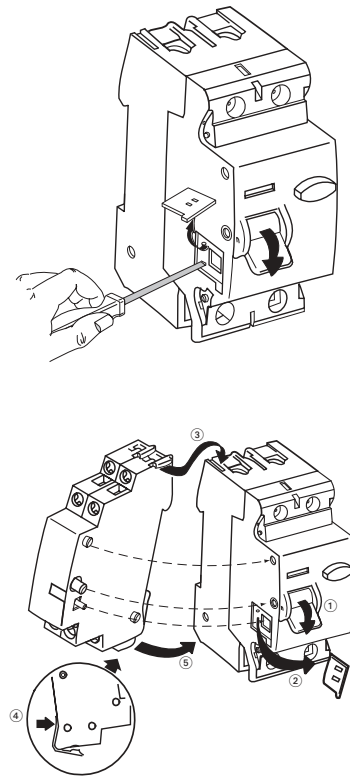
**Papildus aprīkojums**

Visiem C..D tipa 2 un 4-polu (16-63A) strāvas noplūdes automātiem kreisajā pusē var pievienot papildus aprīkojumu:

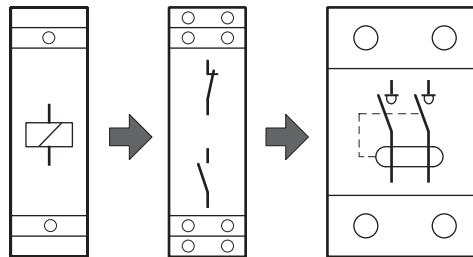
- Papildkontaktus/ Signālkontaktus CZ001
- Strāvas atslēdzi MZ203, MZ204
- Min sprieguma atslēdzi MZ205, MZ206

**Montāža: Papildkontaktu CZ001**

Ļoti vienkārša montāža



Uzstādot papildus aprīkojumu, vispirms jāuzstāda papildus kontakts CZ001, un pēc tam strāvas atslēdze vai minimālā sprieguma relejs.



Sekojošas kombinācijas ar papildus aprīkojumu ir iespējamās.

Papildus aprīkojums 1	Papildus aprīkojums 2	Strāvas noplūdes automāts
-	CZ001	16 - 63 A
MZ203 - MZ206	CZ001	16 - 63 A

**Papildkontakti/ Signālkontakti**

Papildkontakti CA, tāpat kā signālkontakti katrs satur 1 NO/NC kontaktu (6A/230V), kuru pārbaudi (testa slēgšanu) var veikt manuāli izmantojot skrūvgriezi

**Papildkontakts CA (6A,230V)**

Komutācija notiek:

- Nostrādājot strāvas noplūdes automātam
- Slēdzot manuāli
- Slēdzot ar distances vadību

**Signālkontakts SD (6A, 230V)**

Komutācija notiek:

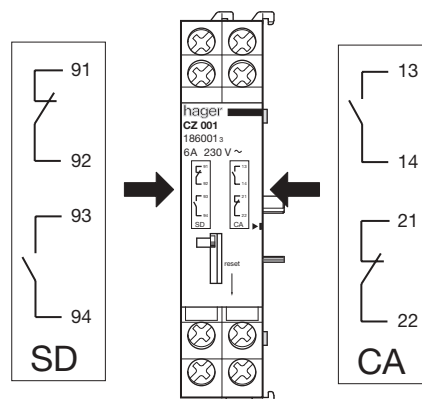
- Nostrādājot strāvas noplūdes automātam
- Slēdzot ar distances vadību

**Papildkontakti/ Signālkontakti**

Katram 1NO un 1NC 6A, 230V~

Signālkontakts SD

Papildkontakts SA

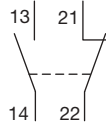


### Tehniskie dati

<b>Atbilstības normas</b>	EN 60947-4-1 VDE0660 daļa 102
<b>Nominālais spriegums</b>	230 V - 690 V~
<b>Nominālā strāva</b>	max. 25 A
<b>Impulssprieguma izturība</b>	6 kV
<b>Frekvence</b>	40 - 60 Hz
<b>Elektriskais darbmūžs</b>	100000 AC 3
<b>Ieslēgšanas ilgums</b>	100 % ED
<b>Apkārtējās vides temperatūra</b>	-25°C, +55°C
<b>Pieslēgšana</b>	
<b>Viendzīslas vads</b>	1-6 mm <sup>2</sup>
<b>Daudzdzīslu vads</b>	1-4 mm <sup>2</sup>

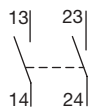
### Papildaprīkojums

Papildkontakts MZ520N  
1NO+ 1NC  
3,5A/ 230V  
2A/400V



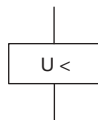
### Signālkontakts

2NO, 3,5A/230V  
2A/400V  
Signalizē isslēguma gadījumā  
Signalizē pārslodzes gadījumā



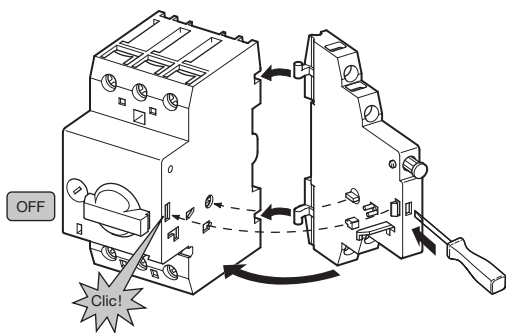
### Min sprieguma atslēdze

MZ528N, 230V  
MZ529N, 400V

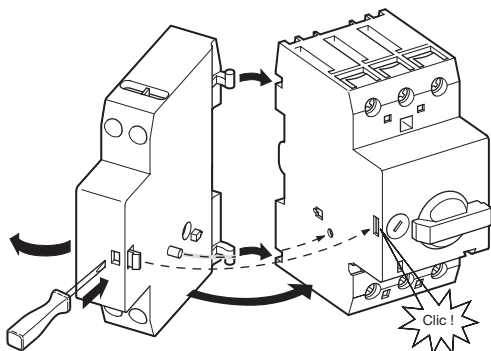


### Montāža

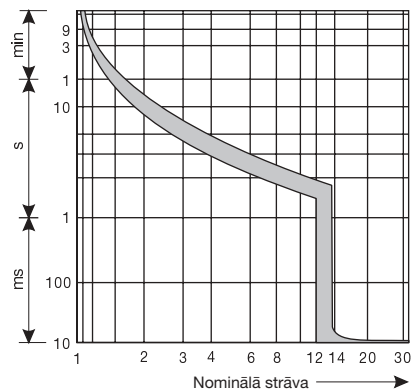
Papildkontaktam un signālkontaktam



Minimālai sprieguma atslēdzei



### Nostrādes raksturlīkne



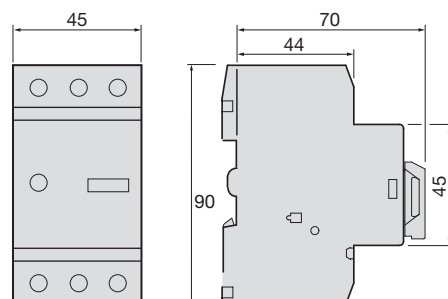
### Max jauda AC-3

220 V 230 V 240 V kW	380 V 400 V 415 V kW	440 V kW	500 V kW	660 V 690V kW	Iestatīšanas diapazoni
-	-	-	-	0,06	0,1 - 0,16 A
-	0,06	0,06	0,06	0,12	0,16 - 0,25 A
0,06	0,09	0,12	0,12	0,18	0,25 - 0,40 A
0,09	0,12	0,18	0,25	0,25	0,40 - 0,63 A
0,18	0,25	0,25	0,37	0,55	0,63 - 1,0 A
0,25	0,55	0,55	0,75	1,1	1,0 - 1,6 A
0,37	0,75	1,1	1,1	1,5	1,6 - 2,5 A
0,75	1,5	1,5	2,2	3	2,5 - 4,0 A
1,1	2,2	3	3	4	4,0 - 6,3 A
2,2	4	4	4	7,5	6,3 - 10 A
4	7,5	9	9	12,5	10 - 16 A
5,5	9	11	12,5	15	16 - 20 A
5,5	12,5	12,5	15	22	20 - 25 A

### Slēgšanas spēja

	220 - 240 V~		400 - 415 V~	
	230 V~	400 V~	230 V~	400 V~
MM501N MM502N MM503N MM504N MM505N MM506N MM507N MM508N MM509N MM510N	Nav nepieciešama aizsardzība līdz 100kA		Nav nepieciešama aizsardzība	
MM511N	16 kA	16 kA	50 A	50 A
MM512N	16 kA	16 kA	50 A	50 A
MM513N	16 kA	16 kA	50 A	50 A

### Izmēri





**Tikla pārspriegumu aizsardzība**

Tikla pārspriegumu aizsardzībai pastāv 3-pakāpju aizsardzības koncepcija:

**1-pakāpe**

Zibensnovadētājs (rupjā aizsardzība) – izmanto tīkla aizsardzībai pēc DIN VDE 0675 daļa 6, klase B

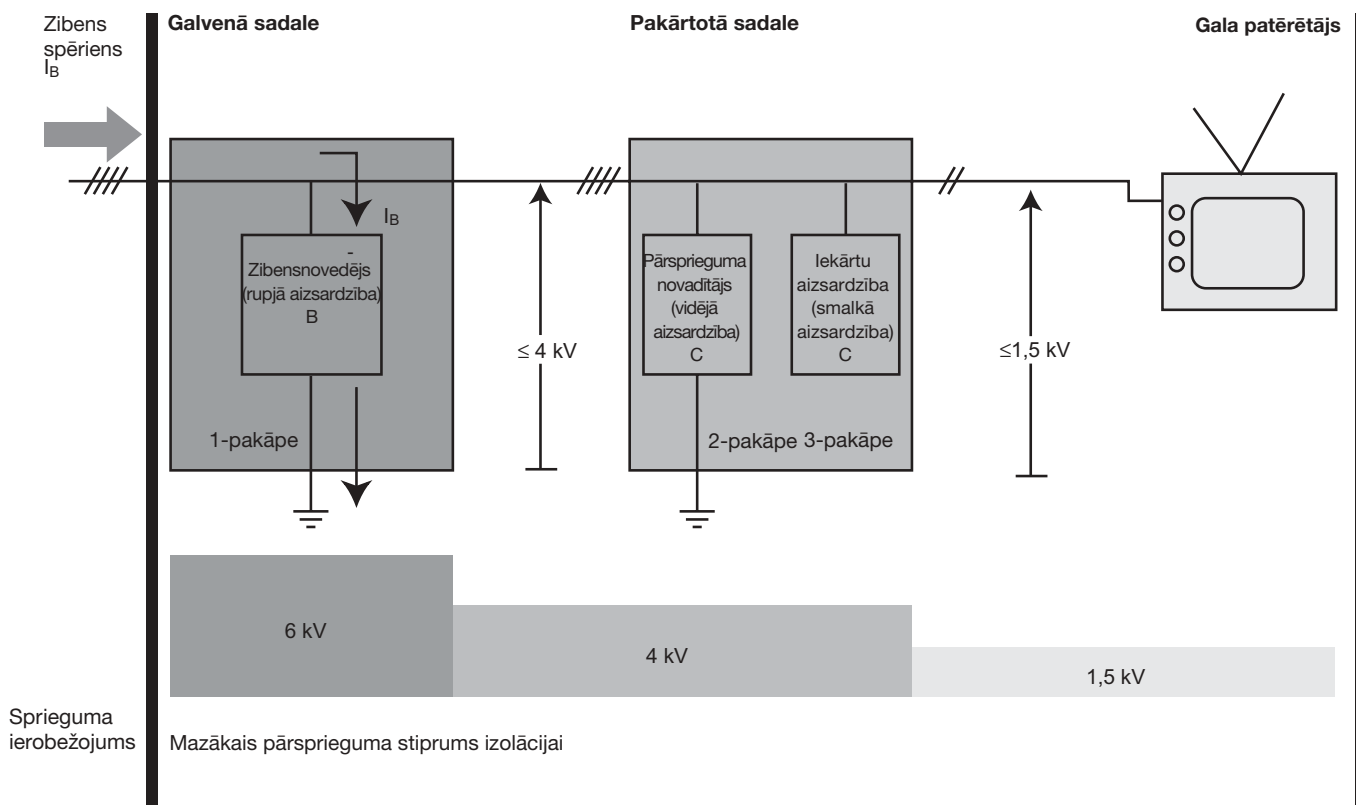
**2-pakāpe**

Pārsprieguma novadītājs (vidējā aizsardzība) – nākamā aizsardzības pakāpe tuvāk patērētājam pēc DIN VDE 0675 daļa 6, klase C

**3-pakāpe**

Iekārtu aizsardzība (smalkā aizsardzība) – aizsardzība pie patērētāja, klase D

Šīs trīs aizsardzības pakāpes veido vienotu kompleksu patērētāju aizsardzībai nodrošinot to normālu darbību.



**Novadītājus iedala trīs klasēs**

- Zibensnovedēji (rupjā aizsardzība) klase ⓑ
- Pārsprieguma novadītājs (vidējā aizsardzība) klase ⓒ
- Iekārtu aizsardzība (smalkā aizsardzība) klase ⓓ


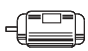





**Lai izvēlētos novadītāju ir nepieciešams zināt vismaz divus parametrus:**

- Vietas bīstamības raksturojums
- Iekārtu jutība (parasti gala patērētājs)

Izvēloties, jāņem vērā ne tikai tiešās izmaksas (vadu un iekārtu bojājumi), bet arī netiešās izmaksas (ierīces darbības pārtraukšana).

**Novadītāju izvēles tabula**

**Vietas bīstamības raksturojums**

		<b>Ļoti</b>	<b>Vidēji</b>	<b>Zemi</b>	
		<ul style="list-style-type: none"> <li>• Kalnu rajons</li> <li>• Klaji stāvošas mājas</li> <li>• Ēkas:                             <ul style="list-style-type: none"> <li>- ar zibensaizsardzību</li> <li>- ar gaisvadu līniju pieslēgumu</li> <li>- atrašanās vieta blakus esošai augstai celtnei (piem. baznīca)</li> <li>- augstsprieguma līniju tuvumā</li> </ul> </li> </ul>	<ul style="list-style-type: none"> <li>• Ciemati</li> <li>• Ēkas ar gaisvadu līniju pieslēgumu</li> </ul>	<ul style="list-style-type: none"> <li>• Ēkas pieslēgums – ar kabeli</li> </ul>	
<b>Gala patērētāju jutība</b>	<b>maza</b>	 	ⓑ + ⓒ	ⓒ	ⓒ (1)
	<b>vidēja</b>	 	ⓑ + ⓒ	ⓒ	ⓒ
	<b>augsta</b>	  	ⓑ + ⓒ + ⓓ	ⓒ + ⓓ	ⓒ + ⓓ

(1) Ēkai atrodies arī zemā zibens bīstamības rajonā rekomendē uzstādīt ⓒ-klases aizsardzību.

## Zibens un pārsprieguma novadītāju montāža

Montāžu drīkst veikt tikai kvalificēts personāls, ievērojot visas tehniskās prasības.

- Lai palielinātu drošību izmanto vēl potenciālu izlīdzināšanu un zemēšanu
- Lai izvairītos no papildus sprieguma krituma, nepieciešams (starp aktīvo vadītāju un novadītāju, starp novadītāju un potenciālu izlīdzināšanu) savienotājvads pēc iespējas īsāks
- Zibensnovadēju (rupjā aizsardzība) jāinstalē galvenā sadalē tīkla ieejā, tālāk paredzot pārsprieguma aizsardzību.

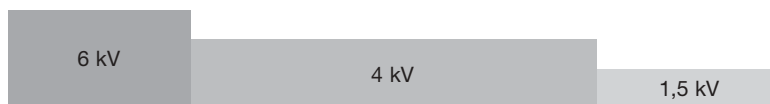
- Starp zibens un pārsprieguma aizsardzību jāparedz vada garums 15m. Ja šis attālums netiek ievērots, tad nepieciešams uzstādīt droseļi SP936/SP937, starp abām aizsardzības pakāpēm.

- Zibensnovadēji (rupjā aizsardzība) klase ⓑ
- Pārsprieguma novadītājs (vidējā aizsardzība) klase ⓒ
- Iekārtu aizsardzība (smalkā aizsardzība) klase ⓓ

## Instalācijas piemēri

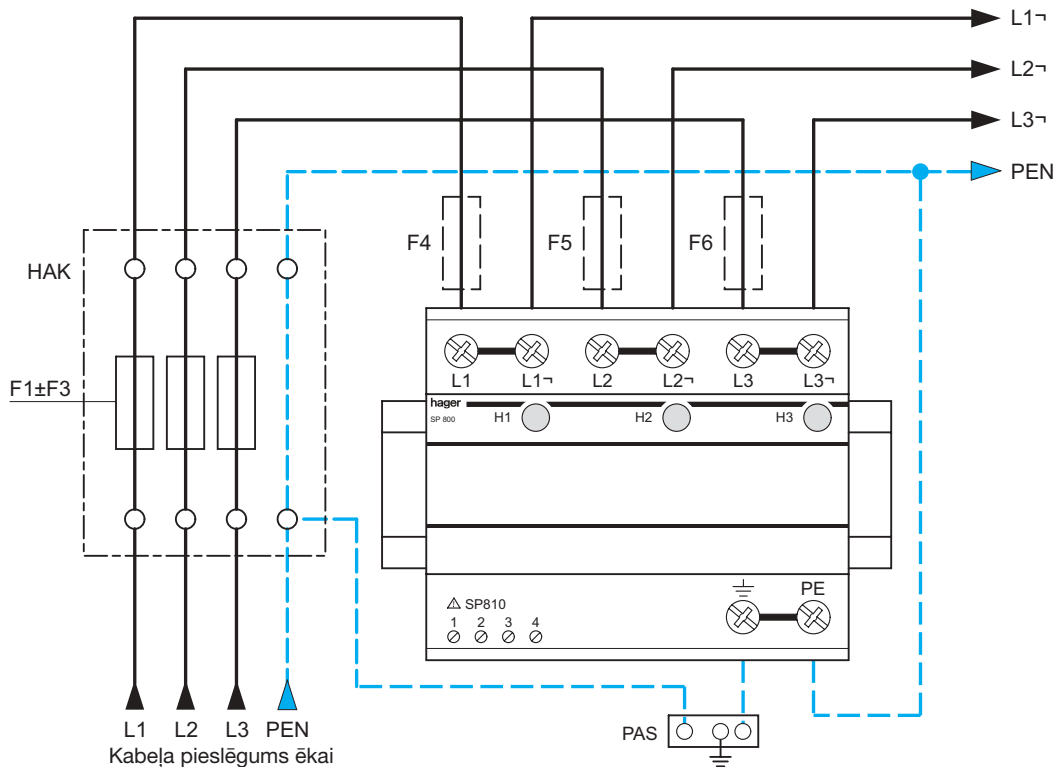
Novadītāju variācijas	Galvenā sadale	Instalācijas sadale 1	Instalācijas sadale 2	Gala patērētājs	Vada garums L1	Vada garums L2
Zibensnovadējs (rupjā aizsardzība) ⓑ + Pārsprieguma novadītājs (vidējā aizsardzība) ⓒ + Iekārtu aizsardzība (smalkā aizsardzība) ⓓ				Televizors	15 m	
				HiFi PC	15 m	jebkurš
				Veļas mašīna	jebkurš	
				Drēbju žāvētājs		
Zibensnovadējs (rupjā aizsardzība) ⓑ + Pārsprieguma novadītājs (vidējā aizsardzība) ⓒ				Leduskapis	15 m	
				...		
Pārsprieguma novadītājs (vidējā aizsardzība) ⓒ + Iekārtu aizsardzība (smalkā aizsardzība) ⓓ					jebkurš	
Pārsprieguma novadītājs (vidējā aizsardzība) ⓒ						

Mazākais pārsprieguma stiprums izolācijai



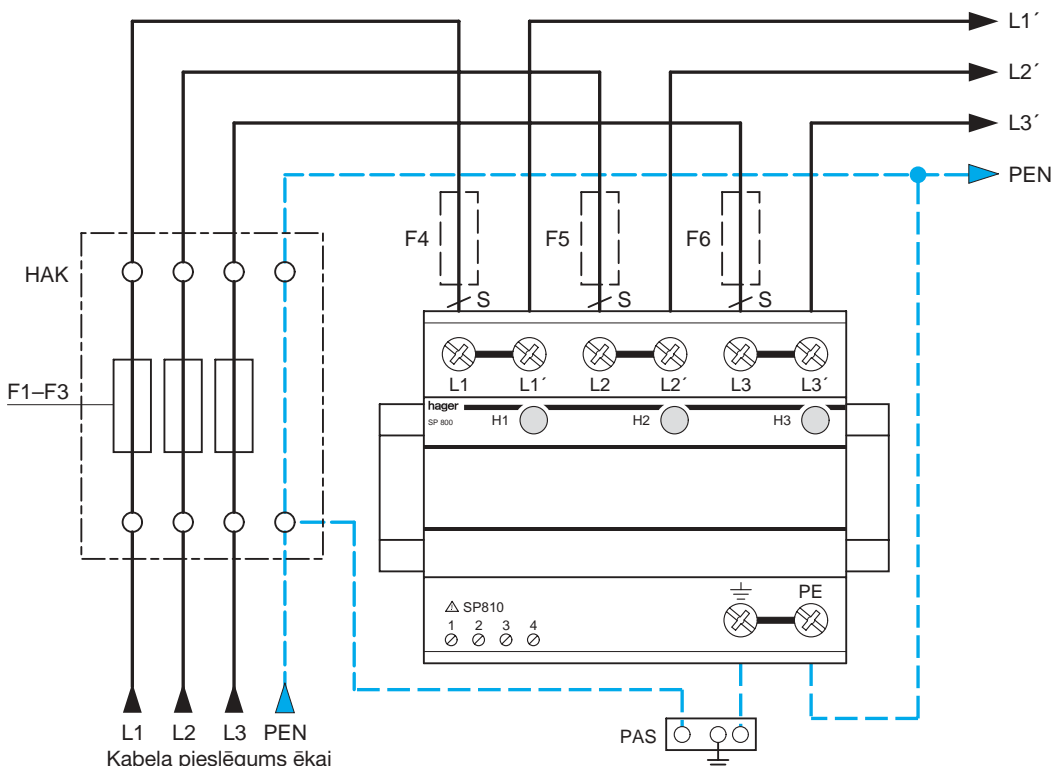
\* EI = drosele

**TN-C tīkls**



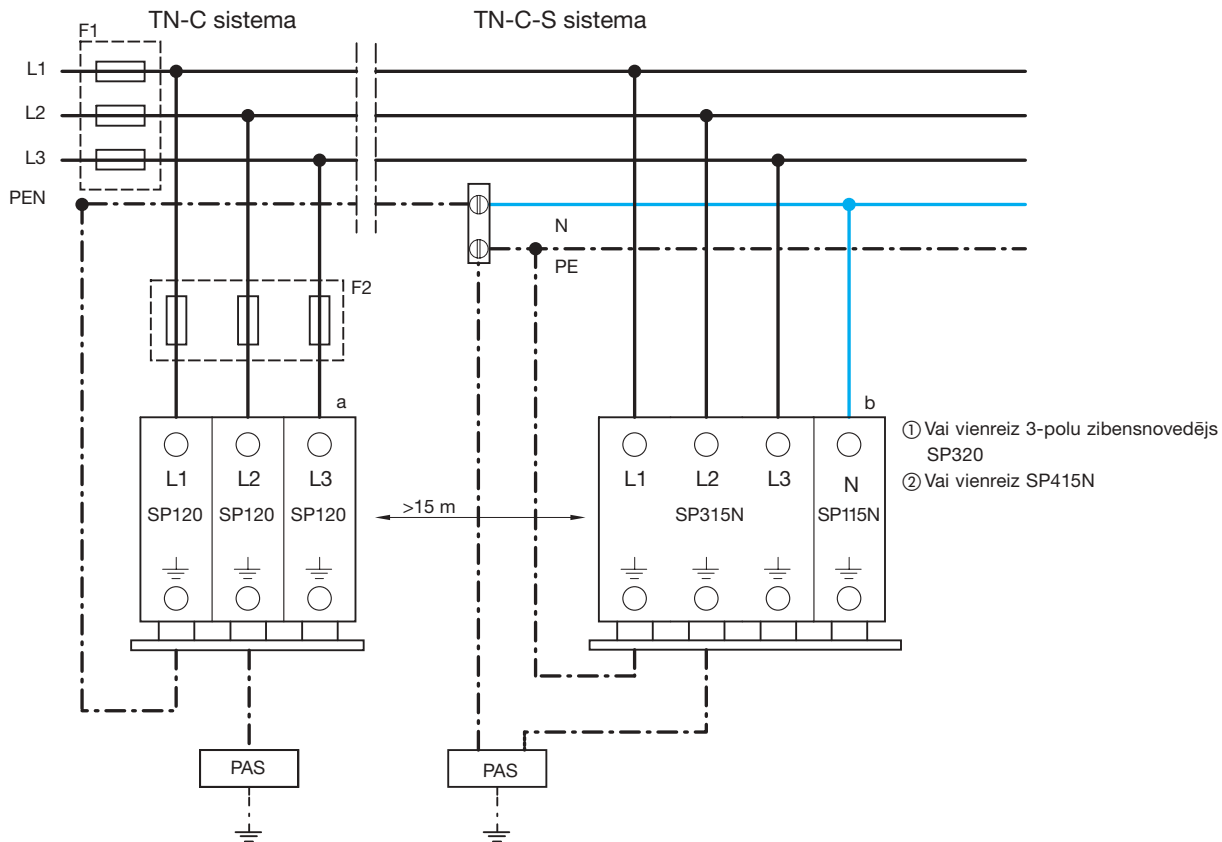
Drošinātāji F4-F6 var būt max 125A

**Slēgums**



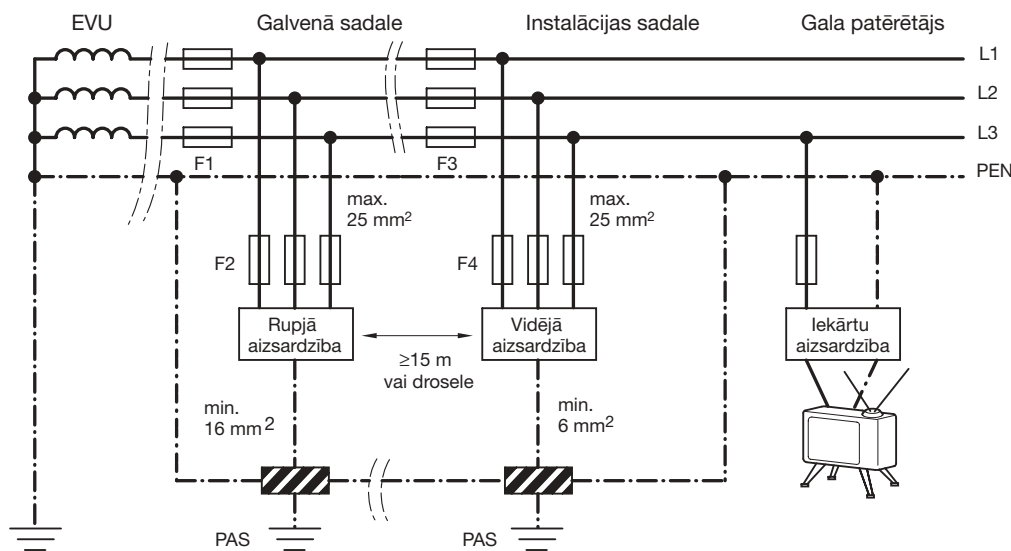
Drošinātāji F4-F6 var būt max 315A

TN-C un TN-C-S sistēma



Drošinātāji F2 var nenostādīt, ja tikla drošinātāji ≤160A

Piemērs TN-C-S sistēmā



Paskaidrojums:

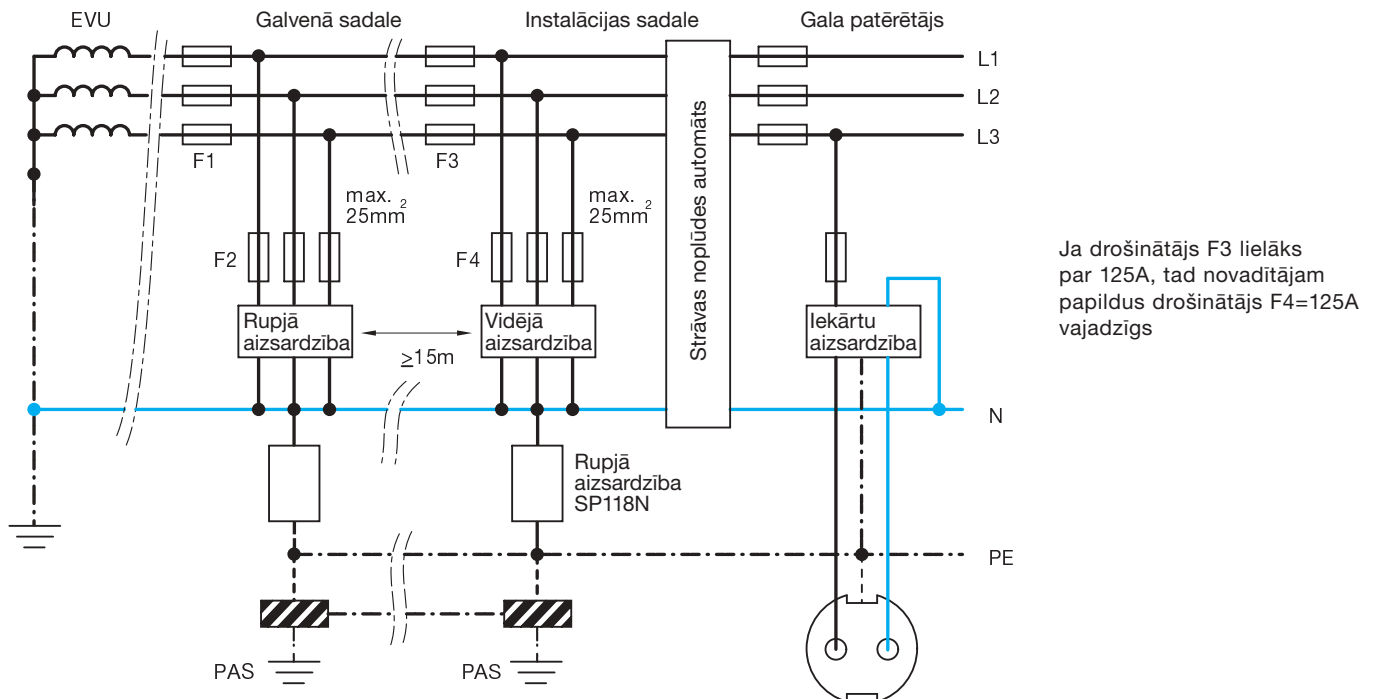
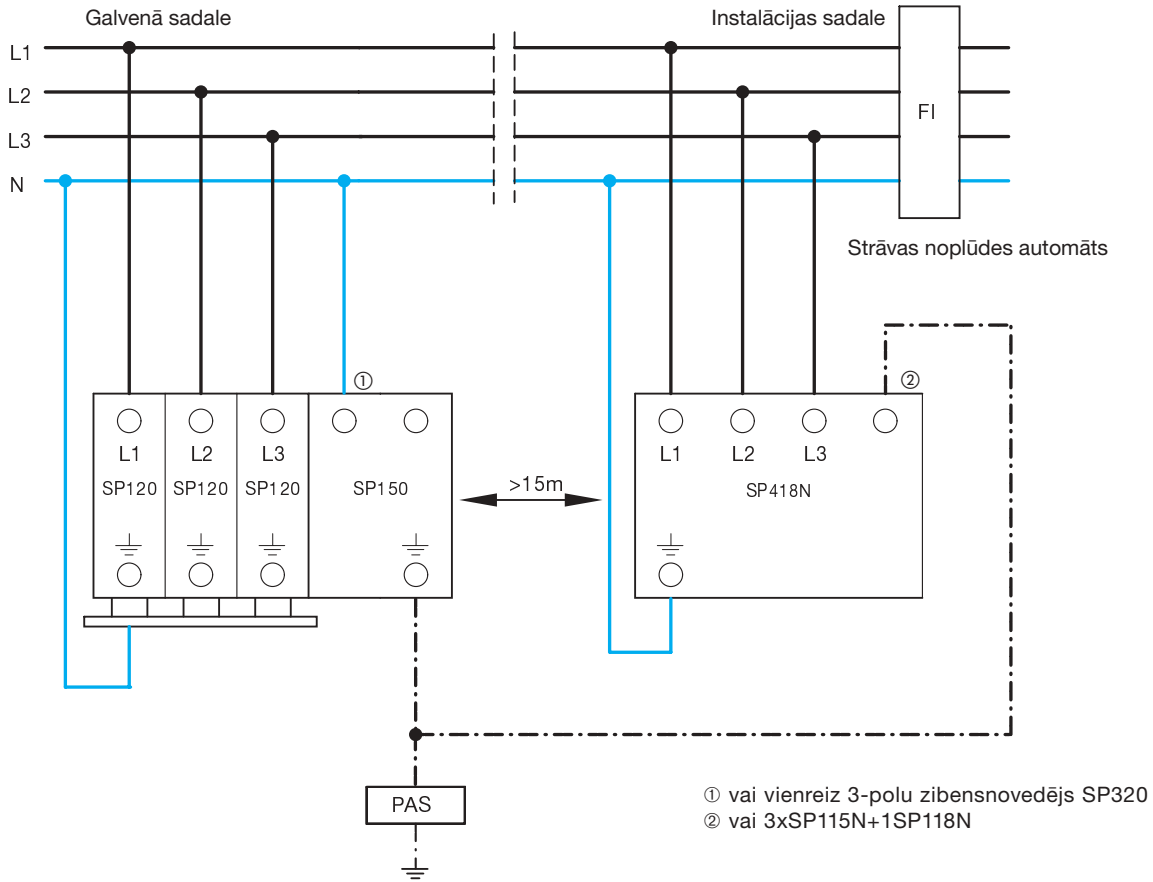
ja drošinātājs F3 lielāks par 125A, tad novadītājam papildus drošinātājs F4=125A vajadzīgs

TN-S sistēma

Šai sistēmai papildus nullvadā nepieciešama rupjā un vidējā aizsardzība.

**TT-sistēma**

Divpakāpju aizsardzība TT sistēmā. Šeit uzstāda zibensnovadēju SP150.



TT-tīkls ar strāvas noplūdes automātu aizsardzībā

**Uzmanību!**

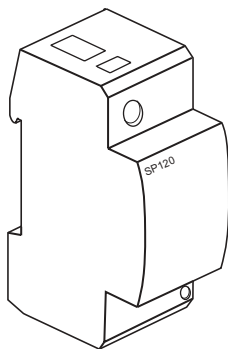
Ja zibensnovadēju un pārsprieguma novadītāju montē vienā sadalē, tad starp tiem ķēdē ir jāslēdz drosele

### Pārsprieguma novadītājs klase B

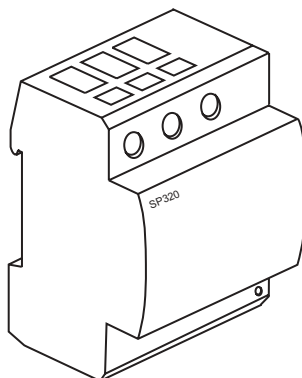
B klases pārsprieguma novadītājs pēc VDEW normām paredzēts uzstādīšanai elektroapgādes tīklā.

Pārsprieguma novadītājus SP120 un SP320 papildus nevajag aizsargāt ar drošinātājiem, ja iekārtas drošinātāji ir mazāki par 160A. Iekārtās ar lielākiem drošinātājiem novadītāji tiek aizsargāti ar 160A drošinātājiem.

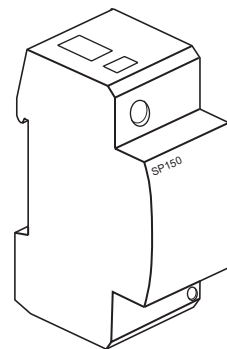
### Pārsprieguma novadītājs SP120



### Pārsprieguma novadītājs SP320



### Pārsprieguma novadītājs SP150

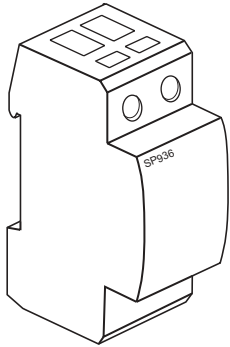


Artikula Nr	SP120	SP320	SP150*
Normas	E DIN VDE 0675-6: 1989-11, 6/A1: 1996-03		E DIN VDE 0675-6: 1989-11, 6/A1: 1996-03, 6/A2:1996-10
Formas	Modulārās iekārtas		
Moduļu skaits	2	4	2
Nominālais spriegums	255 V / 50 Hz		
Strāvas dzēšanas iespēja pie nominālā sprieguma	1,5 kA <sub>eff</sub>		100 A <sub>eff</sub>
Impulsstrāva(10/350) μs	50 kA (1-polig)	100 kA (3-polig)	50 kA (1-polig)
Aizsardzības līmenis	≤ 4 kV		
Drošinātāji	≤ 160 A gL/gG		-
Īsslēguma stiprums (pie max drošinātājiem)	50 kA / 50 Hz		-
Aizsardzības pakāpe	IP 20		
Apkārtējās vides temperatūra	-40°C ... +80°C		
Darba temperatūra	-40°C ... +80°C		
Izolācijas pretestība	≥ 10 <sup>3</sup> MΩ		
Pieslēgums:	Daudzdzislu	10 ... 35 mm <sup>2</sup>	
	Monolīts	10 ... 50 mm <sup>2</sup>	
Nostrādes laiks	≤ 100 ns		

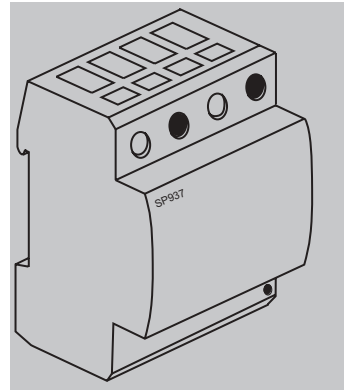
\*- izmantošanai TT-sistēmas tīklā, slēgumā "3+1" pēc E DIN VDE 0100-534/A1:1996-10 starp neitrāles vadu N un PE/ potenciālu izlīdzināšanai

**Drosele SP936 35A**

Drosele ir maksliģa induktivitāte, kuru slēdz ķēdē starp zibensnovadēju un pārsprieguma aizsardzību.

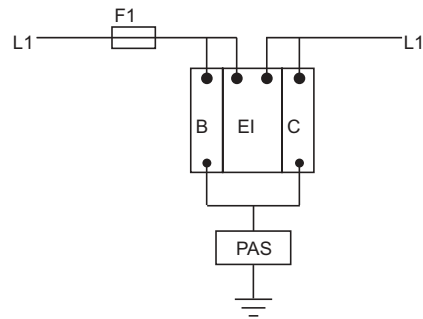


**Drosele SP937, 63A**



Drosele speciāli paredzēta darbības koordinēšanai starp abiem novadītājiem. Ja ar reālo induktivitāti (vadiem)  $\geq 15\text{m}$  starp abām aizsardzības pakāpēm nepietiek, tad izmanto droseļi. SP936/937 montāžu drīkst veikt tikai sertificēts personāls

**Droseles pieslēģšanas princips**



B: zibensnovadēģs  
C: Pārsprieguma novadītāģs  
EI: Drosele

Uzmanību:  
Droseļi SP936 jāaizsargā ar max. 35 A gL un SP937 ar max. 63 A gL. N – vadā droģinātāģs nav nepiecieģams.

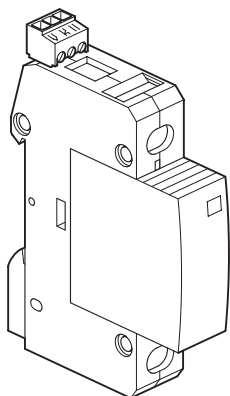
Artikula Nr	SP936	SP937
Formas	Modulārās iekārtas	Modulārās iekārtas
Moduģu skaits	2	4
Nominālais spriegums	500 V~ max. 60 Hz.	
Nominālā strāva	35 A	63 A
Induktivitāte	15 $\mu\text{H}$ $\pm$ 20%	15 $\mu\text{H}$ $\pm$ 20%
Aizsardģības pakāģe	IP 20	
Jaudas zudumi	5 W	8 W
Īsslēģuma stiprums (pie max droģinātāģiem)	50kA/50Hz Droģinātāģjs 35AgL/gG	50kA/50Hz Droģinātāģjs 63AgL/gG
Līdzstrāvas pretestģba	ca. 4 mĻ	ca. 2 mĻ
Apkārtējās vides temperatūra	-40°C ... +80°C	-40°C ... +80°C
Darba temperatūra	-40°C ... +40°C	-40°C ... +40°C
Pieslēģums:	Elastģģs Daudzdzģslu Monolģts	10 ... 35 mm <sup>2</sup> 10 ... 50 mm <sup>2</sup> 10 ... 50 mm <sup>2</sup>
Pārbauģu normas	IEC 85 (VDE 301 T1) / DIN VDE 0532 T1 / EN 60950	



**Pārsprieguma novadītāji, klase C**

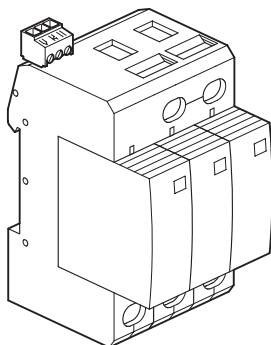
Šie pārsprieguma novadītāji paredzēti triecienskrāvu novadīšanai līdz 15kA ,8/20\_s . Atlikušais spriegums pie 15kA sastāda 1,5kV.C klases pārsprieguma novadītāji ir varistora tipa. Bojājuma gadījumā pārsprieguma novadītājs nomaina karodziņa krāsu, tā liecinot par defektu. Pārsprieguma novadītāji ir ar maināmu aizsardzības elementu un novadītāji ir aprīkoti ar signālkontaktu.

**Pārsprieguma novadītājs 1-polu SP117N**



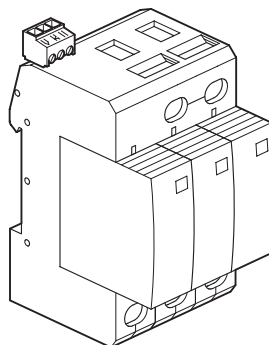
SP115N tāds pats kā SP117N, tikai bez signālkontakta

**Pārsprieguma novadītājs 3-polu SP317N**



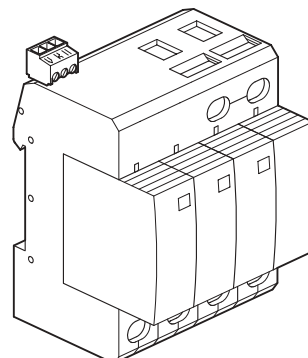
SP315N tāds pats kā SP317N, tikai bez signālkontakta

**Pārsprieguma novadītājs 4-polu SP417N (4+0)**



SP415N tāds pats kā SP417N, tikai bez signālkontakta

**Pārsprieguma novadītājs 4-polu SP417N (3+1)**



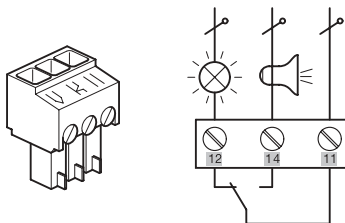
SP419N tāds pats kā SP418N, tikai bez signālkontakta

**Informācijai:**

- Pārsprieguma novadītājus drīkst max ar 125A drošinātāju aizsargāt.
- Potenciālu izlīdzināšanas vadam ir jāatbilst DIN VDE 0185T-100 un IEC 1024-1. Mazākais pieļaujamais šķērssgriezums ir 6mm<sup>2</sup>.
- Pārsprieguma novadītājs ir jāiezemē par isāko ceļu

**Signālkontakta pieslēgums pie pārsprieguma novadītājiem SP117N, SP317N, SP417N un SP419N.**

<b>I mini</b>	250 V AC / 0,5 A 250 V DC / 0,1 A	
<b>I maxi</b>	125 V DC / 0,2 A 75 V DC / 0,5 A	
<b>Mini</b>	0,25 mm <sup>2</sup>	0,25 mm <sup>2</sup>
<b>Maxi</b>	1,5 mm <sup>2</sup>	1,5 mm <sup>2</sup>



<b>Tehniskie dati</b>	<b>Pārsprieguma novadītājs (spraudņtipa), klase C</b> (vidējā aizsardzība)		
<b>Artikula Nr</b>	<b>SP013N</b>	<b>SP015N</b>	<b>SP018N</b>
<b>Atbilstības normas</b>	E DIN VDE 0675 T6 IEC 61643-1		
<b>Moduļu skaits</b>	1 PLE		
<b>Nominālais spriegums</b>	400 V~	230 V~	230 V~
<b>Tikla spriegums <math>U_c</math></b>	440 V~	275 V~	255 V~
<b>Nominālā novadišanas spēja <math>I_n</math> (8/20 <math>\mu</math>s)</b>	15 kA	15 kA	20 kA
<b>Max novadišanas spēja <math>I_{max}</math> (8/20 <math>\mu</math>s)</b>	40 kA	40 kA	30 kA
<b>Aizsardzības līmenis <math>U_p</math></b>	$\leq 2,25$ kV	$\leq 1,5$ kV	$\leq 1,5$ kV
<b>Max drošinātāji</b>	125 A gL / gG	125 A gL / gG	–
<b>Izpildījums</b>	Varistora tipa	Varistora tipa	Gāzes tipa
<b>Spraudņtipa (ar maināmu aizsardzības elementu)</b>	SP113N, SP513N, SP517N	SP115N, SP117N, SP315N, SP317N, SP415N, SP417N, SP418N, SP418N	SP118N, SP418N, SP419N
<b>Apkārtējās vides temperatūra</b> Uzglabājot Lietojot	-40°C ... 80°C -40°C ... 80°C		

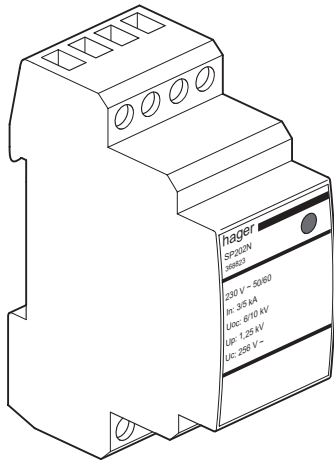
	<b>Pārsprieguma novadītājs, klase C</b> (vidējā aizsardzība)											
<b>Artikula Nr</b>	<b>SP113N</b>	<b>SP115N</b>	<b>SP117N</b>	<b>SP118N</b>	<b>SP315N</b>	<b>SP317N</b>	<b>SP513N</b>	<b>SP517N</b>	<b>SP415N</b>	<b>SP417N</b>	<b>SP418N</b>	<b>SP419N</b>
<b>Piegādāts ar</b>	1 x SP013N	1 x SP015N	1 x SP018N	1 x SP018N	3 x SP015N	3 x SP015N	3 x SP013N	3 x SP013N	4 x SP015N	4 x SP015N	3 x SP015N 1 x SP018N	3 x SP015N 1 x SP018N
<b>Polu skaits</b>	1	1	1	1	3	3	3	3	4	4	4	4
<b>Apkārtējās vides temperatūra</b>	-40°C ... 80°C											
<b>Aizsardzības klase</b>	IP 20											
<b>Signālkontakti</b>	✓	–	✓	–	–	✓	–	✓	–	✓	–	✓
<b>Signālkontakti (pārslēdzdošie) slēgšanas jauda</b>												
250 V AC	0,5 A	–	0,5 A	–	–	0,5 A	–	0,5 A	–	0,5 A	–	0,5 A
250 V DC	0,1 A	–	0,1 A	–	–	0,1 A	–	0,1 A	–	0,1 A	–	0,1 A
125 V DC	0,2 A	–	0,2 A	–	–	0,2 A	–	0,2 A	–	0,2 A	–	0,2 A
75 V DC	0,5 A	–	0,5 A	–	–	0,5 A	–	0,5 A	–	0,5 A	–	0,5 A
<b>Signālkontaktu pieslēgums</b>												
Daudzdzīslu	0,25 mm <sup>2</sup>	–	0,25 mm <sup>2</sup>	–	–	0,25 mm <sup>2</sup>	–	0,25 mm <sup>2</sup>	–	0,25 mm <sup>2</sup>	–	0,25 mm <sup>2</sup>
Monolīts	1,5 mm <sup>2</sup>	–	1,5 mm <sup>2</sup>	–	–	1,5 mm <sup>2</sup>	–	1,5 mm <sup>2</sup>	–	1,5 mm <sup>2</sup>	–	1,5 mm <sup>2</sup>
<b>Pieslēgums</b>												
Daudzdzīslu	1,5 mm <sup>2</sup> ... 2,5 mm <sup>2</sup>											
Monolīts	1,5 mm <sup>2</sup> ... 2,5 mm <sup>2</sup>											

### 2) Pārsprieguma novadītājs, klase D

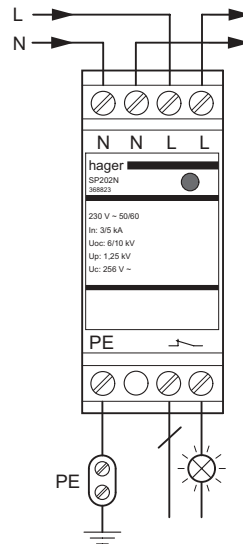
Lai nodrošinātu vislabāko pārsprieguma aizsardzību gala patērētājiem (piem. televizors, radio..) papildus vidējai aizsardzībai jāizmanto iekārtu aizsardzība SP202 (klase D).

Iekārtu aizsardzība ir pēdējā aizsardzības pakāpe pārsprieguma aizsardzības koncepcijā. Tāpēc šai iekārtai ir jānodrošina piķa sprieguma samazināšana līdz pieļaujamai vērtībai. SP202 var montēt blakus vidējās aizsardzības pārsprieguma novadītājam.

### Pārsprieguma novadītājs 1-polu, SP202N



### Pieslēguma shēma



Tehniskie dati	Pārsprieguma novadītājs, klase D (iekārtu aizsardzība)
Artikula Nr	SP202N
Atbilstības normas	E DIN VDE 0675 T6 IEC 61643-1
Moduļu skaits	2 PLE
Nominālais spriegums	230 V~
Tīkla spriegums $U_c$	250 V~
Nominālā novadišanas spēja $I_n$ (8/20 $\mu$ s)	L(N) / PE, L / N = 3 kA L + N / PE = 5 kA
$U_{oc}$	L(N) / PE, L / N = 6 kV L + N / PE = 10 kV
Aizsardzības līmenis	L $\rightarrow$ N $\leq$ 1,25 kV L(N) $\rightarrow$ PE $\leq$ 1,5 kV
Drošinātāji	16 A gL/gG vai C 16 A
Izpildījums	Varistora un Gāzes tipa
Apkārtējās vides temperatūra	
Uzglabājot	-40°C ... 80°C
Lietojot	-40°C ... 80°C
Pieslēgums	
Daudzdzīslu	1 mm <sup>2</sup> ... 6 mm <sup>2</sup>
Monolīts	1,5 mm <sup>2</sup> ... 10 mm <sup>2</sup>
Aizsardzības pakāpe	IP 20
Signālkontakti (atvērti)	
Komutācijas jauda	
250 V AC	0,5 A
250 V DC	0,1 A
125 V DC	0,2 A
75 V DC	0,5 A
Signālkontaktu pieslēgums	
Daudzdzīslu	1 mm <sup>2</sup> ... 2,5 mm <sup>2</sup>
Monolīts	1,5 mm <sup>2</sup> ... 2,5 mm <sup>2</sup>

**Tehniskie dati**

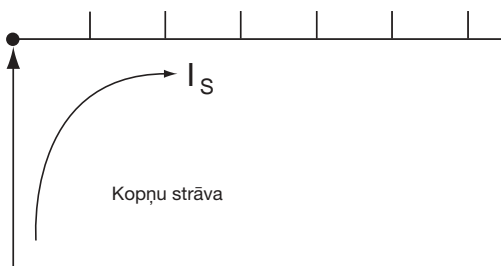
- Kopnes izgatavotas no:  
E-Cu F25
- Profils izgatavots no :  
temperatūras izturīgas plastmasas >80°C, grūti aizdedzināms, pašslāpējošs
- Izolācija atbilst DIN VDE 0110
- Pārsprieguma kategorija III
- CTI vērtība profilam pēc DIN VDE 0303 daļa 1:600
- Mazākais attālums daudzfāzu kopnēm >4mm

- Normas: DIN57606. VDE0606 (savienojošiem materiāliem)
- Izolācijas caursites izturība:>32kV
- Impulssprieguma izturība:≥4,5kV
- Mazākā gaisa atstarpe:≥4,5mm
- Nominālais spriegums 230/400V
- Nominālā strāva/ kopņu šķērsgriezums:

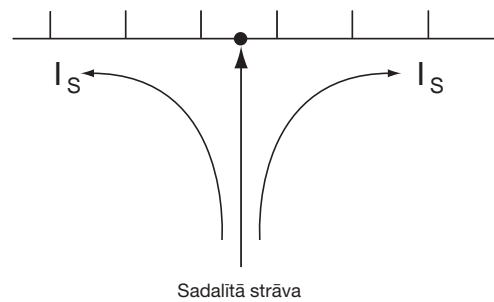
<b>Šķērsgriezums</b>	<b>10 mm<sup>2</sup></b>	<b>16 mm<sup>2</sup></b>
<b>I<sub>s</sub>/fāzei</b>	63 A	80 A

Kopņu šķērsgriezums	Vienpolu	Daudzpolu	
	10 mm <sup>2</sup>	10 mm <sup>2</sup>	16 mm <sup>2</sup>
① <b>Iedarbība uz kopni no kopnes sākuma</b> Max kopņu strāva / fāzi Pieslēguma šķērsgriezums	63 A 10 mm <sup>2</sup>	63 A 10 mm <sup>2</sup>	80 A 16 mm <sup>2</sup>
② <b>Iedarbība no vidus</b> Max strāva/fāzi Pieslēguma šķērsgriezums	100 A 25 mm <sup>2</sup>	100 A 25 mm <sup>2</sup>	130 A 35 mm <sup>2</sup>

① Iedarbība no kopnes sākuma

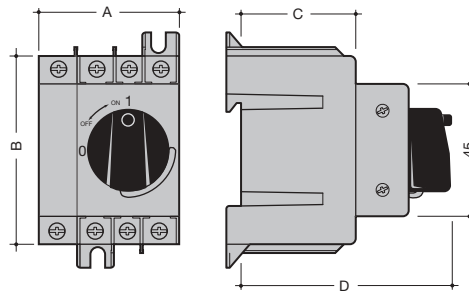
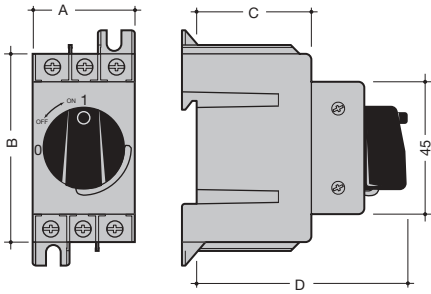


② Iedarbība no vidus



**Slodzes slēdzis HA40A līdz HA80A ar grozāmu piedziņu**  
**Slodzes slēdzis HA302S, HA312S**

**HA402, HA403**

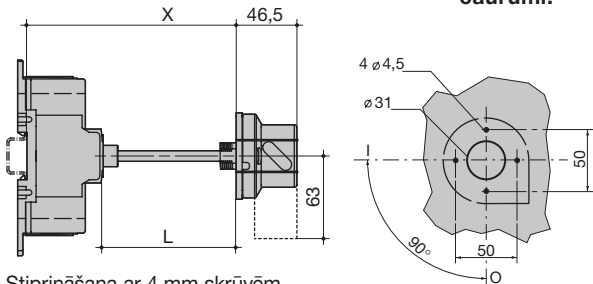


**Slodzes slēdži HA (100 līdz 160 A) ar pagarināmu grozāmrokturi**

**HA304, HA305, HA306, HA307 ir**  
**HA404, HA405, HA406, HA407**

**Pagriežamais rokturis, montēts uz sadales durvīm**

**Durvju caurumi:**



Stiprināšana ar 4 mm skrūvēm.

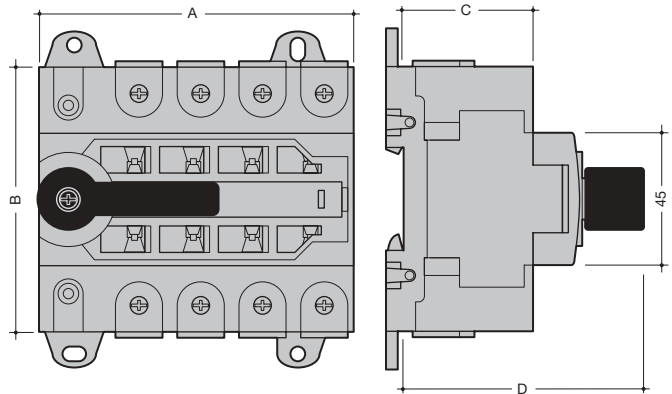
Pagriežamā roktura montāža uz sadales durvīm iespējama līdz IP 54.

**Izslēgts stāvoklis bloķējams ar:**

- Tiešu roktura aizslēgšanu ar piekaramo 5 mm atslēgu
- Aizslēdzamu durvju pievadu (līdz trim 8 mm piekaramām atslēgām)
- I stāvoklī durvju mēlīte ir savienota ar rokturi
- 0 stāvoklī durvju mēlīte ir atvienota no roktura

**Palīgkontakti HZ022**

- 1 savienojošs, 1 atvienojošs kontakts
- Iepriekš atslēdzošs
- Max savienojošo vadu šķērssgriezums 2 x 1,5 mm<sup>2</sup>
- Apzeltītas kontaktu virsmas
- Min. kontaktu strāva



	<b>HA304 / HA406</b>	<b>HA307 / HA407</b>
<b>X min.</b>	118 mm	103 mm
<b>X maks.</b>	286 mm	254 mm
<b>Ass garums L</b>	X - 49 mm	

**Izmēri**

<b>Artikula Nr</b>	<b>HA302S</b>	<b>HA312S</b>	<b>HA304</b>	<b>HA305</b>	<b>HA306</b>	<b>HA307</b>
<b>I<sub>n</sub> / A</b>	40 A	63 A	80 A	100 A	125 A	160 A
<b>A</b>	36	36	107,5	107,5	107,5	142
<b>B</b>	74	74	90	90	90	110
<b>C</b>	39	39	44	44	44	44
<b>D</b>	70	70	86,5	86,5	86,3	86,3

**Tehniskie dati**

**Slēdzis ar slēgšanas spēju AC22 pēc NE 60947-3**

Nominālā strāva (A)	<b>40 A</b>	<b>63 A</b>	<b>80 A</b>	<b>100 A</b>	<b>125 A</b>	<b>160 A</b>
Gabarīti	1	2	3	3	3	4
Izolācijas spriegums UI (V)	690	690	660	660	660	750

**Moturu jauda**

380 / 415 V AC (kW)	11	30	37	45	45	63
---------------------	----	----	----	----	----	----

**Īsslēguma izturība (A)**

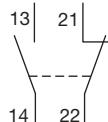
Din efekts (max) (A)	6000	10000	10000	15000	15000	20000
Termiskais efekts (1s) (A)	1260	2500	2500	2500	2500	4000
Ar drošinātājiem (A)	50000	50000	50000	50000	50000	50000
Pieslēgums (mm <sup>2</sup> massiv)	16	35	50	50	50	95

### Tehniskie dati

<b>Atbilstības normas</b>	EN 60947-4-1 VDE0660 daļa 102
<b>Nominālais spriegums</b>	230 V - 690 V~
<b>Nominālā strāva</b>	max. 25 A
<b>Impulssprieguma izturība</b>	6 kV
<b>Frekvence</b>	40 - 60 Hz
<b>Elektriskais darbmūžs</b>	100000 AC 3
<b>Ieslēgšanas ilgums</b>	100 % ED
<b>Apkārtējās vides temperatūra</b>	-25°C, +55°C
<b>Pieslēgšana</b>	
<b>Viendzīslas vads</b>	1-6 mm <sup>2</sup>
<b>Daudzdzīslu vads</b>	1-4 mm <sup>2</sup>

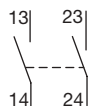
### Papildaprīkojums

Papildkontakts MZ520N  
1NO+ 1NC  
3,5A/ 230V  
2A/400V



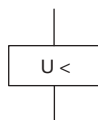
### Signālkontakts

2NO, 3,5A/230V  
2A/400V  
Signalizē isslēguma gadījumā  
Signalizē pārslodzes gadījumā



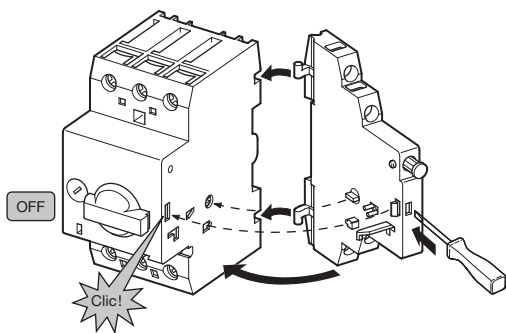
### Min sprieguma atslēdze

MZ528N, 230V  
MZ529N, 400V

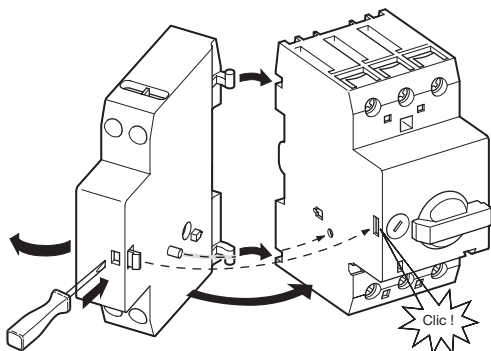


### Montāža

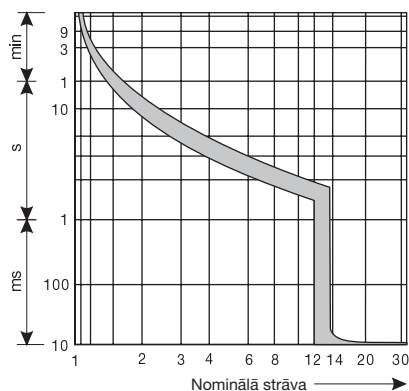
Papildkontaktam un signālkontaktam



Minimālai sprieguma atslēdzei



### Nostrādes raksturlīkne



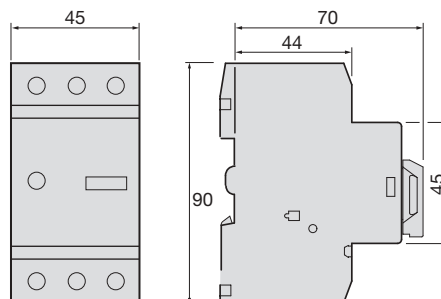
### Max jauda AC-3

220 V 230 V 240 V kW	380 V 400 V 415 V kW	440 V kW	500 V kW	660 V 690V kW	Iestatīšanas diapazoni
-	-	-	-	0,06	0,1 - 0,16 A
-	0,06	0,06	0,06	0,12	0,16 - 0,25 A
0,06	0,09	0,12	0,12	0,18	0,25 - 0,40 A
0,09	0,12	0,18	0,25	0,25	0,40 - 0,63 A
0,18	0,25	0,25	0,37	0,55	0,63 - 1,0 A
0,25	0,55	0,55	0,75	1,1	1,0 - 1,6 A
0,37	0,75	1,1	1,1	1,5	1,6 - 2,5 A
0,75	1,5	1,5	2,2	3	2,5 - 4,0 A
1,1	2,2	3	3	4	4,0 - 6,3 A
2,2	4	4	4	7,5	6,3 - 10 A
4	7,5	9	9	12,5	10 - 16 A
5,5	9	11	12,5	15	16 - 20 A
5,5	12,5	12,5	15	22	20 - 25 A

### Slēgšanas spēja

	220 - 240 V~		400 - 415 V~	
	230 V~	400 V~	230 V~	400 V~
MM501N MM502N MM503N MM504N MM505N MM506N MM507N MM508N MM509N MM510N	Nav nepieciešama aizsardzība līdz 100kA		Nav nepieciešama aizsardzība	
MM511N	16 kA	16 kA	50 A	50 A
MM512N	16 kA	16 kA	50 A	50 A
MM513N	16 kA	16 kA	50 A	50 A

### Izmēri



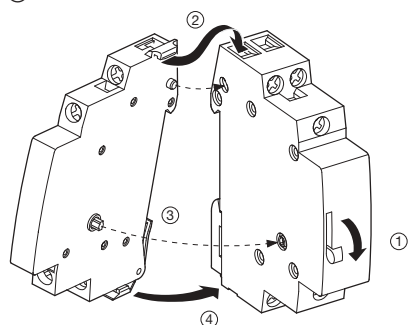
Tehniskie dati distances slēdžiem	Artikula Nr								
	EP510N EP515N EP520N	EP501N EP503N EP526N	EP513N EP518N EP524N	EP511N EP519N EP521N	EP512N EP517N EP522N	EP525N EP540N EP546N	EP548N	EP528N EP541N EP547N	EP529N
<b>Vadība ar maiņstrāvu AC</b> • Nominālais spriegums • Novirze • Frekvence • Pašpatēriņš	230 V +10/-20 % 50 / 60 Hz 24 VA	48 V +10/-20 % 50 / 60 Hz 29 VA	24 V +10/-20 % 50 / 60 Hz 24 VA	12 V +10/-20 % 50 / 60 Hz 24 VA	8 V +10/-20 % 50 / 60 Hz 20 VA	230 V +10/-20 % 50 / 60 Hz 48 VA	48 V +10/-20 % 50 / 60 Hz 47 VA	24 V +10/-20 % 50 / 60 Hz 43 VA	12 V +10/-20 % 50 / 60 Hz 43 VA
<b>Vadība ar līdzstrāvu DC</b> • Nominālais spriegums • Novirze • Pašpatēriņš	110 V +10/-20 % 12 W	24 V +10/-20 % 12 W	12 V +10/-20 % 12 W	– +10/-20 % 12 W	– +10/-20 % 12 W	110 V +10/-20 % 25 W	24 V +10/-20 % 25 W	12 V +10/-20 % 25 W	– +10/-20 % 25 W
<b>Kontaktu noslodze</b> • Nominālā strāva(AC1) • Nominālais spriegums • Elektriskais darbmūžs (coφ =1) • Mehāniskais darbmūžs • Zudumi (kontakto)	16 A AC 250 V 150000 slēgšanas 500000 slēgšanas 1,2 W					16 A AC 400 V 150000 slēgšanas 500000 slēgšanas 1,2 W			
• Impulsu ilgums • Ilgstošais spriegums • Tukšgaitas strāva(apgaismots tasteris) Ar C=1μF paralēli Ar C=10μF paralēli Ar C=20μF	50 ms 1 Stunda 6 mA 10 mA 44 mA 110 mA								
Tukšgaitas strāva ar papildkontaktu EP051 Ar C = 1 μF paralēli Ar C = 2,2 μF paralēli	–			15 mA 50 mA 100 mA	–				
• Apkārtējās vides temperatūra • Uzglabāšanas temperatūra	-5 ... +40°C -40 ... +80°C								
<b>Pieslēgums</b> • Viendzīslu • Daudzdzīslu	6 mm <sup>2</sup> 10 mm <sup>2</sup>								

Tehniskie dati Papildus piederumi	Artikula Nr		
	EP050	EP051	EP052 <sup>(2)</sup> EP053
• Nominālais spriegums <sup>(1)</sup>	AC 24 - 230 V DC 12 - 110 V	–	AC 24 līdz 230 V
Kontaktu noslodze (AC1)	–	2 A / AC 250 V	–
• Apkārtējās vides temperatūra • Uzglabāšanas temperatūra	-5°C ... +40°C -40°C ... +80°C		
<b>Pieslēgums</b> • Viendzīslu • Daudzdzīslu	6 mm <sup>2</sup> 10 mm <sup>2</sup>		

<sup>(1)</sup> vadības spriegums piederumiem=vadības spriegums distances slēdžim

<sup>(2)</sup> max 16xEP050 pie 230V un max 3xEP050 pie 24V drīkst pieslēgt

### ① Vienkārša montāža



### Distances slēdža un papildus aprīkojumu kombinācijas

EP050 + EP051	EP051 + EP050	EP052 + EP051 + EP050
EP051 + EP051	EP052 + EP050	
EP053 + EP051	EP051 + EP053	
	EP051 + EP051	

**Lampu slodze**

Šī tabula norāda lampu skaitu cik var pieslēgt pie 230V/50Hz.

Apzīmējums	Jauda	Lampu skaits	Kondensatoru kapacitāte kopā Max <sup>(1)</sup>	Apzīmējums	Jauda	Lampu skaits	Kondensatoru kapacitāte kopā Max <sup>(1)</sup>
<b>Kvēlspuldzēm un halogēnlampām</b> 230 V	40 W	45	-	<b>Dienas gaismas lampas dubulti slēgtas</b> ar elektronisko ieslēgšanu, taupības, nekompensētas	2 x 18 W	15	-
	60 W	30	-		2 x 36 W	13	-
	75 W	24	-		2 x 58 W	8	-
	100 W	18	-		7 W	50	-
	150 W	12	-		10 W	45	-
	200 W	9	-		18 W	40	-
	300 W	5	-		26 W	25	-
	500 W	3	-				
	1000 W	2	-	<b>Taupības lampas ar elektronisko ieslēgšanu</b>	11 W	80	-
					15 W	60	-
					20 W	50	-
					23 W	40	-
Halogēnlampām (12-24V) ar elektronisko transformatoru	20 W	70	-	<b>Izlādes lampas, dzīvsudraba, augstspiediena, nekompensētas</b>	50 W	11	-
	50 W	28	-		80 W	9	-
	75 W	19	-		125 W	7	-
	100 W	14	-		250 W	3	-
	150 W	9	-		400 W	2	-
	300 W	3	-				
<b>Dienasgaismas lampām</b> nekompensētām	15 W	29	-	Izlādes lampas, dzīvsudraba, augstspiediena, kompensētas	50 W	9	63 µF
	18 W	25	-		80 W	8	56 µF
	30 W	25	-		125 W	6	60 µF
	36 W	24	-		250 W	3	54 µF
	58 W	14	-		400 W	2	50 µF
Paralēli kompensētām	15 W	27	121 µF	Jauktā gaismekļu slodze	100 W	9	-
	18 W	27	121 µF		160 W	6	-
	30 W	25	112 µF		250 W	3	-
	36 W	25	112 µF		400 W	2	-
	58 W	16	72 µF				
Dubulti slēgtām	2 x 18 W	40	2,7 µF	Nātrija lampas, augstspiediena, nekompensētas	70 W	9	-
	2 x 20 W	40	2,7 µF		150 W	5	-
	2 x 36 W	22	3,4 µF		250 W	3	-
	2 x 40 W	22	3,4 µF		400 W	2	-
	2 x 58 W	12	5,3 µF	Nātrija lampas, augstspiediena, kompensētas	70 W	5	60 µF
	2 x 65 W	12	5,3 µF		150 W	3	54 µF
Dubulti slēgtām ar elektronisko ieslēgšanu	18 W	30	-	250 W	2	64 µF	
	36 W	26	-	400 W	1	50 µF	
	58 W	15	-				

<sup>(1)</sup> Dotās kondensatora vērtības nedrīkst pārsniegt



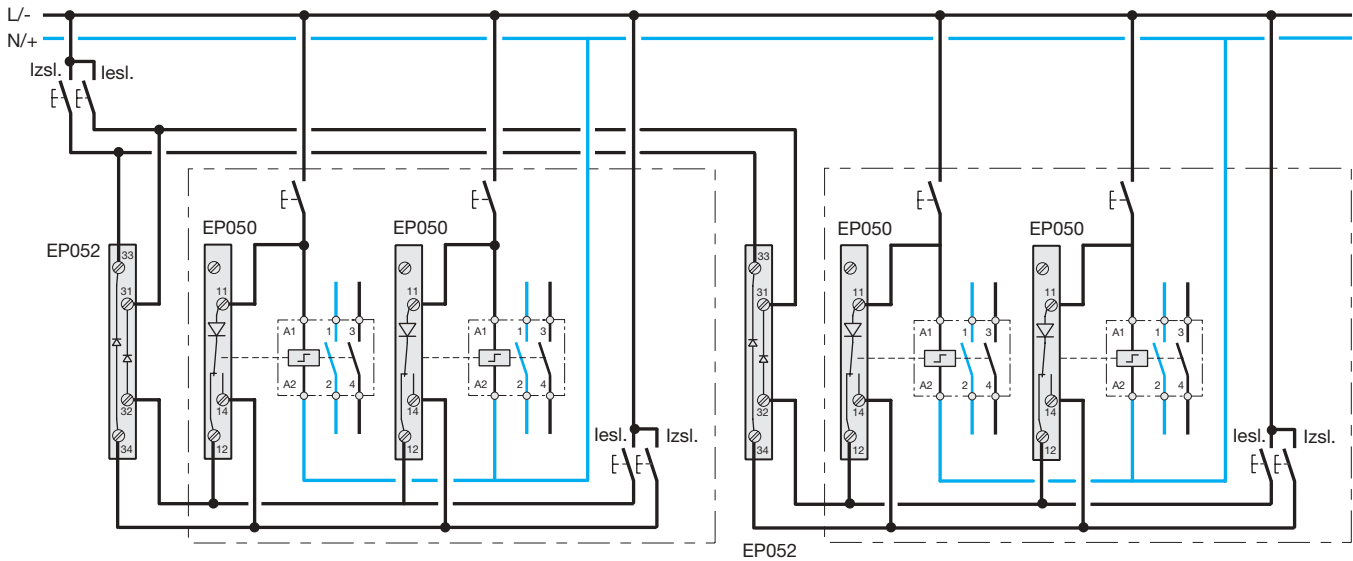
**Izvēles tabula**

Tabula norāda impulsa releju skaitu, ko vienlaicīgi var darbināt ar pieslēgtu tasteri un transformatoru (piem. ST305).  
Atsevišķs tastera slēgums var darbināt arī vairāk impulsa relejus

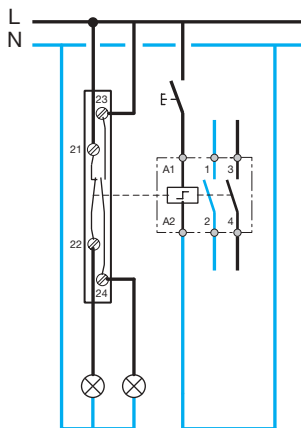
- Vadu garums: 15 m starp impulsa releju un tasteri
- Impulsa relejs bez palīgierīcēm
- Transformatora spriegums:

Pasūtījuma Nr.	Vadu šķērs-griezums	ST303		ST305		ST312		ST313		ST314		ST315	
		Izeja 8 V	12 V	Izeja 8 V	12 V	Izeja 12 V	24 V	Izeja 12 V	24 V	Izeja 12 V	24 V	Izeja 12 V	24 V
EP512N/EP522N/ EP517N	0,5 mm <sup>2</sup>	-	-	-	-	-	-	-	-	-	-	-	-
	1,5 mm <sup>2</sup>	-	-	1	-	-	-	-	-	-	-	-	-
EP511N/EP521N/ EP519N	0,5 mm <sup>2</sup>	-	1	-	1	3	-	2	-	4	-	4	-
	1,5 mm <sup>2</sup>	-	1	-	2	4	-	2	-	6	-	7	-
EP529N	0,5 mm <sup>2</sup>	-	-	-	-	1	-	1	-	2	-	2	-
	1,5 mm <sup>2</sup>	-	-	-	1	2	-	1	-	3	-	3	-
EP513N/EP524N/ EP518N	0,5 mm <sup>2</sup>	-	-	-	-	-	4	-	3	-	7	-	8
	1,5 mm <sup>2</sup>	-	-	-	-	-	4	-	3	-	9	-	10
EP541N/EP528N/ EP547N	0,5 mm <sup>2</sup>	-	-	-	-	-	2	-	1	-	3	-	4
	1,5 mm <sup>2</sup>	-	-	-	-	-	2	-	1	-	4	-	5

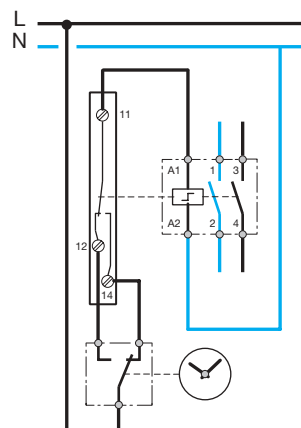
**Centralizētā vadība**



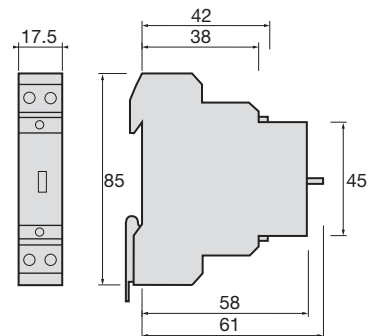
**Signāls caur palīgslēdži**



**Vadība ar ilgstošu signālu**



**Impulsa releja gabarīti**



Tehniskie parametri	ER108	ER124 ER139* ER109	ER123 ER125 ER138*	ER120 ER135* ER111	Interfeisa releji EN145
<b>Normas</b>	EN 60947 standartu 1-4 daļa				
<b>Pastāvīgā termiskā strāva</b>	16 A				5 A
<b>Spuldžu jauda</b>	Žr. 110 p.				
<b>Vadības spriegums</b>	8 V	12 V	24 V	230 V	12 - 24 V~, ∞
<b>Frekvence</b>	50 Hz				50 / 60 Hz
<b>Magnētspoles patērējamā jauda:</b> Pievilktā stāvokli / atlaistā	15 VA 5 VA	15 / 20* VA 5 VA		(b)	
<b>Izolācijas spriegums</b>	250 V				
<b>Ieslēgšanas ilgums</b>	100 % visiem izstrādājumiem				
<b>Maksimālais slēgšanas ciklu skaits</b>	1 000 000				(a)
<b>Pieslēguma vadu šķērsgrīzums:</b>					
Spole	Daudzdzīslu vads		0,5 - 4 mm <sup>2</sup>		
	Monolīts vads		1 - 6 mm <sup>2</sup>		
Slodzes ķēde	Daudzdzīslu vads		1 - 6 mm <sup>2</sup>		
	Monolīts vads		1,5 - 10 mm <sup>2</sup>		
<b>Darba vides temperatūra</b>	-10 °C / +50 °C				
<b>Glabāšanas temperatūra</b>	-40 °C / +80 °C				
<b>Min. slēgšanas laiks</b>	20 - 30 ms				

### Ievērbai:

Instalācijas releju platums = 2 moduļi

(a): Elektriski pārslēgšanas cikli 200 000 pie

(b): Interfeisa releja EN145 patērējamā jauda

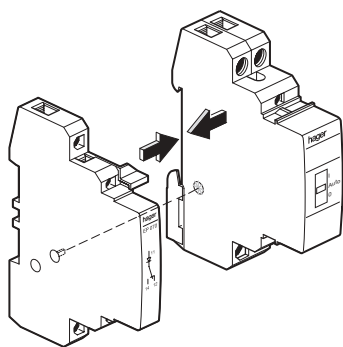
Vadības spriegums	Patēriņš pievilktā stāvokli / atlaistā
12 V~	0,5 W
24 V~	1,5 W
12 V~	1 VA
24 V~	2 VA

### Darba vides temperatūra:

Ja lieto vairākus relejus, pēc katra otrā releja jāievieto distanceris LZ060 (1/2 moduļa platums)

### Palīgkontakti:

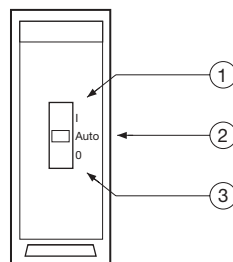
Visiem instalācijas relejiem var pievienot palīgkontaktus EP071 (1/2 moduļa platums) 2 A, 250 V).



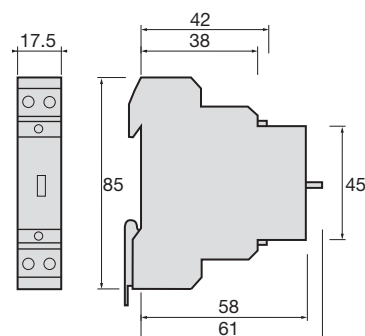
### Instalācijas relejs

priekšpusē aprīkoti ar rokas slēdzi

- ① Pastāvīgi Iesl.
- ② Automātisks darba režīms
- ③ Pastāvīgi Izsl.



### Instalācijas releja gabarīti (1 moduļa platums)



### Kontaktoru izvēle:

- Izmantošanas veids (apkure, apgaismojums..)
- Komutācijas jauda
- Kalpošanas laiks

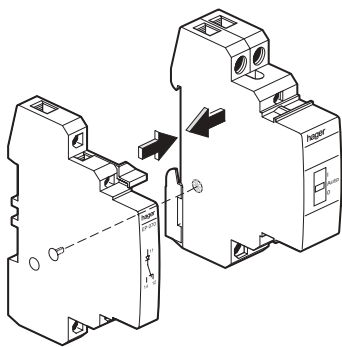
### Slodzes raksturojums

- Darbības temperatūra zem 40°C
- Ja tiek izmantoti vairāki modulārie komponenti, tad katram otrajam relejam blakus jālieto distancers LZ060 (1/2 moduļa platums)

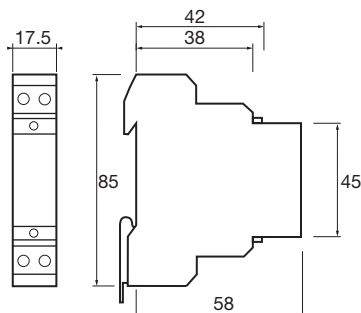
Tehniskie dati	ES223	ES224	ES110 ES210 ES220 ES230 ES238	ES424	ES320 ES444 ES430 ES420	ES442	ES340 ES440 ES480	ES462	ES463 ES490	Palīgkontakti EP071
<b>Atbilstības normas</b>	EN 60947-4-1									
<b>Ilgstoši pieļaujamā termiskā strāva <math>I_{th}</math></b>	25 A					40 A	40 A	63 A	63 A	2 A
<b>Darbības spriegums (230V)</b>	8 V	24 V	230 V	24 V	230 V	24 V	230 V	24 V	230 V	
<b>Frekvence</b>	50 Hz									
<b>Spoles jauda:</b> Pievelkot Turot	15 VA 5 VA			20 VA 5 VA		50 VA 7 VA				
<b>Izolācijas spriegums <math>U_i</math></b>	250 V			400 V						250 V
<b>Mehāniskais darbmūžs</b>	1 000 000									
<b>Pieslēguma šķērsgriezuma:</b> Spolei: Galveniem kontaktiem:	daudzdzīslu monolīts			daudzdzīslu monolīts		daudzdzīslu monolīts				
	0,5 - 4 mm <sup>2</sup> 1 - 6 mm <sup>2</sup>			1 - 6 mm <sup>2</sup> 1,5 - 10 mm <sup>2</sup>		1 - 2,5 mm <sup>2</sup> 1,5 - 4 mm <sup>2</sup> 4 - 16 mm <sup>2</sup> 4 - 25 mm <sup>2</sup>				
<b>Apkārtējās vides temperatūra</b>	-10°C ... +50°C									
<b>Uzglabāšanas temperatūra</b>	-40°C ... +80°C									
<b>Slēgšanas laiks</b>	20 - 30 ms									

### Papildkontakti:

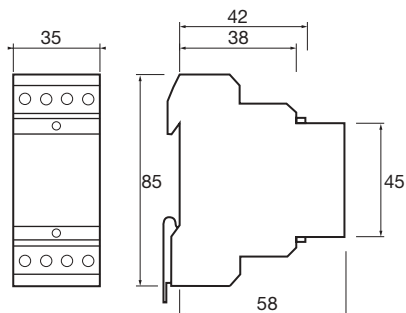
Visiem kontaktoriem 25A (1+2PLE) var pievienot papildkontaktu EP071.



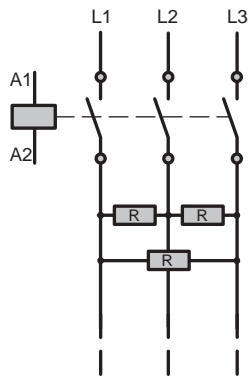
### Kontaktors (1 PLE)



### Kontaktors (2 PLE)

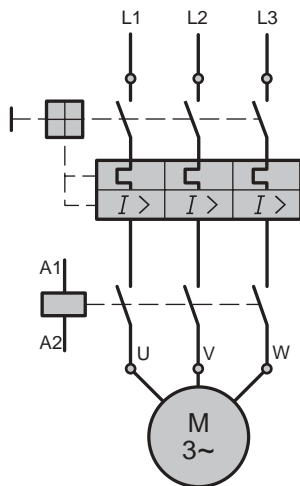


**Slēgums apkurei**



Komutācijas ciklu skaits		50000	100000	150000	200000	300000
Vienfāzu 230 V~	Trīsfāzu 400 V~	Max slodze, kW				
ES110, ES210, ES220, ES230, ES238		4,4	4,4	3,9	3,5	2,9
	ES320, ES420	12	10,5	8,5	6,5	5,8
	ES340, ES440	23,2	17,7	15	13,1	10,8
	ES463	35	26,3	23	19,7	5,8

**Slēgums dzinējiem**



Vienfāzu kondensators 230 V~	Trīsfāzu (Kat.AC3) 400 V~	Max slodze, kW	
ES110, ES210, ES220, ES230		1,1	
	ES320, ES420		4
	ES340, ES440		7,5
	ES463		15

**Lampu slodzes komutācija**

Tabula norāda lampu skaitu, kuras var pieslēgt 230V, 50Hz tīklam. Tabula derīga instalācijās relejiem un kontaktoriem.

Lampu veids	Jauda	Relejs			
		16 A	25 A	40 A	63 A
<b>Kvēlspuldzes</b> -230V lampas ar vai bez halogēna	40 W	45	50	100	120
	60 W	30	35	75	105
	75 W	24	28	65	90
	100 W	18	21	45	65
	150 W	12	14	33	45
	200 W	9	10	25	35
	300 W	5	6	16	23
	500 W	3	4	10	14
	1000 W	1	2	5	7
Halogēnlampas (12-24V) ar elektronisko transformatoru	20 W	70	80	160	240
	50 W	28	40	80	120
	75 W	19	26	52	78
	100 W	14	20	40	60
	150 W	9	13	26	39

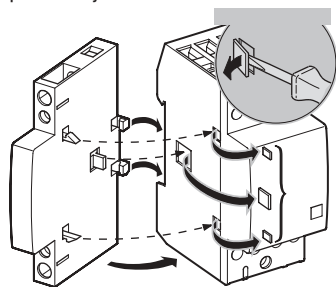
## Lampu slodze instalācijas relejiem un kontaktoriem

Lampu veids	Jauda	Instalācijas relejs		Kontaktors					
		16 A		20 A		40 A		63 A	
<b>Dienas gaismas lampas</b>	15 W	29		50		110		150	
- Nekompensētas	18 W	25		42		80		130	
	30 W	25		35		70		110	
	36 W	24		30		60		90	
	58 W	14		20		40		60	
- Paralēli kompensētas	15 W	25	Cmax 112 µF	30	Cmax 135 µF	45	Cmax 202 µF	60	Cmax 270 µF
	18 W	25	112 µF	30	135 µF	45	202 µF	60	270 µF
	30 W	20	90 µF	25	112 µF	40	180 µF	55	247 µF
	36 W	20	90 µF	25	112 µF	40	180 µF	55	247 µF
	58 W	15	67 µF	17	76 µF	22	99 µF	40	180 µF
- Dubulti slēgtas	2 x 18 W	40	Cmax 2,7 µF	45	Cmax 2,7 µF	90	Cmax 2,7 µF	140	Cmax 2,7 µF
	2 x 20 W	40	2,7 µF	45	2,7 µF	90	2,7 µF	140	2,7 µF
	2 x 36 W	22	3,4 µF	26	3,4 µF	50	3,4 µF	100	3,4 µF
	2 x 40 W	22	3,4 µF	26	3,4 µF	50	3,4 µF	100	3,4 µF
	2 x 58 W	12	5,3 µF	13	5,3 µF	23	5,3 µF	50	5,3 µF
	2 x 65 W	12	5,3 µF	13	5,3 µF	23	5,3 µF	50	5,3 µF
- Ar elektronisku slēgšanas iekārtu	18 W	30		35		60		80	
	36 W	26		30		32		45	
	58 W	15		17		25		30	
<b>Dienas gaismas spuldzes</b>	2 x 18 W	15		17		30		40	
- Dubulti slēgtas ar elektronisku slēgšanas iekārtu	2 x 36 W	13		15		16		22	
	2 x 58 W	8		9		12		15	
- Ekonomiskās lampas nekompensētas	7 W	50		55		100		130	
	10 W	45		50		90		115	
	18 W	40		42		65		90	
	26 W	25		27		50		80	
- Ekonomiskās lampas ar elektronisku slēgšanas iekārtu	11 W	80		85		110		150	
	15 W	60		63		100		130	
	20 W	50		52		70		110	
	23 W	40		42		60		100	
<b>Gāzislādes spuldzes</b>	50 W	11		12		36		50	
- Augstspiediena dzīvsudraba lampas nekompensētas	80 W	9		10		27		38	
	125 W	7		8		19		26	
	250 W	3		3		10		14	
	400 W	1		2		7		10	
- Augstspiediena dzīvsudraba lampas kompensētas	50 W	9	Cmax 63 µF	10	Cmax 70 µF	25	Cmax 175 µF	30	Cmax 210 µF
	80 W	7	49 µF	8	58 µF	21	147 µF	25	175 µF
	125 W	5	50 µF	6	60 µF	14	140 µF	17	170 µF
	250 W	3	54 µF	3	54 µF	7	126 µF	9	162 µF
	400 W	1	25 µF	2	50 µF	4	100 µF	6	150 µF
- Jauktie lampu tipi	100 W	9		10		22		33	
	160 W	6		7		19		27	
	250 W	3		4		11		15	
	400 W	1		2		8		11	
- Nātrija augstspiediena dzīvsudraba lampas nekompensētas	70 W	9		10		20		30	
	150 W	5		6		10		15	
	250 W	3		4		6		10	
	400 W	1		2		4		6	
- Nātrija augstspiediena dzīvsudraba lampas kompensētas	70 W	5	Cmax 60 µF	6	Cmax 72 µF	15	Cmax 180 µF	20	Cmax 240 µF
	150 W	3	54 µF	3	54 µF	9	162 µF	16	192 µF
	250 W	1	32 µF	2	64 µF	5	160 µF	7	224 µF
	400 W	-	- µF	1	50 µF	3	150 µF	5	250 µF

Tehniskie dati	ES320B ES444B ES430B 24 A	ES340B ES440B 40 A	ES463B 63 A	Papildkontakts
Atbilstības normas	EN 60947-4-1			
Ilgstoši pieļaujamā termiskā strāva $I_{th}$	24 A	40 A	63 A	6 A
Spriegums $U_e$	400 V			
Spriegums 230 V	230 V~			
Frekvence	50 - 60 Hz			
Spoles jauda (Turot pie 230V)	4 W	5 W		
Izolācijas spriegums $U_i$	500 V			
Impulsa sprieguma izturība $U_{imp}$	4 kV			
Slodze pie	AC1 230V AC1 400V AC3 400V	9 kW 16 kW 4 kW	14 kW 26 kW 11 kW	23 kW 40 kW 15 kW
Darbības mūžs: mehāniskais	Elektriskais AC1 AC3 Kvēlspuldzēm AC5b	3 x 10 <sup>6</sup> 100 000 150 000 20 000	3 x 10 <sup>6</sup> 100 000 150 000 100 000	3 x 10 <sup>6</sup>
Slēgšanas spēja	100 %			
Minimālā kontaktu noslodze pie 230 V 24 V	5 mA 10 mA	5 mA 100 mA	10 mA 100 mA	5 mA 10 mA
Īsslēguma aizsardzība (max drošinātājs gL)	35 A	63 A	80 A	10 A
Max slēgšanas biežums AC1 AC3	120 / h 120 / h			
Pieslēguma šķērsgriezums				
Spolei:	daudzdzīslu monolīts	1...2,5 mm <sup>2</sup> 1...2,5 mm <sup>2</sup>	1...2,5 mm <sup>2</sup> 1...2,5 mm <sup>2</sup>	1...2,5 mm <sup>2</sup> 1...2,5 mm <sup>2</sup>
Galveniem kontaktiem:	daudzdzīslu monolīts	1...4 mm <sup>2</sup> 1...4 mm <sup>2</sup>	1...25 mm <sup>2</sup> 1...25 mm <sup>2</sup>	
Apkārtējās vides temperatūra	-5°C ... +55°C		-5°C ... +40°C	-5°C ... +55°C
Uzglabāšanas temperatūra	-30°C ... +80°C			

### Papildkontakti

Papildkontakts ES071B visiem kontaktoriem 20, 40, 63 A pievienojams



### Apkārtējās vides temperatūra

Ja tiek izmantoti vairāki modulārie komponenti, tad katram otrajam kontaktoram blakus jālieto distancers LZ060 (1/2 moduļa platums)

Lampu veids	Lampu jauda	Tips ES...B max komutējama lampu skaits		
		24 A	40 A	63 A
Kvēlspuldzes	60 W	25	65	85
	100 W	15	40	50
	200 W	7	20	25
	500 W	3	8	10
	1000 W	1	4	5
Kvēlspuldzes	200 W	5	15	20
	300 W	3	10	13
	500 W	2	6	8
	100 W	1	3	4
Dienas gaismas lampas nekompensētas	18 W	24	90	140
	36 W	20	65	95
	58 W	13	40	60

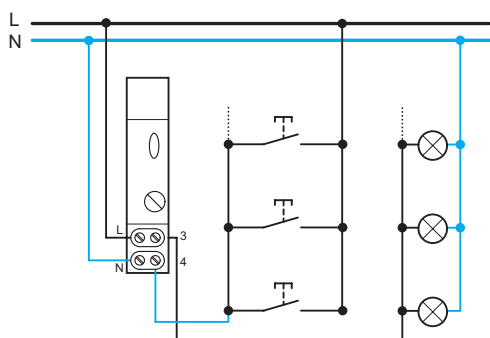
Lampu veids	Lampu jauda	ES320B, ES444B, ES430B, ES420B	ES340B, ES440B	ES463B
		24 A	40 A	63 A
Dienas gaismas lampas kompensētas	18 W	8	45	70
	36 W	8	45	70
	58 W	5	25	43
Dienas gaismas lampas dubulti slēgtas	2 x L 18 W	48	100	150
	2 x L 36 W	24	65	95
	2 x L 58 W	15	40	60
Dienas gaismas lampas ar elektronisku slēgšanas iekārtu AC darbība 1 lampa	18 W	30	60	80
	36 W	16	30	42
	58 W	12	22	30
AC darbība 2 lampas	2 x 18 W	16	20	24
	2 x 36 W	8	10	13
	2 x 58 W	5	8	9
DC darbība 1 lampai (3kontakti virknē)	18 W	25	50	75
	36 W	14	30	40
	58 W	9	16	25
DC darbība 2 lampām (3kontakti virknē) *230V DC un pilna aizsardzība	2 x 18 W	12	25	38
	2 x 36 W	6	15	20
	2 x 58 W	4	8	12
Augstspiediena dzīvsudraba lampas nekompensētas	50 W	28	47	74
	80 W	21	36	56
	125 W	15	25	39
	250 W	8	13	21
	400 W	5	8	13
	700 W	3	5	8
	1000 W	2	3	6
Kompensētas	50 W	5	30	45
	80 W	4	25	40
	125 W	3	20	33
	250 W	2	12	18
	400 W	1	8	13
	700 W	1	5	8
	1000 W	-	3	5
Metālhalogēna augstspiediena lampas nekompensētas	70 W	15	25	39
	150 W	8	14	22
	250 W	5	8	13
	400 W	3	7	11
	1000 W	-	1	2
Kompensētas	70 W	3	18	26
	150 W	2	10	16
	250 W	1	6	10
	400 W	1	6	9
	1000 W	-	2	4
Augstspiediena nātrija lampas nekompensētas	150 W	5	10	16
	250 W	3	6	10
	400 W	2	4	6
	1000 W	-	2	3
Kompensētas	150 W	1	10	16
	250 W	1	6	9
	400 W	-	4	7
	1000 W	-	2	3
Zemspiediena nātrija lampas nekompensētas	35 W	6	13	20
	55 W	6	13	20
	90 W	4	9	14
	135 W	3	6	9
	180 W	3	6	9
Kompensētas	35 W	1	10	16
	55 W	1	10	16
	90 W	1	8	12
	135 W	-	4	7
	180 W	-	4	7
Taupības lampas	7 W	15	100	150
	11 W	15	100	150
	15 W	15	100	150
	20 W	10	70	100

### Tehniskie dati

	EM001N	EM002	EM003	EM004
<b>Barošanas spriegums</b>	230 V +15% -15 % 50/60 Hz	230 V ~+10/ -15 % 50/60 Hz	230 V +15% -15 % 50/60 Hz	
<b>Jauda</b>	1 W	0,5W normāli 8W max komutācijas momentā	1 W	
<b>Moduļu skaits</b>	1	1	1	
<b>Komutācijas jauda</b> • AC1 • Kvēlspuldzēm • Halogēnlampām • Ar transformatoru • Dienas gaismas lampas paralēli kompensētas • Dienas gaismas lampas virknē kompensētas • Elektroniskais transformators • Kompaktās dienas gaismas lampas	16 A - 230 V AC 2300 W 2300 W 1600 W Kondensators 112μF, 1000 W 3600 W 2300 W 460 W	4 A 230 V~ 1000 W 1000 W - - - -	16 A - 230 V AC 2300 W 2300 W 1600 W Kondensators 112μF, 1000 W 3600 W 2300 W 460 W	
<b>Funkciju īpašības</b> • Komutācijas laiks (min) • Komutācijas laiks (max) • Brīdinājuma funkcija • Ieslēdzama • Tūkšgaitas strāva (max) • Automātiska 3,4-vadu sistēmas atpazīšana • Pārslēgšanas iespēja • Komutācijas spēja	30s līdz 10min - - Jā 100 mA Jā Automātiska/ iesl. 100 %	- - 24 s - - - 100 %	30s līdz 10min 1 stunda - Jā 100 mA Jā Automātiska/ iesl. 100 %	- - Jā - - - -
<b>Apkārtējās vides temperatūra</b> <b>Darbībā</b> <b>Uzglabājot</b>	-10°C ... +55°C -20°C ... +70°C	-15°C ... + 55°C -20°C ... + 70°C	-10°C ... + 55°C -20°C ... + 70°C	
Pieslēgums: Daudzdzislu Masīvs Brīdinājums izslēgšanai	1 - 6 mm <sup>2</sup> 1,5 - 10 mm <sup>2</sup> 2 āderuzgaļi katrs 1,5 mm <sup>2</sup>	1 - 6 mm <sup>2</sup> 1,5 - 10 mm <sup>2</sup> 2 āderuzgaļi katrs 1,5 mm <sup>2</sup>	1 - 6 mm <sup>2</sup> 1,5 - 10 mm <sup>2</sup> 2 āderuzgaļi katrs 1,5 mm <sup>2</sup>	

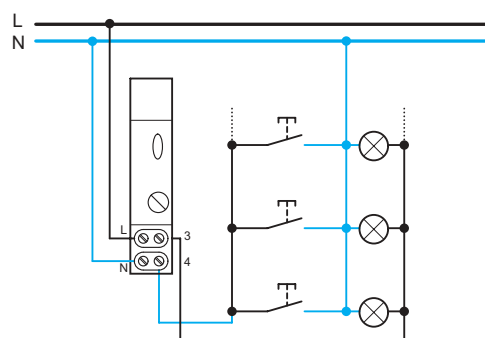
\*- Kondensatoru summa ir dienas gaismu lampu kopējam slēgumam:  $C_{max} = C_{Lampa1} + C_{Lampa2} + \dots \leq 112 \mu F$

### Slēguma shēma EM001N/EM003



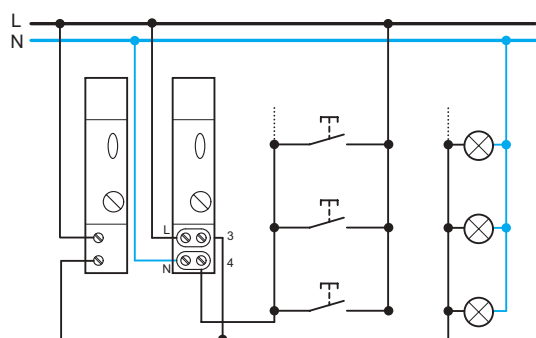
### Slēguma shēma EM001N/EM003:

3-vadu slēgums



### EM002kombinācija ar EM001N/EM003:

4-vadu slēgums



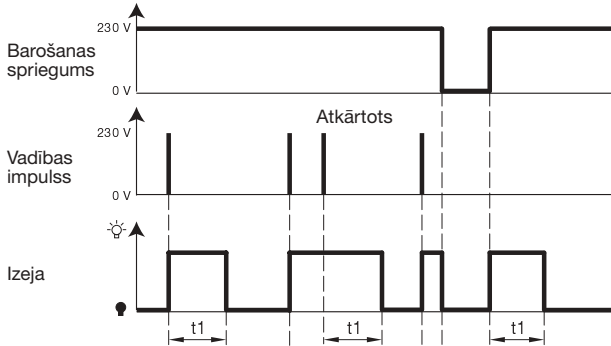


**Kāpņu telpas apgaismojuma laika slēdža EM003 funkcijas**

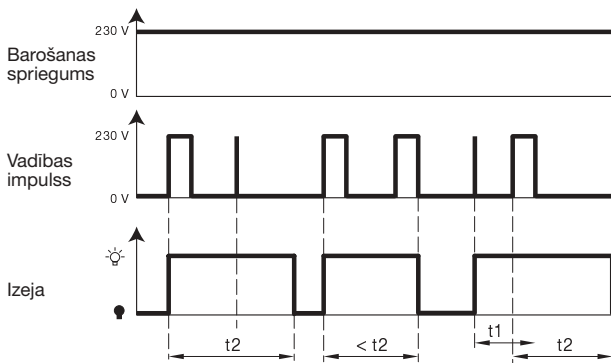
Stāvokli- automātiski, laika slēdzis atšķir signālus

- Īss tastera spiediens(darbības laiks≤3s)
- Ilgs tastera spiediens(darbības laiks>3s).

Īss tastera spiediens aktivizē laika atskaiti no 30s līdz 10min.  
 Ilgs tastera spiediens aktivizē laika atskaiti max līdz 1stundai.



Ar īsu tastera spiedienu aktivizē iestatīto laika atskaiti (parasti 30s līdz 10min) un pēc laika iztecēšanas slēdzis atgriežas iepriekšējā stāvoklī.

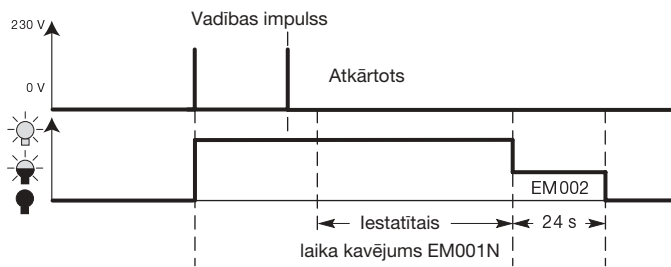


Ilgs tastera spiediens aktivizē ilgo darbības ciklu. Izeja tiek atvērta max uz vienu stundu. Atkārtots ilgstošs tastera spiediens atgriež laika slēdzi sākuma stāvokli un slēdzis ir gatavs normālai darbībai.

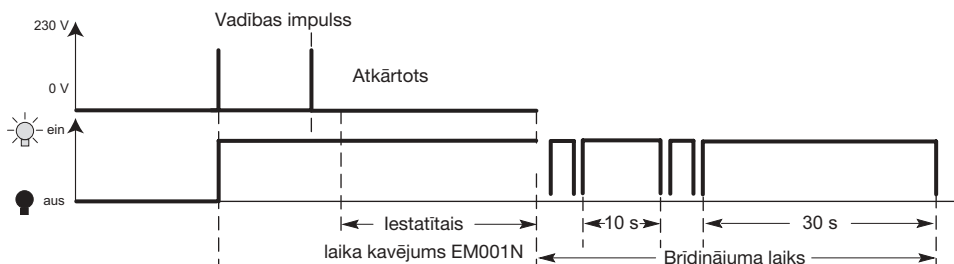
t 1: 30 s ... 10 min  
 t 2: 1 h

**Diagramas**

Kāpņu telpas apgaismojuma laika slēdzis EM001N kopā ar izslēgšanas brīdinātāju EM002

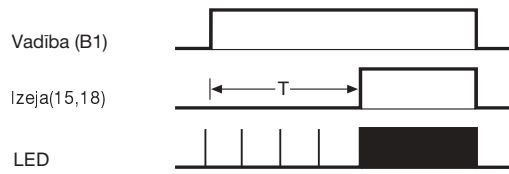


**Īss ieslēgšanas cikls**

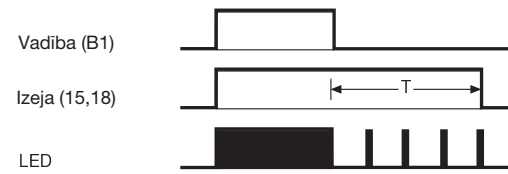


**Funkcijas**

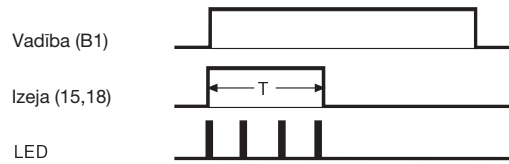
**Aizture uz ieslēgšanu  
EZ001 un EZ006, funkcija D**



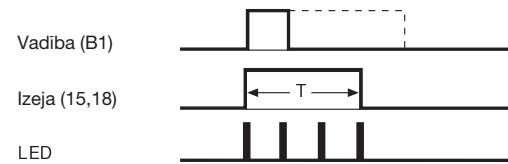
**Aizture uz izslēgšanu  
EZ002 un EZ006, funkcija C**



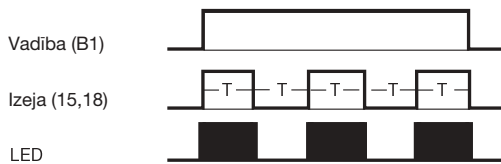
**Ieslēgšana pēc impulsa  
EZ003 un EZ006, funkcija E**



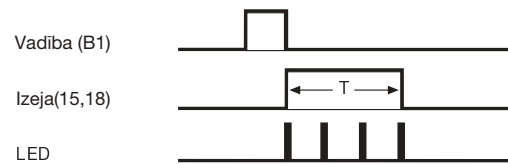
**Impulsa formētājs  
EZ004 un EZ006, funkcija A**



**Simetriska pārslēgšana ar aizturi  
EZ005 un EZ006, funkcija F**



**Izslēgšana pēc impulsa  
EZ006, funkcija B**



**Daudzfunkciju relejs:**

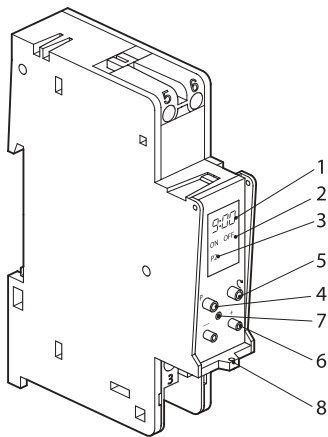
8 funkcijas:

- D- Aizture uz ieslēgšanu
- C- Aizture uz izslēgšanu
- E- Ieslēgšana pēc impulsa
- B- Izslēgšana pēc impulsa
- A- Impulsa formētājs
- F- Simetriska pārslēgšana ar aizturi
- On- izejas kontakts slēgts
- Off- izejas kontakts atvērts

**Funkciju uzrādījums caur gaismas diodi LED**

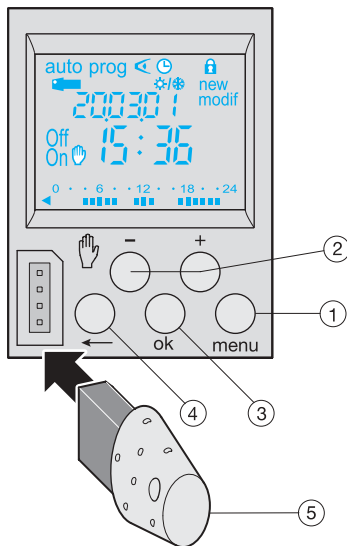
- Izeja miera stāvoklī, bez laika skaitīšanas
- Izeja miera stāvoklī, ar laika skaitīšanu
- Izeja darba stāvoklī, bez laika skaitīšanas
- Izeja darba stāvoklī, ar laika skaitīšanu
- Izeja darba stāvoklī, EZ005

Dienas-nedēļas laika pulksteņi EG010, EG071



- ① pulksteņa laiks/slēgšanas laiks
- ② komutācijas stāvokļa uzrādījumi
- ③ aktuālās programmas  
E6010/aktuālās dienas EG071
- ④ programmu izvēle
- ⑤ poga programmas soļu  
uzrādīšanai
- ⑥ poga laika iestatišanai
- ⑦ poga laika slēdža atgriešanai  
izejas stāvoklī
- ⑧ plombējams

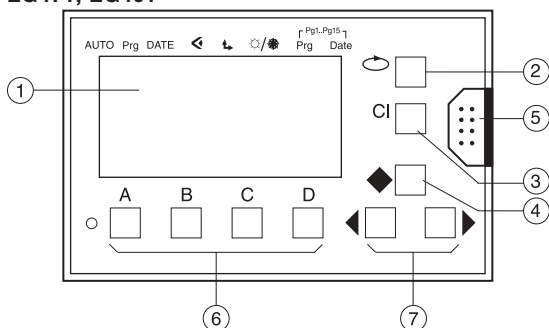
Cronotec-, nedēļas laika pulksteņi EG103, EG203, EG103E,  
EG103V, EG103D



Pogas

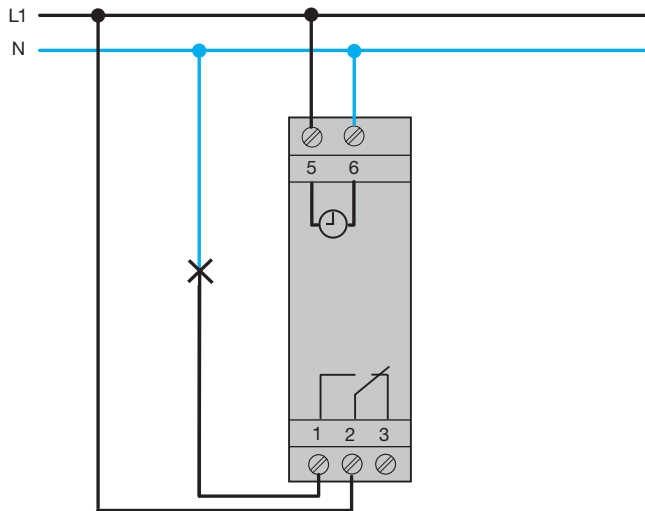
- ① **menu** Menu – lietošanas izvēles  
**Prog** programmēšana  
**Prog** esošo programmu izmaiņai
- ◀ Programmēto datu pārbaude
- 🕒 Laika, datuma iestatišana
- ☀️/🌙 Vasaras/ ziemas laika izvēle
- 🔒 Brīvdienas
- ② + un -: Automātiskā režīma iestatišana
- ③ **ok** Datu apstiprināšana
- ④ ← Atgriešanās pie iepriekšējā soļa  
Programmēšanas atslēga
- ⑤

Nedēļas laika pulkstenis  
EG471, EG401

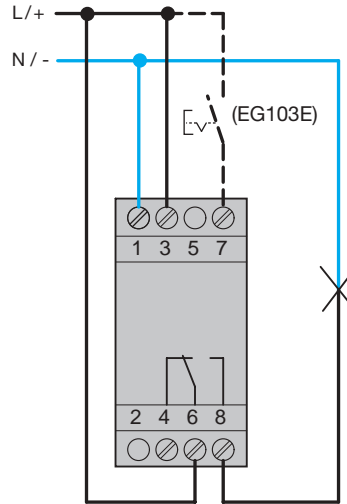


- ① Funkciju nolasišana no LCD displeja
- ② **Programmu izvēle:**  
**Auto:** Automātiskā darbība  
**Prg** Programmēšana  
**Date** Ieprogrammēto datu iesl./izsl. no dienas uz dienu
- ◀ Programmu uzrādīšana
- 🕒 Laika un datuma iestatišana
- ☀️/🌙 Ziemas un vasaras laiku iestatišana
- Pg1...Pg15:** speciālās un nedēļas programmas
- ③ **Dzēšana**
- ④ Ievadišana  
Dienas un kanālu programmēšana  
Stāvokļu izvēle
- ⑤ Programmēšanas atslēga
- ⑥ Kanālu piespiedslēgšana
- ⑦ Atgriešanās poga

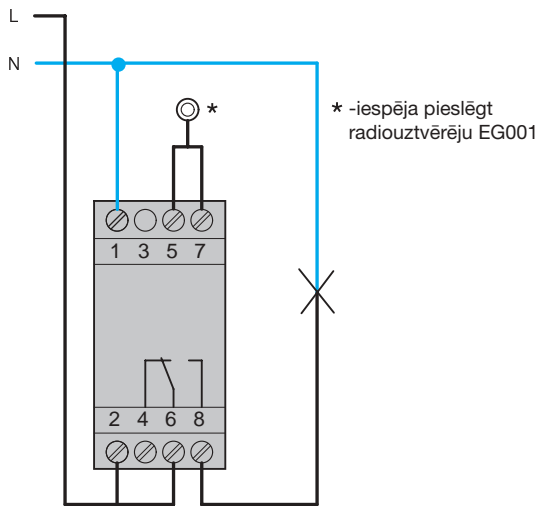
**Pieslēgums  
EG010 - EG071**



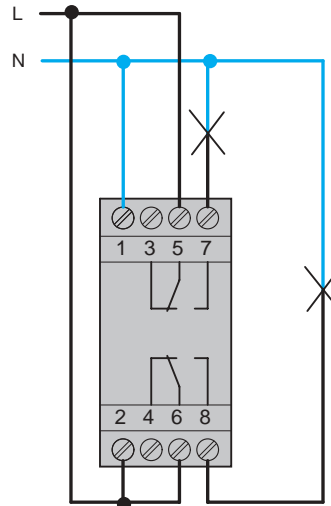
**EG103, EG103E, EG103V**



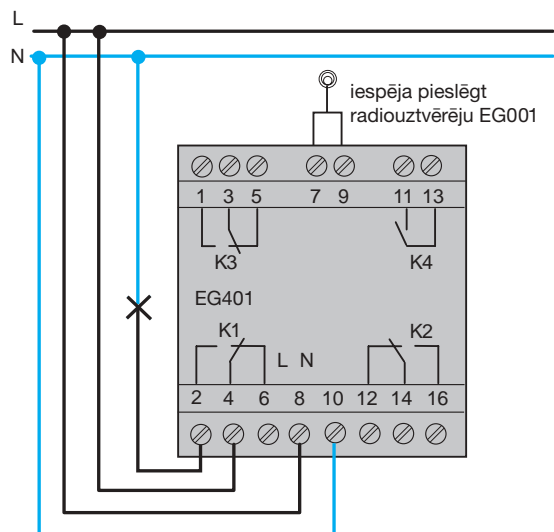
**EG103D**



**EG203**



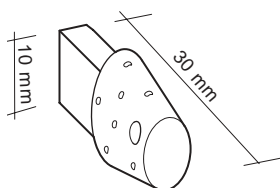
**EG401, EG471**



\* pie viena radiouztvērēja var paralēli pieslēgt līdz 10 laika pulksteņiem (EG401, EG471, EG103D)  
Laika pulksteņiem nav jābūt viena tipa.

Artikula Nr	EG010	EG071	EG103	EG103E	EG103D	EG103V	EG203	EG203E
Moduļu skaits	1 PLE		2 PLE					
Programmu cikls	Dienas		Nedēļas					
Kanāli	1					2		2
Programmu un funkciju soļi	6		20		56			
Vasaras/ziemas laika iestatīšana	Manuāli iespējama		Automātiska (laika joslas Euro, USA, GB, USER, NO)					
PC - programmēšana	nē		Ar adapteri EG003 un programmēšanas atslēgu iespējama					
Īpaša saglabāšana atmiņā	nē		Ar programmēšanas atslēgu EG003					
Gadījuma programmas	nē		nē	jā	jā	jā	nē	jā
Impulsa izdošana	nē		nē	Impulsa garums no 1s-30 min			nē	Impulsa garums no 1s līdz 30 min
Brīvdienu funkcijas	nē		nē	jā	jā	nē	jā	nē
Gājiena kļūda	+/-1sek/dienā		+/-1,5sek/dienā					
Radiouztvērēja pieslēgums	nē				jā	nē		
Min slēgšanas laiks	1 minūte							
Spriegums	230 V ~ ±10%		230 V ~ ±15%			12V AC/DC +20% -10%	230 V ~ ±15%	24V AC/DC +10% -15%
Frekvence	50/60Hz							
Jaudas zudumi max pie 50Hz	1 VA		6VA		0,5VA	0,8VA	6VA	
Darbības rezerve	3 gadi		5 gadi ar litija bateriju					
Kontakti	1 pārslēdzošais						2 pārslēdzošie	
Slodze AC1 DC1 Cos φ=0,6 Kvēlspuldzes 230V halogēnlampas Dienas gaismas lampas paralēli kompensētas (max 45F) Nekompensētas Kompaktās dienas gaismas lampas	16A/250V - 3A/250V 900W		μ16A/250V μ4A /12V μ10A /250V 2300W 2300W 400W 1000W 500W	-	μ4A /12V	-	-	-
Minimālā slēgšanas slodze AC1 DC1			100mA/250V 400mA/12V	-	100mA /12V	-	-	-
Rokas vadība	- jā		jā jā					
Piespiestā vadība	nē		nē	jā	nē	nē	nē	nē
Patēriņa reducēšana	Sprieguma pazušanas gadījumā displejs ieslēdzas		1min pēc sprieguma pazušanas displejs atslēdzas. Pēc sprieguma parādīšanās displejs ieslēdzas atpakaļ. Nospiežot funkcijas pogu displejs tiek aktivizēts					
Pieslēgums dzudzdziņu monolīts	0,5 līdz 4mm <sup>2</sup>		1 līdz 6 mm <sup>2</sup> 1,5 līdz 10 mm <sup>2</sup>					
Aizsardzības klase	IP20							
Apkārtējās vides temperatūra Glabājot Darbībā	-10 līdz + 60°C -10 līdz + 50°C		-20 līdz + 70°C - 5 līdz + 45°C					

## Programmējamās atslēgas izmēri

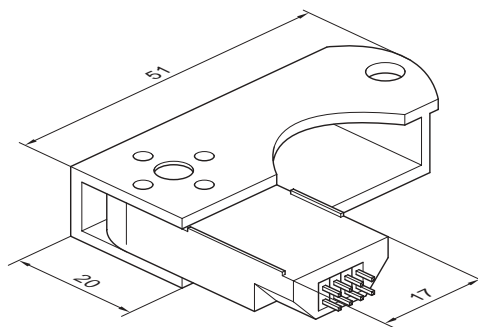


### Tehniskā informācija

Pulkstenis un programma	Artikula Nr	EG471	EG401
<b>Veids</b>		Nedēļas pulkstenis	Gada pulkstenis
<b>Spriegums</b>		230 V ± 10 %	
<b>Frekvence</b>		50/60 Hz	
<b>Jaudas zudumi max.</b>		2 VA	
<b>Gājiena kļūda</b>		+/-1sek/dienā	
<b>Radiouztvērēja pieslēgums</b>		jā	
<b>Darbības rezerve</b>		10 gadi	
<b>Min slēgšanas laiks</b>		1 minūte	
<b>Programmu soļi</b>		97	102
<b>Vasaras/ziemas laika iestatīšana</b>		Datums iestatāms	
<b>Izejas</b>			
<b>Kontaktu omiskā slodze</b>		3 W / 1 S 10 A/250 V	
<b>Rokas vadība</b>		Iesl./Izsl. katru kanālu	
<b>Impulsa garums</b>		1 - 59 sek.	
<b>Montāžas iespējas</b>			
<b>Forma</b>		Modulāra iekārta	
<b>Moduļu skaits (PLE)</b>		4	
<b>Pieslēgums daudzdzislu monolīts</b>		1,5 - 6 mm <sup>2</sup> 1 - 4 mm <sup>2</sup>	
<b>Aizsardzības klase</b>		IP20	
<b>Temperatūra glabājot</b>		-20 ... +70°C	
<b>Temperatūra darbinot</b>		-5 ... +55 °C	

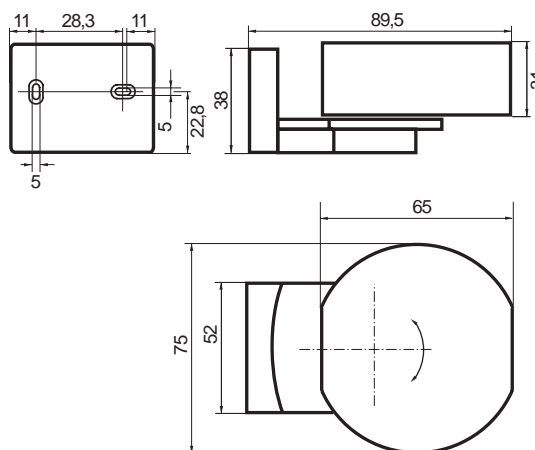
\* -gada pulkstenis slēdz nedēļas programmas, kurā ir 15 dažādas programmas iestatāmas. Pastāv iespēja iestatīt arī speciālu programmu noteiktam laika ciklam.

### Programmējamās atslēgas EG002 izmēri

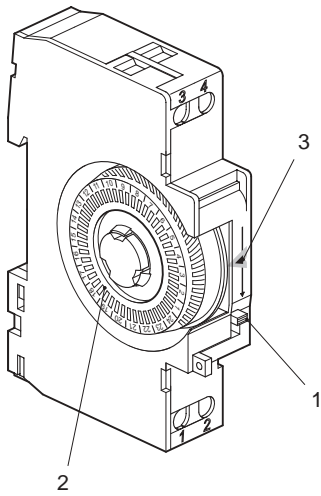


Radiouztvērējs	Artikula Nr	EG001
<b>Spriegums</b>		Barošana ar EG401
<b>Uzdevums</b>		DCF777 telegramma
<b>Montāža</b>		Virsapmetuma
<b>Montāža</b>		Ārpus sadales
<b>Uztvērēja kontrole</b>		Iebūvēta gaisma diode mirgo pie signāla uztveršanas
<b>Pieslēgumu skaits</b>		Max 10gab pie viena uztvērēja
<b>Vadu garums</b>		200 m
<b>Pieslēgums (2-dzīslu) monolīts</b>		0,5 ... 2,5 mm <sup>2</sup>
<b>Aizsardzības klase</b>		IP 54
<b>Darbības temperatūra</b>		-20 ... +50°C

### Izmēri EG001

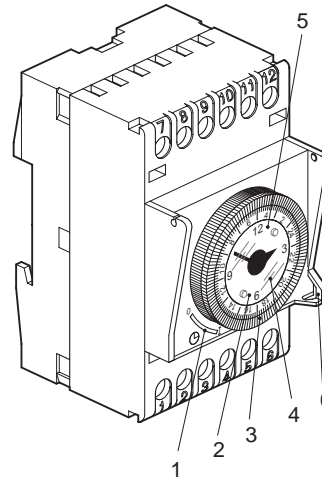


**Dienas pulksteņi EH010-EH011**



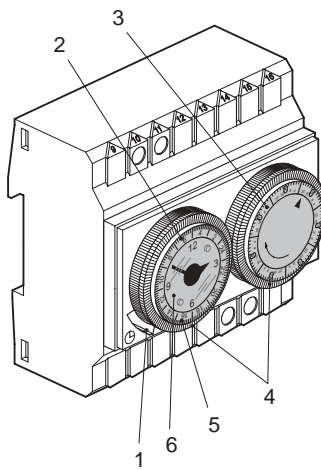
- ① izvēles slēdzis rokas vadībai vai automātiskai darbībai
- ② slēdža ķēde ar segmentveida elementiem laika iestāšanai
- ③ aktuālais slēgšanas laiks

**Dienas –nedēļas pulkstenis EH110-EH111-EH171**



- ① izvēles slēdzis rokas vadībai iesl./izsl., vai automātiskai darbībai (⌚)
- ② ciparu plāksne ar aktuāliem pulksteņa laikiem 12 stundu diapazonā
- ③ slēdža ķēde ar segmentveida elementiem laika iestāšanai 24 stundām
- ④ aktuālais slēgšanas laiks
- ⑤ laika iestāšanas plāksne ar griešanas virzienu pa labi un kreisi
- ⑥ plombējams

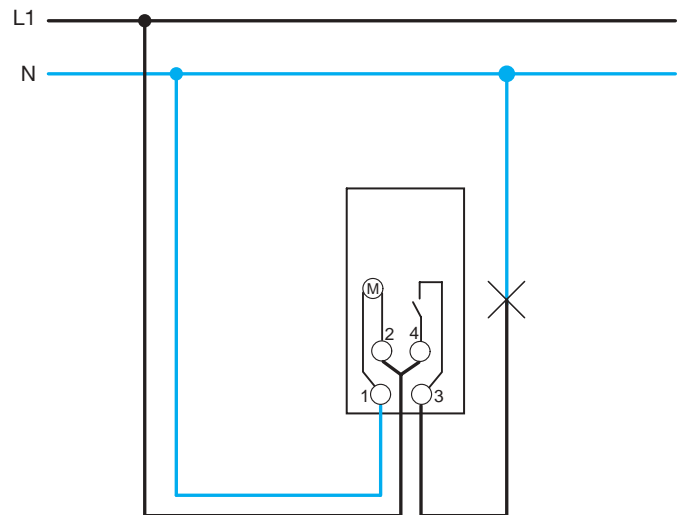
**Dienas –nedēļas pulkstenis kombinētais EH191**



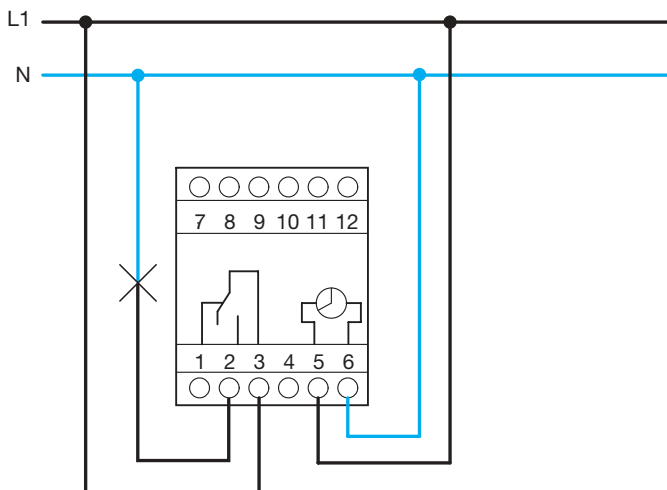
- ① izvēles slēdzis rokas vadībai iesl./izsl., vai automātiskai darbībai (⌚)
- ② ciparu plāksne ar aktuāliem pulksteņa laikiem 12 stundu diapazonā
- ③ ciparu plāksne ar aktuāliem dienas un stundu apzīmējumiem
- ④ slēdža ķēde ar segmentveida elementiem laika iestāšanai 24 stundām, 7 dienām ar 24 stundu slēgšanas ciklu
- ⑤ aktuālais slēgšanas laiks
- ⑥ laika iestāšanas plāksne ar griešanas virzienu pa labi un kreisi

**Pieslēgšana EH010-EH011**

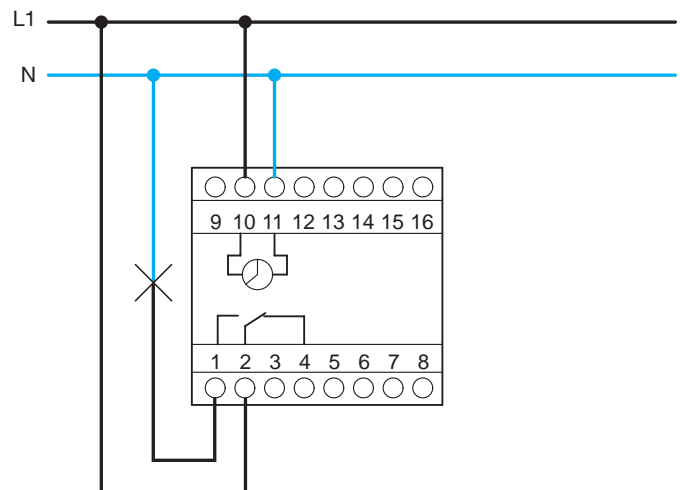
**EH010 - EH011**



**EH110 - EH111 - EH171**



**EH191**



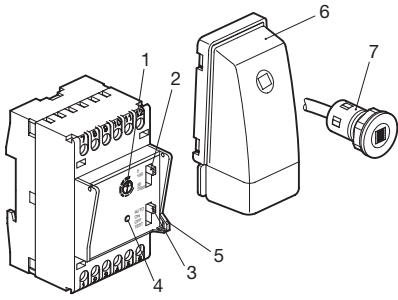
Artikula Nr	EH010	EH011	EH110	EH111	EH171	EH191
<b>Pulkstenis un programma</b>						
<b>Veids</b>	Dienas pulkstenis				Nedēļas pulkstenis	Dienas un nedēļas pulkstenis
<b>Spriegums</b>	230 V +10% / -15%					
<b>Frekvence</b>	50 Hz	50 / 60 Hz		50 Hz	50 / 60 Hz	50 / 60 Hz
<b>Jaudas zudumi max</b>	1 VA		0,5 VA		0,5 VA	0,5 VA
<b>Pulksteņa veids</b>	Kvarca				Quarz	Quarz
<b>Gājiena kļūda</b>	+/- 1sek/dienā				+/- 1sek/dienā	+/- 1sek/dienā
<b>Darbības rezerve</b>	-	200 Std.	-	200 Std.	200 Std.	200 Std.
<b>Lādēšanas laiks</b>	-	72 Std.	-	72 Std.	72 Std.	72 Std.
<b>Slēgšanas plate</b>	24 stundas				7 dienas	7 dienas 24 stundas
<b>Min slēgšanas laiks</b>	15 min				2 stundas	2 stundas 15 min slēgšanas laiks
<b>Programmu soļi</b>	96				84	84 / 96
<b>Izejas</b>						
<b>Kontaktu omiskā slodze</b>	1 S 16 A / 250 V		1 W 16 A / 250 V		1 W 16 A / 250 V	1 W 16 A / 250 V
<b>Kvēlspuldzēm</b>	900 W		900 W		900 W	900 W
<b>Induktīvā slodze (cos φ = 0,6)</b>	4 A / 250 V		4 A / 250 V		4 A / 250 V	4 A / 250 V
<b>Rokas vadība</b>	Auto / lechl.	Auto / lechl./lzsl.			Auto / lechl./lzsl.	Auto / lechl./lzsl.
<b>Montāža</b>						
<b>Forma</b>	modulāra				modulāra	modulāra
<b>Moduļu skaits</b>	1		3		3	3
<b>Pieslēgums monolīts</b>	0,5 - 4 mm <sup>2</sup>		1 - 4 mm <sup>2</sup>		1 - 4 mm <sup>2</sup>	1 - 4 mm <sup>2</sup>
<b>Aizsardzības klase</b>	IP 20				IP 20	IP 20
<b>Temperatūra glabājot</b>	-20 ... +70°C	-10 ... +55°C	-20 ... +70°C	-10 ... +55°C	-10 ... +55°C	-10 ... +55°C
<b>Temperatūra darbinot</b>	0 ... +50°C	0 ... +50°C	-10 ... +55°C	-10 ... +55°C	-10 ... +55°C	-10 ... +55°C

Artikula Nr	EH710	EH711	EH770	EH771	EH712
<b>Veids</b>	Dienas pulkstenis	Dienas pulkstenis	Nedēļas pulkstenis	Nedēļas pulkstenis	Dienas pulkstenis
<b>Izmēri (mm)</b>	72 x 72 x 48,5				
<b>Spriegums</b>	230 V AC +10% / -15%				
<b>Jaudas zudumi</b>	0,5 VA				
<b>Kontakti</b>	1 pārslēdzošais	1 pārslēdzošais	1 pārslēdzošais	1 pārslēdzošais	1slēdzošais
<b>Komutācijas jauda AC1</b>	16 A / 250 V				
<b>Induktīvai slodzei cos = 0,6</b>	3 A / 250 V				
<b>Kvēlspuldzēm</b>	1000 W				
<b>Tehnoloģija</b>	Kvarcs				
<b>Slēgšanas plate</b>	24 h	24 h	7 dienas	7 dienas	24 h
<b>Iestatījumi</b>	10 min	10 min	1 h	1 h	10 min
<b>Īsākais slēgšanas laiks</b>	20 min	20 min	2 h	2 h	20 min
<b>Gājiena kļūda</b>	+ / - 1 sec / dienā				
<b>Darbības rezerve</b>	nē	200 h	nē	200 h	nē
<b>Lādēšanas laiks</b>	-	120 h	-	120 h	-
<b>Rokas vadība</b>	lechl./lzsl.				
<b>Darba temperatūra</b>	- 10 ... +50°C				
<b>Glabāšanas temperatūra</b>	- 20 ... +60°C				
<b>Pieslēgums monolīts</b>	1 - 6 mm <sup>2</sup>				

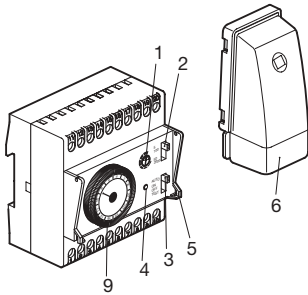


## Krēslas slēdži, krēslas slēdži ar laika pulksteni

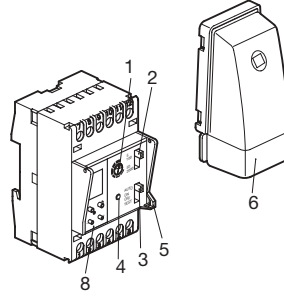
### Krēslas slēdži EE100



### Krēslas slēdži ar analogo dienas pulksteni EE110

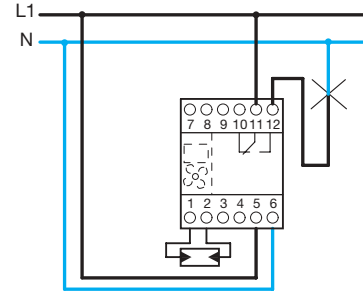


### Krēslas slēdži ar digitālo nedēļas pulksteni EE171

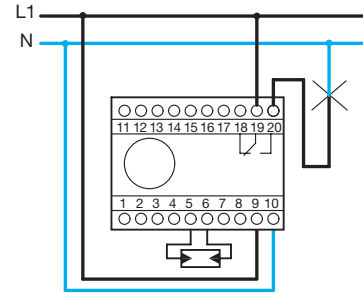


- ① Apgaismojuma vērtības iestatišana
- ② Apgaismojuma robežas izvēle
- ③ Darbības veida izvēle
- ④ Komutācijas stāvokļa uzrādīšana
- ⑤ Plombējams
- ⑥ Gaismas jūtības elements virsapmetuma montāžai EE002
- ⑦ Gaismas jūtības elements iebūvējams EE003
- ⑧ Analogie pulksteņi kā EH 111
- ⑨ Digitālie pulksteņi kā EG071

### Pieslēgums EE100, EE101, EE170



### Pieslēgums EE110



Krēslas slēdži	EE100	EE101	EE110	EE171	EE700
<b>Sriegums</b>	230 V~ +10% -15%				230 V~ +10% -15%
<b>Frekvence</b>	50 Hz				50/60 Hz
<b>Jaudas zudumi</b>	1,5 VA				
<b>Komutācijas stāvokļa uzrādīšana</b>	sarkana gaismas diode				sarkana gaismas diode
<b>Tehniskie dati laika pulksteņiem</b>	-	-	Skatīt EH111	Skatīt EG071	-
<b>Iestatāmās robežas</b>	5-100 lux vai 50 – 2000 lux				5 - 1000 Lux
<b>Iesl./Izsl. laika kavējums</b>	15 - 60 s				10s / 40 s
<b>Izejas</b>					
<b>Kontakti</b>	1 pārslēdzošais				
Omiskā slodze	16 A 250 V				10A 250V
Kvēlspuldzes	2000 W				
Dienas gaismas lampas	1000 W				
Dienas gaismas lampas paralēli slēgtas kompensētas	200 W				
230V halogēnlampas	1000 W				
<b>Izpidījums</b>					
<b>Moduļu skaits/izmēri(HxBxT)</b>	3		5	3	85 x 70 x 50 mm
<b>Pieslēgums</b>	monolīts 1-4 mm <sup>2</sup>				max. 2,5 mm <sup>2</sup>
<b>Aizsardzības klase</b>	IP 20				IP54
<b>Apkārtējās vides temperatūra (uzglabāšanas/darbības)</b>	-20°C ... +60°C / -10°C ... +50°C				

#### Apraksts:

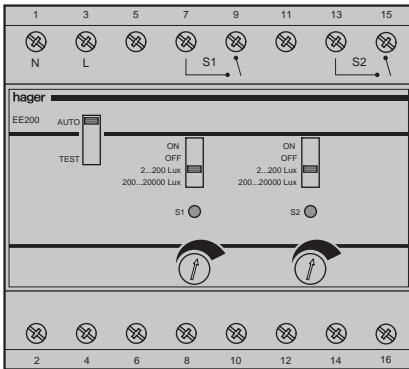
Režīms "Test" - nav Iesl./Izsl. laika kavējuma  
 Režīms "Auto" - vada savienojums starp krēslas slēdži un gaismas jūtības elementu, to izejā ieslēgta pretestība jūtības elementam  
 5 lux  $\triangleq$  50 kohm  
 1000 lux  $\triangleq$  0,3 kohm

#### Krēslas slēdža histerēzes vērtība:

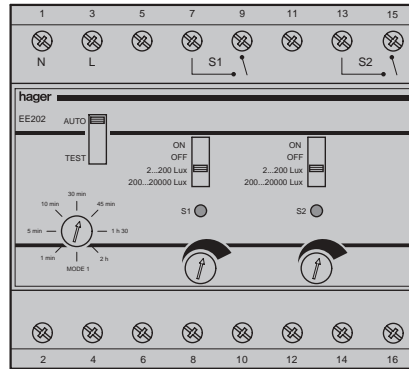
5 lux : aptuveni +3 lux  
 100 lux: aptuveni +20 lux  
 2000 lux: aptuveni +300 lux

Jūtības elements	EE002	EE003
<b>Izpidījums</b>	Zemapmetuma	Virsapmetuma
<b>Izmēri (mm)</b>	89 x 48 x 32	25 x 25 x 20, Urbums: Ø 20 mm
<b>Pieslēgums</b>	daudzdzislu vads 2 x 0,75 mm <sup>2</sup> / 1 m	monolīts 1 līdz 4 mm <sup>2</sup>
<b>Pieslēguma vada max garums</b>	50 m	
<b>Aizsardzības klase</b>	IP 54	
<b>Apkārtējās vides temperatūra (uzglabāšanas/darbības)</b>	-30°C ... +60°C / -30°C ... +60°C	

**Krēslas slēdži EE200**

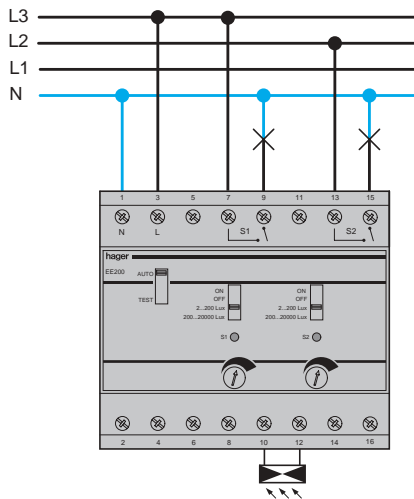


**Krēslas slēdži EE202**

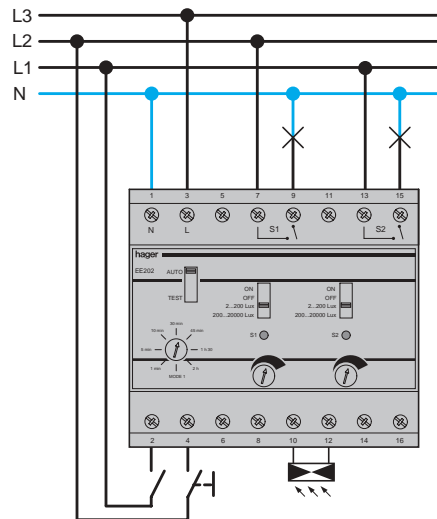


- ① darbības veida izvēle (auto: normāla darbība, tests, komutācija bez laika kavējuma)
- ② apgaismojuma robežas iestatīšana un manuālā vadība kanālam (iesl., izsl., 2..200lux, 200..20000lux)
- ③ apgaismojuma iestatīšana kanālam
- ④ komutācijas stāvokļa uzrādīšana kanālam
- ⑤ laika kavējuma iestatījums(1min-1h)
- ⑥ gaismas jūtības elements virsapmetuma montāžai

**Pieslēgums EE200**

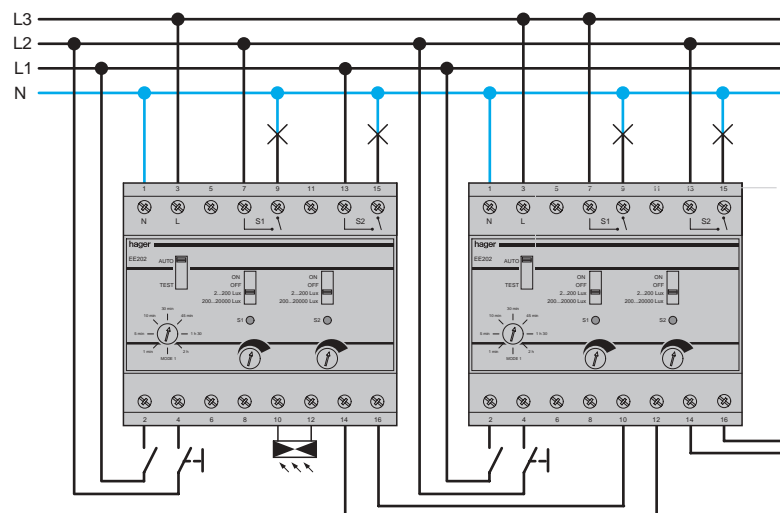


**Pieslēgums EE202**



- \*1) ieeja laika pulkstenim vai kustības detektoram
- \*2) ieeja tasterim manuālai apgaismojuma ieslēgšanai

**Viena apgaismojuma sensora izmantošana vairākiem krēslas slēdžiem**



Līdz 10 iekārtām var izmantot vienam apgaismojuma sensoram.

Krēslas slēdžu tehniskie dati	Artikula Nr	
	EE200	EE202
<b>Izmērs</b>	4 mod	
<b>Spriegums</b>	230 V AC (+10% /-15% ), 60Hz	
<b>Jaudas zudumi</b>	2,4W	
<b>Izeju skaits</b>	2	
<b>Komutācijas stāvokļa uzrādīšana</b>	1 sarkana gaismas diode uz 1 kanālu	
<b>Apgaismojuma robežas</b>	2.....200Lx 200 ...20000Lx katram kanālam iestatāma atsevišķi	
<b>Robežvērtības iestatījums</b>	Ar grozāmu pogu	
<b>Iesl./Izsl. laika kavējums</b>	30 s	
<b>Izslēgšanas histerēze</b>	10%	
<b>Darbības veids</b>	Automātikas un testa režīms	
<b>Funkciju veidi</b>	ieslēgšanas atkarība no gaismas	2 (automātika un daļēja automātika *)
<b>Iestatāmi izsl. laiki pusautomātikai (mode 2)</b>		1min. ... 2h
<b>Kontakti</b>	2 NO	
Omiskā slodze	16A AC1 250V~	
Kvēlspuldzes	2300W	
230V halogēnlampas	2300W	
NV-halogenlampas ar KTR	1500W	
NV-halogenlampas ar elektronisko transformatoru	2300W	
Dienas gaismas lampas paralēli slēgtas kompensētas	1000W cop 112 μF	
Kompaktās dienas gaismas lampas	60 x 7W vai 4 x 11W vai 32 x 15W vai 20 x 23W	
<b>Izpildījums</b>		
<b>Pieslēgums</b>		
lokans	1 - 6 mm <sup>2</sup>	
monolīts	1,5 - 10 mm <sup>2</sup>	
<b>Vada garums (tasterieejā)</b>	max. 50m	
<b>Temperatūra: uzglabāšanas darba</b>	-20°C ... +60°C 0°C ... +45°C	

\*

**Funkciju veidi EE202/EE203**

## 1. Automātika (Mode 1)

Apgaismojums tiek ieslēgts vai izslēgts automātiski atkarībā no apkārtējās vides apgaismojuma. Var izmantot arī laika pulksteni.

## 2. Pusautomātika (Mode 2)

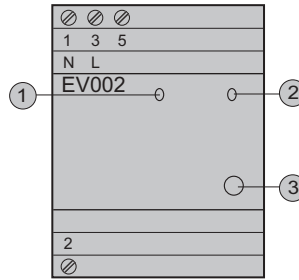
Apgaismojumu ieslēdz vai izslēdz, tas kurš to izmanto.

## Vadāmie apgaismojuma regulatori, vadības iekārtas un to elementi

### Vadāms apgaismojuma regulators 300W, EV011 un EV012

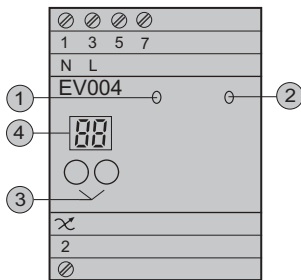


### Vadāms apgaismojuma regulators 600W, EV002



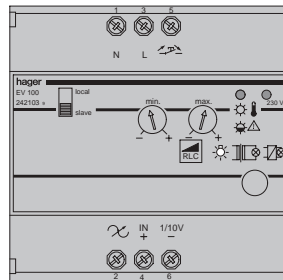
- ① Bojājuma uzrādīšana  
-Aizsardzība pret pārkaršanu  
-Aizsardzība pret pārslodzi  
-Aizsardzība pret isslēgumu
- ② Barošanas sprieguma uzrādīšana 230V  
-230V –OK  
-Bez slodzes – mirgo
- ③ Dimmera tasteris lesl./Izsl.

### Vadāms apgaismojuma regulators 600W, EV004

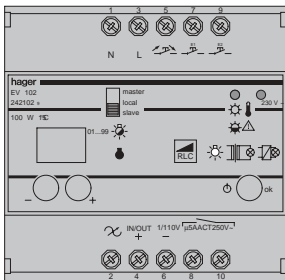


- ① Bojājuma uzrādīšana  
-Aizsardzība pret pārkaršanu  
-Aizsardzība pret pārslodzi  
-Aizsardzība pret isslēgumu
- ② Barošanas sprieguma uzrādīšana 230V  
-230V –OK  
-Bez slodzes – mirgo
- ③ Tasteris :  
-Dimmera vadībai  
-Apgaismojuma vērtībai  
-Min/max dimmera līmeņa iestatišana
- ④ Apgaismojuma indikācijas uzrādīšana

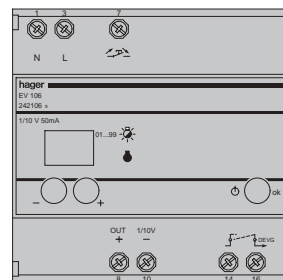
### Vadāms apgaismojuma regulators 1000W, EV100



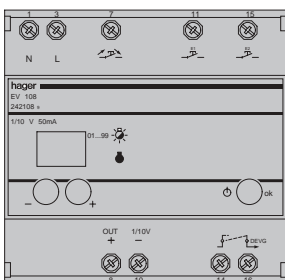
### Vadāms apgaismojuma regulators 1000W, EV102



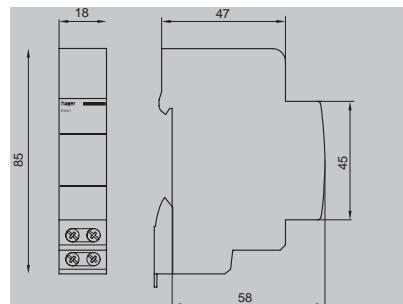
### Tālvadības iekārta EV106



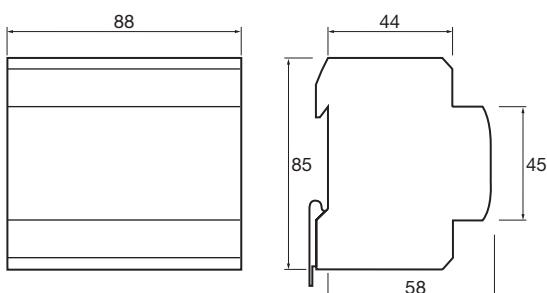
### Tālvadības iekārta EV108



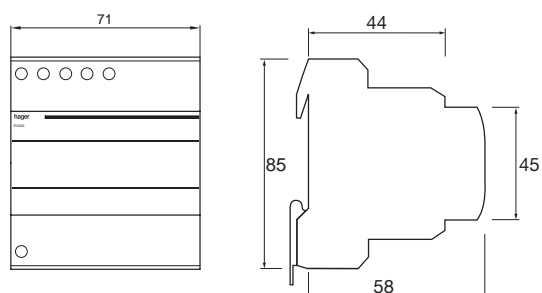
### Izmēri vadāmajam apgaismojuma regulatoram EV011 un EV012



### Izmēri vadāmajam apgaismojuma regulatoram EV100 un EV102



### Izmēri vadāmajam apgaismojuma regulatoram EV002, EV106 un EV108



Vadāmo apgaismojumu regulatoru tehniskie dati	EV011	EV012	EV002	EV004	EV100	EV102
<b>Izmēri</b>	1 PLE	1 PLE	4 PLE	4 PLE	5 PLE	5 PLE
<b>Spriegums</b>	230 V AC (+10%/-15%), 50 HZ					
<b>Jaudas zudumi pie nominālās slodzes</b>	6 W	6 W	6 W	6 W	15 W	15 W
<b>Dimmera darbības princips</b>	Fāzes nogriešana	Fāzes nogriešana	Automātiska slodzes atpazīšana ( Fāzes nogriešana)			
<b>Slodzes veids</b> Kvēlspuldzes 230V halogēnlampas NV-halogēnlampas ar KTR NV-halogēnlampas ar DETR	20 ... 300W pie 35 °C 20 ... 300W pie 35 °C 20 ... 300W - bei 35 °C	20 ... 300W pie 35 °C	20 ... 600W pie 45 °C 20 ... 600W pie 45 °C 20 ... 600W pie 45 °C	20 ... 600W bei 45 °C	20 ... 1000W 20 ... 1000W	
<b>Displejs parametru nolasišanai</b>	nē	nē	nē	jā 0... 99 %	nē	jā 0 ... 99 %
<b>Slēdža izeja/ Slēdža stāvokļa uzrādīšana</b>	nē				>	Jā, 1NO 5A AC1 230V DC1 12 V min - 100mA
<b>Sistēmas vadība</b> (analogie vadības signāli 1-10V, aktiv)	nē				jā (Dimmējams ar potenciometru 100 K <sub>Ω</sub> , 200mW logaritmisks vai 10V ārējs sprieg.)	
Master (izejā 10V, pasiv)	nē				nē	Jā (papildus dimmera izejai ir 1-10Vvadības signāls, max 50mA, tātad 30 EV100 vai EV102)
<b>Tastera distances vadība</b>	jā					
<b>Apgaismoto tasteru dimmēšana</b>	Jā līdz 5mA tukšgaitas strāva					
<b>Dimmēšana un lesl./Izsl. pie iekārtas</b>	nē	nē	1 tasteris Ilgs spiediens-dimmēšana Īss spiediens-slēgšana	2 tasteri 1tasteris- dimmēt; 1tasteris-samazināt dimmēšanu;- abi tasteri īsi - spiežot-slēgt	1 tasteris Ilgs spiediens-dimmēšana; Īss spiediens-slēgšana	3 tasteri 1tasteris- dimmēt; 1tasteris-samazināt dimmēšanu; 1 tasteris -slēgt
<b>Apgaismojumu ieejas</b>	nē	nē	nē	1 x 230 V AC	nē	2 x 230 V AC
<b>Piespiedu vadība</b>	nē	nē	nē	1variants apgaismojums- iestatāms pie iekārtas 0-99%  ->	nē	2varianti vai 3piespiedu vadības pie iekārtas iestādīt apgaismojumu 0-99%
<b>Dimmēšanas ātrums</b>	nav			0 - 100 %	nav	Iestatāms 0 - 100 % 1s- 99 min.
<b>Dimmēšanas robežas</b>				0 ... 99 %	-	0 ... 99 %
<b>Dimmēšanas ātrums</b> (normāli 0-100%)	4sek					4 - 99sek
leslēdzot dimmēšanu(0-100%)	-					0 - 99sek
Izslēdzot dimmēšanu(0-100%)	-					0 - 99sek

**Dimmeru lietošana**

Iesl./Izsl. tastera spiedienu. Ieslēdzot parādīsies pēdējā iestatītā vērtība.

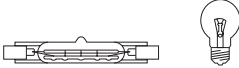
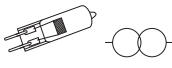
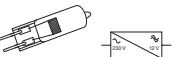
Gaišāks/Tumšāks regulē turot ilgāk nospiestu tasteri. Reversu panāk atkārtoti nospiežot tasteri.

Funkcijas	EV011	EV012	EV002	EV004	EV100	EV102	EV106	EV108	
Barošanas sprieguma uzrādīšana			•	•	•	•			Sarkana gaismas diode, deg pie tikla sprieguma
Klusināts		•	•	•	•	•			Sevišķi kluss dimmēšanas laikā
Aizsardzība pret pārkaršanu	•	•	•	•	•	•			Iebūvēta elektroniska aizsardzība. Jauda un apgaismojums tiek automātiski regulēts
Pārkaršanas indikācija			•	•	•	•			Sarkana gaismas diode, deg pie pārkaršanas temperatūras
Aizsardzība pret isslēgumu	• <sub>1</sub>	•	•	•	•	•			Iebūvēta elektroniska aizsardzība. Pie isslēguma atslēdz ķēdi
Atmiņas funkcija	•	•	•	•	•	•	•	•	Pēdējā dimmēšanas vērtība vienmēr saglabājas.
Pakāpeniskās palaišanas funkcija	•	•	•	•	•	•			Tā paildzina lampu kalpošanas ilgumu.
Slēdža izeja						•	•	•	Papildus uzrādījumi vai komutējot slodzi (izejas spriegums > 0V-kontakts slēgti, =0V-kontakts atvērti)
Atsevišķi lietot	•	•	•	•	•	•			Dimmējumu vērtību iestatīšanas ar tasteru palīdzību vai ar paša dimmera palīdzību.
Sistēmas lietošana Master(Izejā 1/10V)						•	•	•	Vadības iekārta vairāku dimmeru vadībai vai EVG.
Slave (ieeja 1/10V)					•	•			Apgaismojuma vērtība tiek iestatīta ar 1/10V signālu palīdzību
Ieejas				•	•				EV004 -viena ieeja, EV102 un EV108 divas ieejas.
Vadība				•	•				EV100: darbojas viens, vai sistēmā slave.
Piespiedu vadība					•	•			EV102: darbojas viens, sistēmā slave vai sistēmā master
Tukšgaitas strāva	•	•	•	•	•	•	•	•	Min un max vērtības var iestatīt ar potenciometru.

**Iestatījumi**

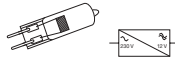
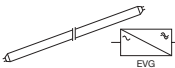
Dimmēšana ar dimmeri			•	•	•	•	•	•	Vadības poga pie dimmera.
Darbības veida izvēles slēdzis					•	•			EV100: darbojas viens, vai sistēmā slave. EV102: darbojas viens, sistēmā slave vai sistēmā master.
Dimmēšana ar potenciometru					•				Min un max vērtības var iestatīt ar potenciometru
Displeja ierobežojumi				•	•	•	•		Min un Max dimmēšanas vērtības var iestatīt ar displeja palīdzību.
Dimmēšanas ātrums					•	•	•		Dimmēšanas laiks no 0-100% apgaismojuma sasniegšanai ir iestatāms
Dimmera ieslēgšanas ātrums					•	•	•		Pie ieslēgšanas saglabājas pēdējā iestatītā apgaismojuma vērtība. Dimmēšanas laiks no 0-100% iestatāms
Dimmera izslēgšanas ātrums					•	•	•		Dimmēšanas laiks no 100-0% apgaismojumam ir iestatāms.
Dimmēšanas ātrums (Scene) funkcijai					•	•	•		Dimmēšanas laiks no 0-100% nepieciešamā apgaismojuma sasniegšanai ir iestatāms
Izvēle piespiedu vadībai vai Scene funkcijai					•	•			Katrai ieejai izvēlas atsevišķi
Apgaismojuma vērtība piespiedu vadībai				•	•			•	Vērtību iestatīšana no 0-99%.

### Vadāmo apgaismojuma regulatoru izvēles tabula

Lampu veids	Atsevišķi lietot							Sistēmas pielietojums
	0 W	20 W	60 W	100 W	300 W	600 W	1000 W	30 x 1 kW
Kvēlspuldzes un HV-halogēnlampas 			EV011, EV012 EV004, EV004 EV100, EV102					EV102 + x EV100 vai EV102
NV-halogēnlampas ar konvekcionalo transformatoru* 			EV011 EV002, EV004 EV100, EV004					EV102 + x EV100 vai EV102
NV-halogēnlampas ar primāro dimmējamo elektronisko transformatoru* 			EV012 EV002, EV004 EV100, vai EV102					EV102 + x EV100 vai EV102

\*-pie elektroniskiem transformatoriem sekot līdzī piegādātāju instrukcijām.

### Vadības iekārtu izvēles tabula.

Lampu veids	Vadāmo iekārtu skaits										
NV-halogēnlampas ar elektronisko transformatoru ar 1/10V vadības signālu 	EV106 / EV108 Vadāmo iekārtu skaits ir ierobežots. Tas atkarīgs no vadāmo iekārtu tipa un vadības iekārtas jaudas  <b>Piem.</b> Izmantojamais tips LL2x36W: <table border="0" style="width: 100%;"> <tr> <td style="width: 50%;">Jauda</td> <td style="width: 20%;">71W</td> </tr> <tr> <td>Strāva</td> <td>0,31A</td> </tr> <tr> <td>Vadības strāva pie 1-10V</td> <td>1mA</td> </tr> <tr> <td>Pazeminātā strāvas spēja</td> <td>50mA max</td> </tr> <tr> <td>Slēgšanas jauda/strāva</td> <td>2.300W/16A AC1</td> </tr> </table> Skaits = $\frac{\text{Pazeminātā strāvas spēja}}{\text{Vadības}} = \frac{50 \text{ mA}}{1 \text{ mA}} = 50\text{gab}$ Tātad 50 iekārtas vadāmas ar šo vadības iekārtu. Ja jāņem vērā kopējā jauda, tad: Skaits = $\frac{\text{Slēgšanas jauda}}{\text{Jauda}} = \frac{2300 \text{ W}}{71 \text{ W}} = 32\text{gab}$ Šajā gadījumā skaits sanāk mazāks 32	Jauda	71W	Strāva	0,31A	Vadības strāva pie 1-10V	1mA	Pazeminātā strāvas spēja	50mA max	Slēgšanas jauda/strāva	2.300W/16A AC1
Jauda	71W										
Strāva	0,31A										
Vadības strāva pie 1-10V	1mA										
Pazeminātā strāvas spēja	50mA max										
Slēgšanas jauda/strāva	2.300W/16A AC1										
Lampas ar elektronisko transformatoru un 1/10 V vadības spriegumu 											

### Pielietojums sistēmā

Jaudas palielināšana	Distances vadāmās iekārtas EV106 vai EV 108 un vadāmie apgaismojuma regulatori EV100/EV102  <b>Piemērs:</b> dimmējamo lampu kopējā jauda 8,6kW 1 x EV106 un 9 x EV100 = 9kW vai 9 x EV102 = 9kW vai 1 x EV102+8 x EV100
----------------------	--

Vadāmo apgaismojumu regulatoru tehniskie dati	Artikula Nr					
	EV011	EV012	EV002	EV004	EV100	EV102
Atmiņas funkcija	Jā					
Mikstā palaišana	Jā					
Aizsardzība pret pārslodzi	Elektronisks					
Aizsardzība pret išslēgumu	*	Elektronisks				
Pieslēgums						
Daudzdzīslu	1 - 6 mm <sup>2</sup>					
Monolīts	1,5 - 10 mm <sup>2</sup>					
Vada garums						
Tastera ieejām	max. 50 m					
Vadības sistēmai	-	-	-	-	max. 50 m	
Apkārtējās vides temperatūra						
Uzglabājot	-20°C ... +70°C		-20°C ... +60°C		-20°C ... +70°C	
Darbinot	-5°C ... +35°C		-10°C ... +45°C		-5°C ... +40°C	

\* Iekšējie drošinātāji

**Dimmēšanas instrukcija EV001, EV012, EV002, EV004, EV100, EV102**

- Dimmeri nav paredzēti elektronisku iekārtu vadībai
- Konvekcionālos transformatorus ar 20% jaudas zudumiem nav vēlams izmantot. Transformatori nedrīkst būt mazāk noslogoti par 75%.
- Elektroniskos transformatorus ar 5% jaudas zudumiem nav vēlams izmantot.
- Lampu ražotāju instrukcijas ievērot
- Ievērot darba temperatūru. Dimmerus montēt sadales apkārtnē.

**Saīsinājumi:**

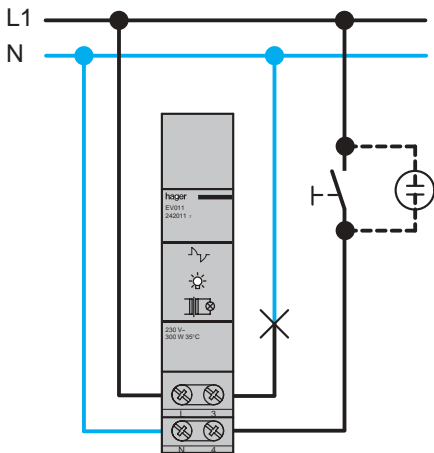
- KTR-Konvekcisionālie transformatori
- DETR-primārie dimmējamie elektroniskie transformatori

Vadības iekārtu tehniskie dati	Artikula Nr	
	EV106	EV108
Izmēri	4 PLE	
Spriegums	230 V AC (+10% /-15%), 50 HZ	
Jaudas zudumi	3 W	
Vadības sistēmas	Master (izeja1-10V; pasiv; max 50mA, tādejādi 30 EV100 vai EV102)	
Displejs parametru nolaišanai	jā 0 - 99 %	
Slēdža izeja/ slēdžu stāvokļa indikācija	Jā; 1NO 10A Dimmēšanas vērtība izejā: 0%-kontakti atvērti >0%-kontakti slēgti	
Tasteru distances vadība	Jā	
Apgaismotie tasteri	Jā; līdz 5mA tukšgaitas strāva	
Dimmēšana un lesl./Izsl. pie dimmera	3 tasteri 1-tasteris palielināt dimmēšanu 1-tasteris samazināt dimmēšanu 1-tasteris slēgt	
Piespiedu vadība	nē	Apgaismojuma vērtība iestatāma no 0-99%

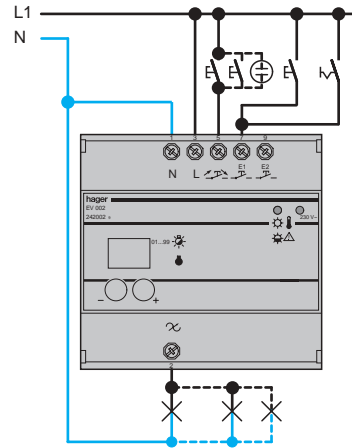
Vadāmo apgaismojumu regulatoru tehniskie dati	Artikula Nr.	
	EV106	EV108
Dimmera ierobežojumi	Jā Ar displeju Min 1-49% Max 51-99%	
Dimmēšanas ātrums (normāli dimmējot)	Iestatāms 0-100% 4s-99s	
Szene/piespiedvadība	Nav paredzēts	230V ieeja
Ieejas un izejas dimmēšanas laiki Scene un piespiedu vadībai		Iestatāms 0 - 100 % 1s - 99s
Atmiņas funkcija	jā	jā
Mikstā palaišana	jā	jā
Pieslēgums		
Daudzdzīslu	1 - 6 mm <sup>2</sup>	
Monolīts	1,5 - 10 mm <sup>2</sup>	
Vadu garums		
Tasteru ieejām	max. 50 m	
Vadības sistēmām	max. 50 m	
Apkārtējās vides temperatūra		
Uzglabājot	-20°C ... +60°C	
Darbinot	-10°C ... +45°C	



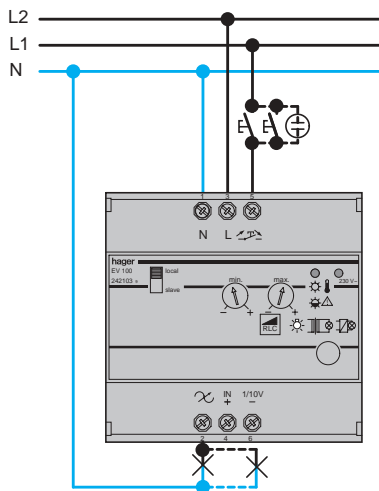
Vadāmie apgaismojuma regulatori EV011 un EV012



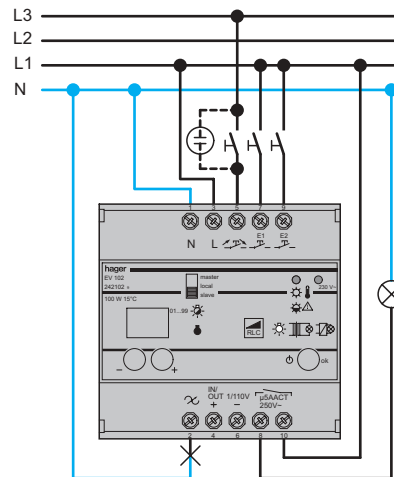
Vadāmie apgaismojuma regulatori EV002 un EV004



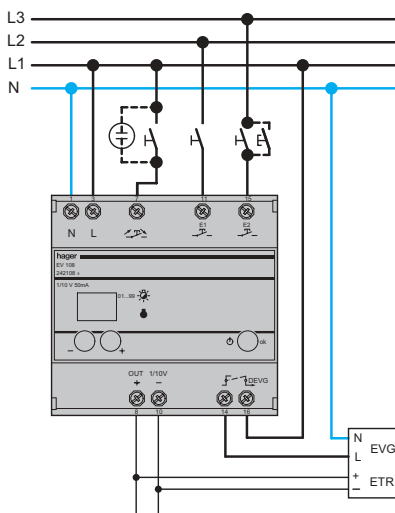
Vadāmais apgaismojuma regulators EV100



Vadāmais apgaismojuma regulators EV102



Distances vadības iekārta EV106/EV108



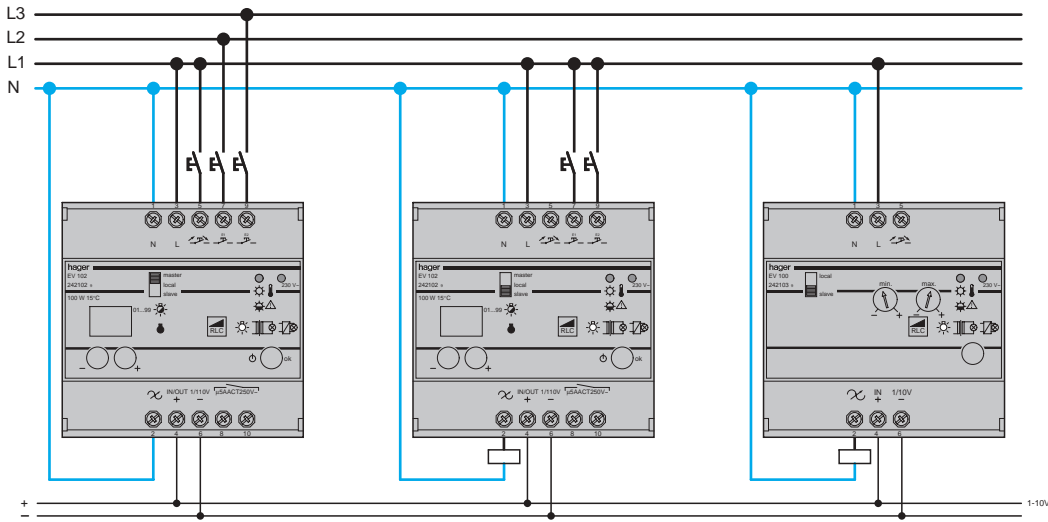
\*1-darbības slēdzis „local”

\*2-iestatījums Szene (pieslēgums pārsvarā ar tasteri): saslēdzot kontaktus parādās iepriekš iestatītā vērtība. Kamēr kontakti saslēgti, vērtību nevar izmainīt. Atslēdzot kontaktus vērtību var atkal izmainīt.

Iestatījums piespiedu vadība (pieslēgums pārsvarā ar slēdzi vai releju): saslēdzot kontaktus parādās iepriekš iestatītā vērtība. Kamēr kontakti saslēgti, vērtību nevar izmainīt. Atverot kontaktus automātiski ar piespiedvadību iestatīto vērtību izmaina.

\*3-slēdža kontaktu statusa uzrādīšana  
Dimmera izejā” 0%-kontakti atvērti  
>0% -kontakti slēgti

2) Vadāmais apgaismojuma regulators EV100/EV102 sistēmas slēgumā



\*1 darbības slēdzis stāvoklī „master” (1-10V izejā)

\*2 darbības slēdzis stāvoklī „slave” (1-10V ieejā)

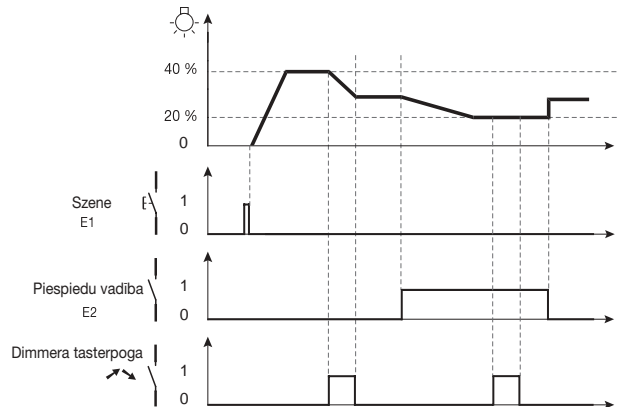
\*3 Pēc iestatījumu veikšanas ieejām E1 un E2 ir atšķirīgas funkcijas:  
iestatījums Szene (pieslēgums pārsvarā ar tātseri): saslēdzot kontaktus parādās iepriekš iestatītā vērtība. Kamēr kontakti saslēgti, vērtību nevar izmainīt. Atslēdzot kontaktus vērtību var atkal izmainīt.

Iestatījums piespiedu vadība (pieslēgums pārsvarā ar slēdzi vai releju): saslēdzot kontaktus parādās iepriekš iestatītā vērtība. Kamēr kontakti saslēgti, vērtību nevar izmainīt. Atverot kontaktus automātiski ar piespiedvadību iestatīto vērtību izmaina.

\*4 darbības veidam „slave” ir tikai piespiedvadības E1 un E2 funkcijas iespējamas

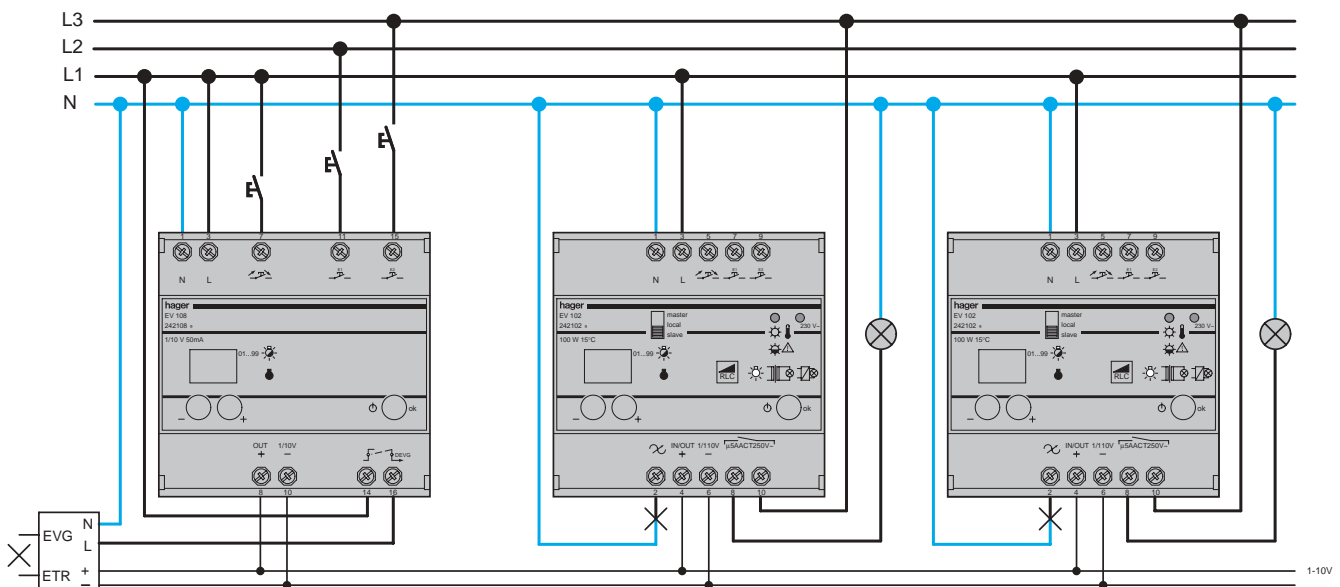
**Piezīme:**

Pārslēdzot darbības veidu no „slave” uz „local” var uz laiku dimmeri no sistēmas izslēgt.



Distances vadāmā iekārta EV106/EV108 sistēmā

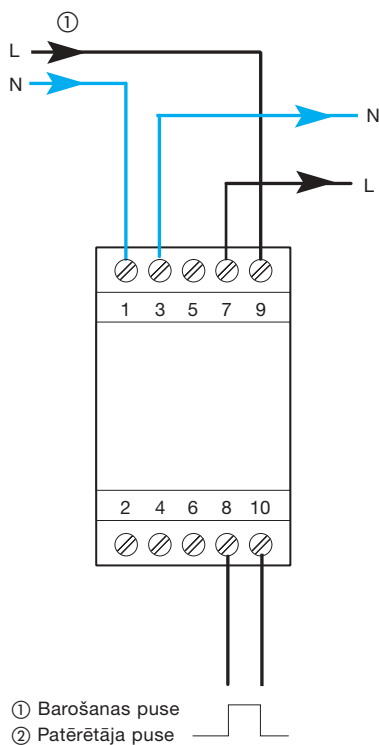
Szene, piespiedvadības norises gaita



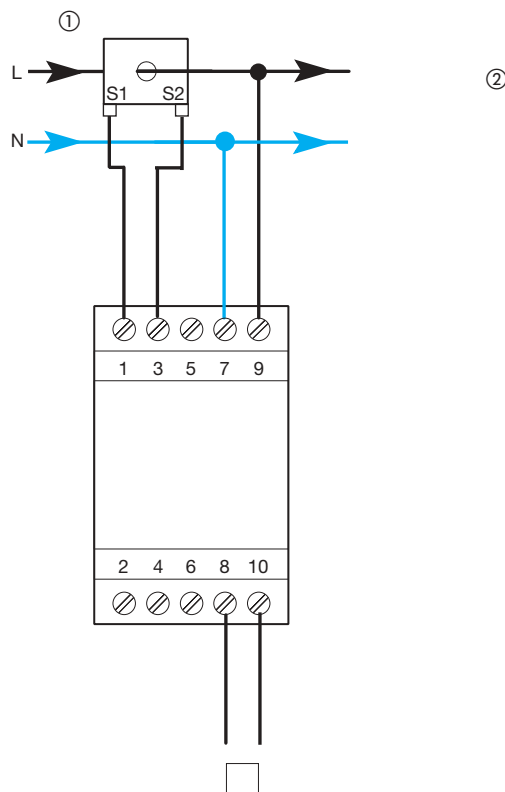
### Vienfāzu elektroenerģijas skaitītāji

Artikula Nr	EC110	EC111	EC112	EC120	EC121
Mērīšanas veids	Tiešā slēguma			Caur strāvmaiņiem	
Mērāmais diapazons	320 mA - 32 A			100 / 5 A (60 mA līdz 6 A)	
Spriegums	230 V AC +/- 20%				
Frekvence	50/60 Hz +/- 2 Hz				
Novirzes	2% (Klase 2, IEC 1036)				
Impulsi izeja	1Impuls=100Wh(ilgums 60ms+-10ms) 100VDC max, 0,3A max				
Displejs	LCD, vienība 0,1kWh				
Skaitītājs	Kopējs	Kopējs un daļējs			
Tarifu veids	1	1	2	1	2
Jaudas zudumi	2VA visiem tiptiem				
mod	3 Moduļi				
Aizsardzības klase	2				
Aizsardzības pakāpe	IP 20				
<b>Pieslēgums:</b> Daudzdzīslu Monolīts	1 - 6 mm <sup>2</sup> 1,5 - 10 mm <sup>2</sup>				
<b>Temperatūra</b> Darba Uzglabāšanas	- 5°C ... +45°C -20°C ... +70°C				

Tiešā slēguma shēma EC111



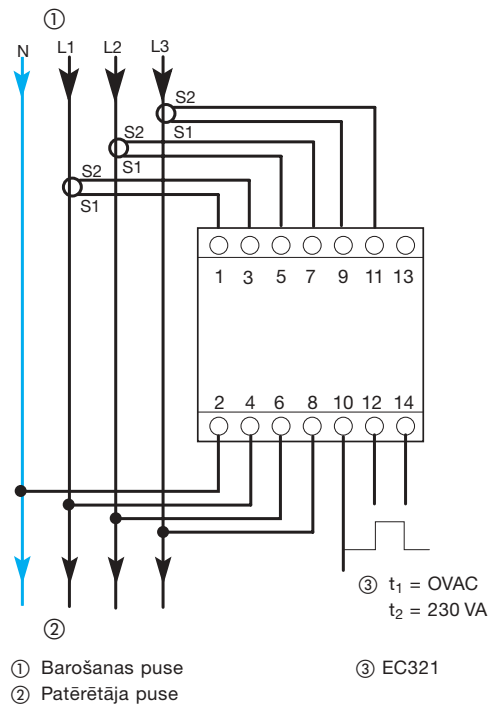
Slēguma shēma caur strāvmaiņiem EC120



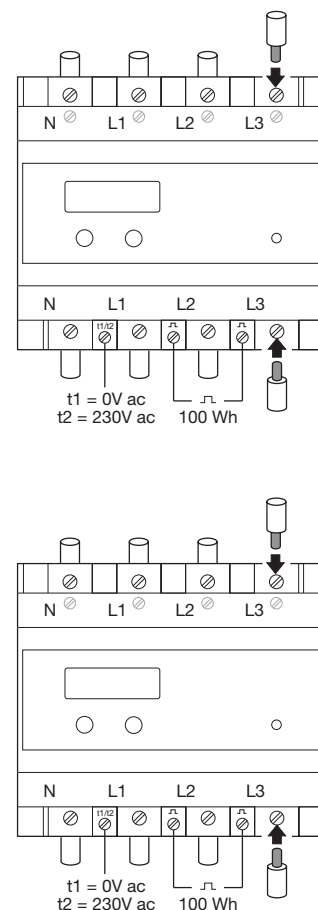
### Trīsfāzu elektroenerģijas skaitītāji

Artikula Nr	EC310	EC311	EC320	EC321
Mērīšanas veids	Tiešā slēguma		Caur strāvmaiņiem	
Mērāmais diapazons	800 mA - 80 A		50 - 1500/5 A (60 mA - 6 A)	
Strāvmaiņu varianti	-		50/5, 100/5, 150/5, 200/5, 250/5, 300/5, 400/5, 600/5, 800/5, 1000/5, 1250/5, 1500/5	
Spriegums Frekvence	230/400 V AC +/-20% 50/60 Hz +/- 2 Hz			
Novirzes	2% (Klase 2, IEC 1036)			
Impulsu izeja	1Impuls=100Wh(ilgums 60ms+-10ms) 100VDC max, 0,3A max			
Displejs	LCD, vienība 0,1kWh			
Skaitītājs	Kopējs un daļējs			
Sprieguma mērījumi	3 un 4-vadu pieslēgums iespējams			
Tarifu veids	1	2	1	2
mod	8		4	
Aizsardzības klase	2			
Aizsardzības pakāpe	IP 20			
Pieslēgums Daudzdzīslu Monolīts	1 - 6 mm <sup>2</sup> 1,5 - 10 mm <sup>2</sup>			
Tīkla pieslēgums	I < 32 A: 4 mm <sup>2</sup> min. 32 A ≤ I ≤ 57 A: 10 mm <sup>2</sup> min. 57 A ≤ I ≤ 76 A: 16 mm <sup>2</sup> min. 76 A ≤ I ≤ 80 A: 22 mm <sup>2</sup> min.			
Temperatūra Darba Uzglabāšanas	- 5°C ... +45°C -20°C ... +70°C			

### Slēguma shēma caur strāvmaiņiem (EC320/EC321)



### Tiešā slēguma shēma (EC310, EC311)



**Tehniskie dati****Elektriskie dati:**

Spriegums 230V~

**Pieslēgums:**

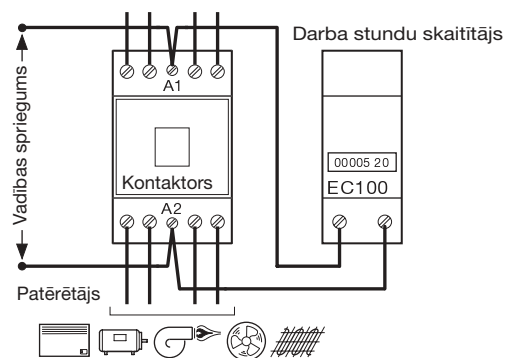
paralēls pieslēgums kontaktora spolei

**Indikācija**

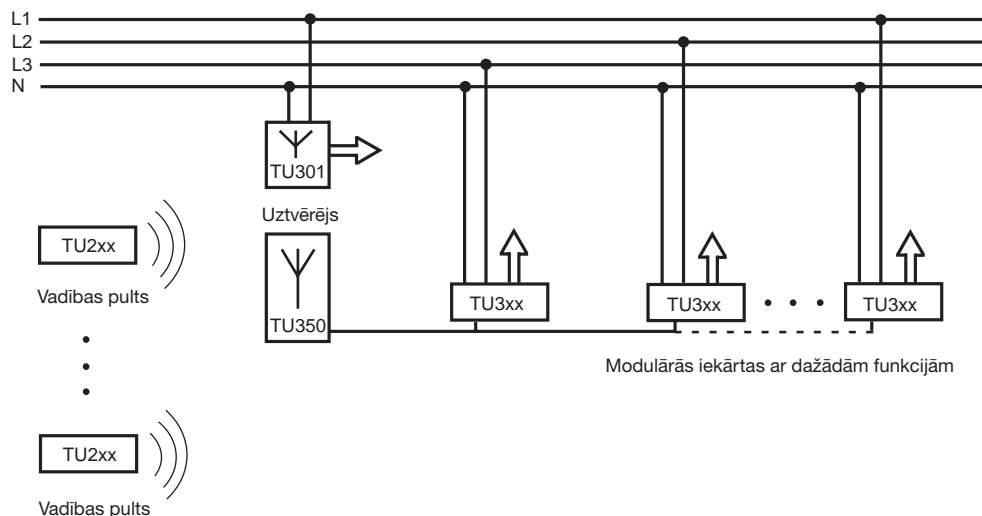
- 6-daļīgs skaitītājs
- mirgojoša zaļa indikācijas lampa

**Funkcijas**

Kamēr ir padots spriegums skaitītājs skaita. Skaitītājs nav atgriežams iepriekšējā stāvoklī.

**Elektriskā slēguma shēma**

**Pārskats:**

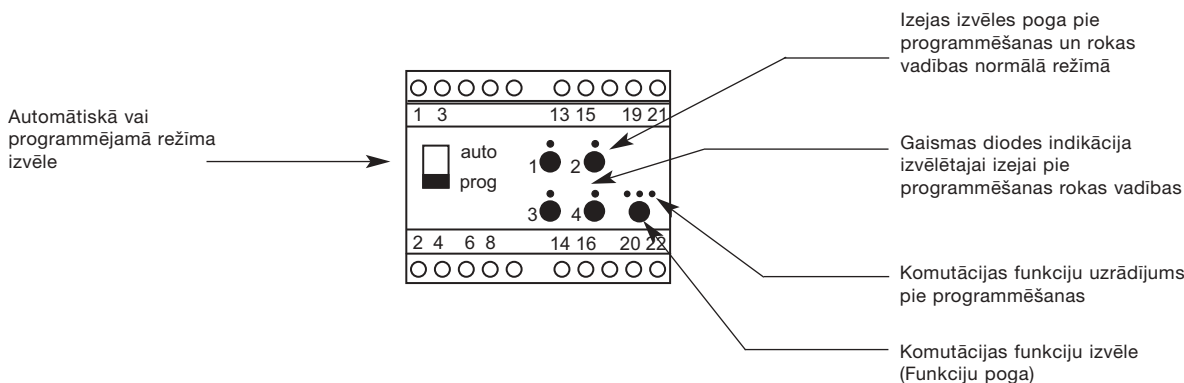


**Funkciju apraksts:**

Ar vadības pulti TU202, TU204, TU224 var vadīt slēdžu izejas moduļiem TU304, TU302, TU301. Katrai pogai uz distances vadības pults var vairākas izejas pakārtot.

Katrai izejai var līdz 16 distances vadības pogām pakārtot. Datu pārraide no pults uz uztvērēju notiek 433MHz frekvencē.

**Radio vadāmais modulis TU304, TU302**



Vadības pultij TU302 attēlā parādītās pogas 3 un 4 nedarbojas.

**Pakārtoto funkciju dzēšana**

- Dzēst pakārtotās funkcijas vienam tasterim, vienai izejai vai vairākām izejām
- Stāvoklī „Prog” izvēlēties izeju ar attiecīgo tasteri
  - Neizvēlēties nevienu komutācijas funkciju (visas trīs gaismas diodes nedeg)
  - Nospiegt distances vadības pogu uz 5sek
  - Pēc 5sek sāks mirgot gaismas diode un nodzisis
  - Pakārtotā informācija zem vadības pults pogas ir izdzēsta

dzēst pakārtoto informāciju vienai izejai:

- Stāvoklī „Prog” 10sek turēt nospiestu tasteri attiecīgajai izejai
- Pēc 5sek sāks mirgot gaismas diode un nodzisis
- Pakārtotā informācija izejai/izejām ir izdzēsta

Veikt izejas moduļa atgriešanu

- Stāvoklī „Prog” nospiegt attiecīgās funkcijas tasteri uz 10sek
- Pēc 5sek sāks mirgot izeja moduļa gaismas diode un vēl pēc 5sek tā nodzisis
- Pakārtotā informācija izejas modulim ir izdzēsta

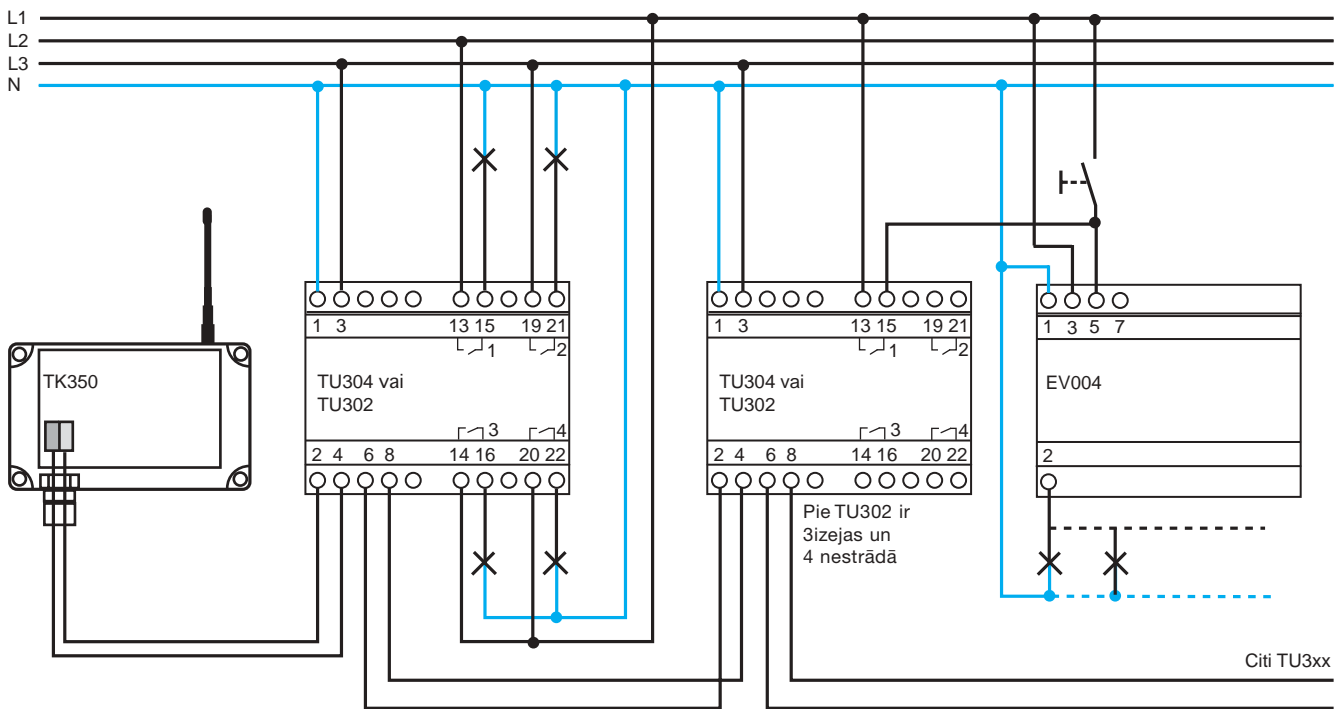
Lai moduļa izejas pakārotu vadības pults tasteriem izvēles slēdzim pie izejas moduļa TU302/TU304 jābūt stāvokli „prog”. Tad veic izejas moduļa un vadības pults tasteru saskaņošanu.

Pēc saskaņošanas izvēles slēdzi atgriež režīmā „auto”.

Iespējamās komutācijas funkcijas

Funkcijas	Diagramma	Izeja	Apzīmējums
Tasteru darbība		Izeja ir ieslēgta tik ilgi kamēr ir nospiesta vadības pults tastera poga	Iesl. <input checked="" type="checkbox"/> Izsl. <input checked="" type="checkbox"/> Iesl./Izsl. <input type="checkbox"/>
Slēgšana		Ar katru tastera spiedienu mainās slēdža izejas stāvoklis	Iesl. <input type="checkbox"/> Izsl. <input type="checkbox"/> Iesl./Izsl. <input checked="" type="checkbox"/>
Tikai izslēgt		Katrs tastera spiediens uz vadības pults atslēdz moduļa izeju	Iesl. <input type="checkbox"/> Izsl. <input checked="" type="checkbox"/> Iesl./Izsl. <input type="checkbox"/>
Tikai ieslēgt		Katrs tastera spiediens uz vadības pults ieslēdz moduļa izeju	Iesl. <input checked="" type="checkbox"/> Izsl. <input type="checkbox"/> Iesl./Izsl. <input type="checkbox"/>
Nav		Dzēš tasteru ieprogrammēto kārtību	Iesl. <input type="checkbox"/> Izsl. <input type="checkbox"/> Iesl./Izsl. <input type="checkbox"/>

Pieslēgšanas piemērs TU350, TU304 un TU302



## Distances vadības pults

	TU202	TU204	TU209	TU230
<b>Tips</b>	Mini pults , 2kanāli	Pults, 4 kanāli	Pults, 24kanāli	Pults, 24kanāli
<b>Spriegums</b>	Litija baterija 3V DC			Alkalien baterija 1,5V
<b>Bateriju tips</b>	CR1620	CR2430	4 x LR03 1,5 V	
<b>Darbības diapazons</b>	Iekšā aptuveni 25m Ārā aptuveni 50m	Iekšā aptuveni 50m Ārā aptuveni 100m	Infra sarkanais aptuveni 8m Radio aptuveni 30m	
<b>Darbības frekvence</b>	433MHz			
<b>Pārraidīšanas paņēmiens</b>	Kodēts un aizsargāts pret traucējumiem			
<b>Vizuālie ziņotāji</b>	Radio pārraides signāls – sarkana gaismas diode		Radio pārraides signāls – sarkana gaismas diode	
<b>Forma</b>	Pults, pārnēsājama rokā			
<b>Izmēri</b>	61 x 29 x 16 mm	111 x 51 x 18 mm	195 x 62 x 30 mm	
<b>Aizsardzības klase</b>	IP20			
<b>Uzglabāšanas temperatūra</b>	-20°C ... +70°C		-20°C ... +70°C	
<b>Darbības temperatūra</b>	-20°C ... +70°C		0°C ... +40°C	
<b>Raidīšanas jauda</b>	10 mW			

## Radiouztvērējs

	TU350	TU302	TU304
<b>Tips</b>	Radiouztvērējs	Radio slēgšanas modulis, 2izejas	Radio slēgšanas modulis, 4izejas
<b>Spriegums</b>	Sprieguma padeve ar TU302 vai TU304 max 29V DC	230 V ~ +10% -15%	
<b>Jaudas zudumi max</b>	< 1 VA	5 VA	
<b>Darbības frekvence</b>	433 MHz		
<b>Max kabeļa garums uztvērējam un radio komutācijas modelim</b>	50 m pie 2x1,5mm <sup>2</sup> Cu		
<b>Vizuālā uztveršana un pogas</b>	1gaismas diode uztvērējam	4 diodes slēdžu stāvokļu uzrādīšanai, 3 diodes funkciju izvēles uzrādīšanai, 4 pogas rokas vadībai, 1 slēdzis režīmu izvēlei	
<b>Kontakti</b>		2NO	4NO
Omiskā slodze		16 A 250 V	
Kvēlspuldzes		2000W pie 125000 slēgšanas cikliem	
<b>Forma</b>	virsapmetuma	modulāra	
<b>mod/Izmēri</b>	130 x 80 x 35	6	
<b>Pieslēgums:</b> monolīts	1,5 mm	1,5 līdz 10 mm <sup>2</sup>	
daudzdzīslu	1,0 mm	1 līdz 6 mm <sup>2</sup>	
<b>Aizsardzības klase</b>	IP 54	IP20	
<b>Uzglabāšanas temperatūra</b>	-20°C ... +70°C		-20°C ... +70°C
<b>Darbības temperatūra</b>	-20°C ... +70°C		0°C ... +50°C



**Apraksts**

- Ar distances pulti TU202, TU204, TU 209, TU230 vada radio komutējamo moduli TU301 :
- Apgaismojuma intensitātes regulēšana
  - Žalūzijas
  - Vārtus
  - Apsildi
  - Ventilāciju

**Darbības veidi**

- Izvēlas režīmu „auto” vai „prog”.
- „auto” ir normāls iekārtas režīms
  - izeja tiek ieslēgta atbilstoši dotajai komandai
  - Režīmam „prog” ir konfigurācijas iespējas
  - Veido pults tasteru un uztvērēja izeju saskaņošanu
  - Programmu izmaiņas
  - Veic pilnu dzēšanas procesu
  - Ja uztvērēja poga ir nospiesta ilgāk kā 3 sekundes, tad blakus sāk mirgot gaismas diode. Šajā gadījumā var vienu vai vairākus raidītājus konfigurēt. Vai arī veikt pilnu vai daļēju uztvērēja informācijas dzēšanu

**Pakārtošana**

- Uztvērēja izeju pakārto:
- Izvēlas režīmu „prog”
- Blakus tasterim sāk mirgot diode
- Nospiež tasteri vairākkārt īsi (≤3sek), lai izvēlētos vajadzīgo darbības formu.
- Apstiprinām izvēlēto tasteri uz pults 3sek.
- Gaismas diode mirgo un pāriet uz trīskāršu mirgošanu. Raidītājs un uztvērējs ir ieprogrammēti

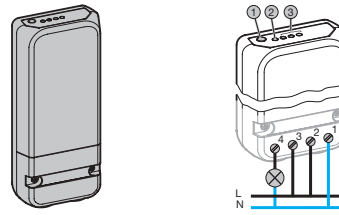
**Izmaiņas**

- Režīmā „prog” veicamas sekojošas izmaiņas
- Pievienot jaunas izejas vadības pultij
- Dzēst pakārtotās funkcijas
- Mainīt izejas slēdža funkcijas

**Daļēja dzēšana**

- Dzēš informāciju starp raidītāju un uztvērēju
- Režīmā „prog” nospiest uztvērēja tasteri un gaidīt dzēšanas signālu. Gaismas diodes dziest, izņemot pirmo, kura turpina mirgot.
- Nospiest uz 10sek distances pults dzēšamo tasteri
- Pēc 5sek sāk ātri mirgot 4 diodes
- Pēc 10sek nodziest 4diodes, iekārta atgriežas režīmā „auto”
- Daļēja dzēšana ir beigusies

**Produktu apraksts**



- ① Slēgšanas funkciju izvēle
- ② Stāvokļa indikācija
- ③ Komutācijas funkciju indikācija

Funkciju veids	Indikācija	Funkcija
lesl.		leslēdz izejas
izsl.		izslēdz izejas
lesl./izsl.		leslēdz un izslēdz izejas
Stabila		leslēdz izejas tik ilgi kamēr ir nospiests tasteris *
Nav funkciju		Dzēš viena tastera kārtību Pilna dzēšana

\* paredzēta žalūziju, vārtu un līdzīgām funkcijām

**Pilna dzēšana**

- Režīmā „prog” nospiest uztvērēja tasteri un gaidīt dzēšanas signālu. Gaismas diodes dziest, izņemot pirmo, kura turpina mirgot.
- Nospiest uz 10sek uztvērēja tasteri
- Pēc 5sek sāk ātri mirgot 4 diodes
- Pēc 10sek nodziest 4diodes, iekārta atgriežas režīmā „auto”
- Pilnā dzēšana ir beigusies

**Rokas vadība**

- Īsi nospiest uztvērēja tasteri (spiedienu ≤3sek). katrs spiediens maina izejas stāvokli.

**Tehniskie dati**

- Spriegums 230 V + 10% ... -15%
- Min slodze 12 V 100 mA
- Jaudas zudumi 7,5 VA
- Izeja 1 potenciāli brīvs kontakts
- Kontaktu slodze AC1: 16 A 250 V
- Kvēlspuldzes 1000W 50000 slēgšanas reizes  
1500W 25000 slēgšanas reizes
- NV-halogēnlampas 1000W 50000 slēgšanas reizes  
1500W 25000 slēgšanas reizes
- Kompaktās fluorescentās lampas 230W 25000 slēgšanas reizes

**Darbības dati**

- Radio frekvence 433MHZ
- Aizsardzības pakāpe IP55
- Aizsardzības klase II
- Impulsu stiprums IK3
- Kapacitāte līdz 16 raidītājiem

**Temperatūra**

- Darbības -10°C ... +60°C
- Uzglabāšanas -20°C ... +70°C

**Pieslēgums**

- Daudzdzislu 0,5-1,5mm<sup>2</sup>
- Monolīts 0,5-2,5mm<sup>2</sup>

**Izmēri**

130x60x27mm

## Analogie tiešā slēguma mēraparāti

	SM500	SM005	SM015	SM030
Moduļu skaits	4 PLE			
Mērīšanas diapazons	0 - 500 V~	0 - 5 A~	0 - 15 A~	0 - 30 A~
Kļūda	1,5% pie 23°C ± 2°C			
Jaudas zudumi	≤ 3 VA	≤ 1,1 VA	≤ 1,1 VA	≤ 1,1 VA
Pārslodze Ilgstoši Īslaicīgi	1,2 x U <sub>n</sub> 2 x U <sub>n</sub> für 5 s	1,2 x I <sub>n</sub> 10 x I <sub>n</sub> für 5 s	1,2 x I <sub>n</sub> 10 x I <sub>n</sub> für 5 s	1,2 x I <sub>n</sub> 10 x I <sub>n</sub> für 5 s
Temperatūras ietekme	±0,03 % / °C			
Frekvence	45 - 65 Hz			
izolācija	Pārbaude pie sprieguma 2kV/ 1min pie 50Hz			
Temperatūra Uzglabāšanas Darba	-25°C ... +50°C -40°C ... +80°C			

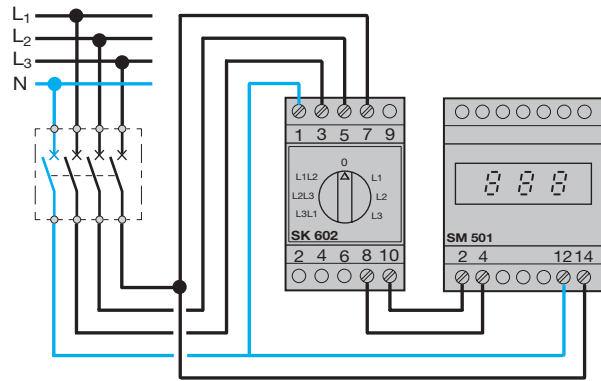
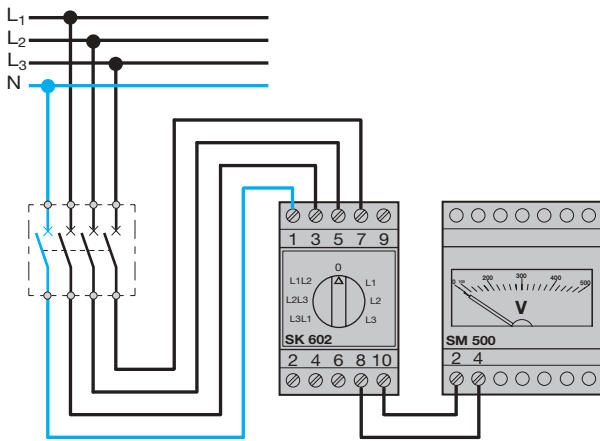
## Analogie netiešā slēguma mēraparāti

	SM050	SM100	SM150	SM250	SM400	SM600
Moduļu skaits	4 PLE					
Mērīšanas diapazons	0 - 50 A~	0 - 100 A~	0 - 150 A~	0 - 250 A~	0 - 400 A~	0 - 600 A~
Kļūda	1,5% pie 23°C ± 2°C					
Jaudas zudumi	1,1 VA					
Pārslodze Ilgstoši Īslaicīgi	1,2 x I <sub>n</sub> 10 x I <sub>n</sub> für 5 s	1,2 x I <sub>n</sub> 10 x I <sub>n</sub> für 5 s	1,2 x I <sub>n</sub> 10 x I <sub>n</sub> für 5 s	1,2 x I <sub>n</sub> 10 x I <sub>n</sub> für 5 s	1,2 x I <sub>n</sub> 10 x I <sub>n</sub> für 5 s	1,2 x I <sub>n</sub> 10 x I <sub>n</sub> für 5 s
Strāvmaiņu izeja	0 - 5 A					
Temperatūras ietekme	± 0,03 % / °C					
Frekvence	45 - 65 Hz					
Izolācija	Pārbaude pie sprieguma 2kV/ 1min pie 50Hz					
Temperatūra Darba Uzglabāšanas	-25°C ... +50°C -40°C ... +80°C					

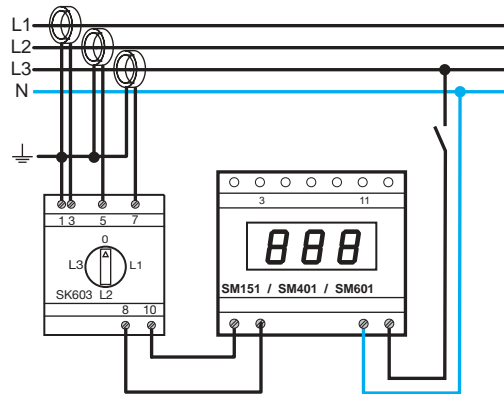
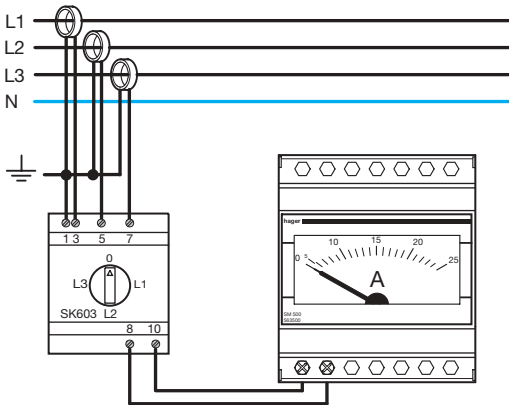
## Digitālie mēraparāti

	SM501	SM020	SM151	SM401	SM601
Moduļu skaits	4 PLE				
Barošanas spriegums	230 V AC, 50 / 60 Hz				
Mērīšanas diapazons	0 - 500 V~	0 - 20 A~	0 - 150 A~	0 - 400 A~	0 - 600 A~
Tips	Tiešā slēguma	Tiešā slēguma	Caur strāvmaiņiem	Caur strāvmaiņiem	Caur strāvmaiņiem
Kļūda	1% pie 23°C ± 1°C				
Jaudas zudumi	≤ 4,5 VA	≤ 1 VA			
Pārslodze Ilgstoši Īslaicīgi	1,2 x U <sub>n</sub> 2 x U <sub>n</sub> priekš 5 s	1,2 x I <sub>n</sub> 10 x I <sub>n</sub> priekš 5 s	2 x I <sub>n</sub> 10 x I <sub>n</sub> priekš 5 s	2 x I <sub>n</sub> 10 x I <sub>n</sub> priekš 5 s	2 x I <sub>n</sub> 10 x I <sub>n</sub> priekš 5 s
Strāvmaiņu izeja	0 - 5 A				
Temperatūras ietekme	± 0,03 % / °C				
Frekvence	45 - 65 Hz				
izolācija	Pārbaude pie sprieguma 2kV/ 1min pie 50Hz				
Temperatūra Darba Uzglabāšanas	-10°C ... +55°C -40°C ... +70°C				

**Voltmetra slēguma shēma ar pārslēdzi SK602**



**Ampērmetra slēguma shēma caur strāvmaiņiem ar pārslēdzi SK603**



**Strāvmaiņu tehniskie dati**

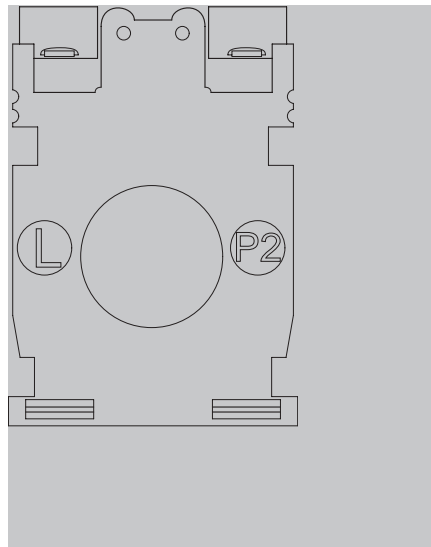
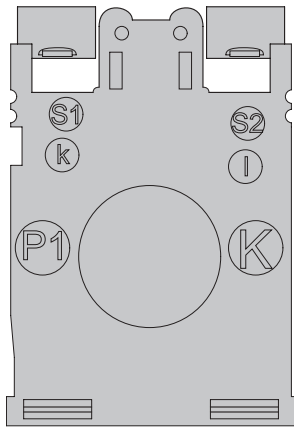
Frekvence 50-50Hz  
 Izejas strāva 0-5A  
 Ilgstoša pārslodze 1,2xI<sub>n</sub>  
 Uzglabāšanas temperatūra -25°C ... +50°C  
 Darbības temperatūra -40°C... +80°C

**5) Pieslēgums:**  
 Viendzīslu max 6mm<sup>2</sup>  
 Daudzdzīslu max 4mm<sup>2</sup>

**Mērmaiņu jaudas zudumi**

	SR051 SR101 SR151			SR150 SR200 SR250			SR300 SR400 SR600		
	Ø 22	Ø 23	Ø 35	Ø 22	Ø 23	Ø 35	Ø 22	Ø 23	Ø 35
Kabelis/ kopnes	Ø 22	Ø 23	Ø 35	Ø 22	Ø 23	Ø 35	Ø 22	Ø 23	Ø 35
Precizitātes klase	0,5	1	3	0,5	1	3	0,5	1	3
<b>SR051</b>	50 A		1,25 VA	1,5 VA					
<b>SR101</b>	100 A	2 VA	2,5 VA	3,5 VA					
<b>SR151</b>	150 A	3 VA	4 VA	5 VA		1,5 VA			
<b>SR200</b>	200 A				2 VA	3 VA			
<b>SR250</b>	250 A				2 VA	3 VA			
<b>SR300</b>	300 A						4 VA	8 VA	12 VA
<b>SR400</b>	400 A						8 VA	12 VA	15 VA
<b>SR600</b>	600 A						12 VA	15 VA	15 VA

Mērmaiņa slēgums un zīmējums



Apzīmējumi:

- K: barošanas sprieguma puse
- L: slodzes puse
- K: zemējuma vieta
- I: nav jāzēmē

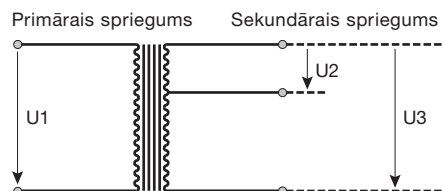
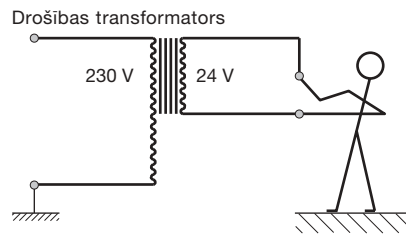
Drošības un zvanu transformatori

**Drošības transformatori**

Paredzēti personu aizsardzībai. Primārā un sekundārā sprieguma puses (elektriski) atdalītas ar pastiprinātu izolāciju.

**Zvanu transformatori**

Zvanu transformatori ir drošības transformatori ar izejas spriegumu  $U_{eff} \leq 24V$ . Tie ir īsslēguma, pārslodzes izturīgi un aizsargāti. Izmantojami īsslaicīgai slodzei.



Tehniskie dati

Artikula Nr		ST313	ST312	ST314	ST315	ST301	ST303	ST305
Jauda		16 VA	25 VA	40 VA	63 VA	4 VA	8 VA	16 VA
Apzīmējumi		Drošības transformators				Zvanu transformators		
Primārais spriegums		230 V / 50 Hz				230 V / 50 Hz		
Sekundārais spriegums pie $I_n$	U2	12 V $I_n = 1,33 A$	12 V $I_n = 2,08 A$	12 V $I_n = 3,33 A$	12 V $I_n = 5,25 A$	8 V $I_n = 0,5 A$	8 V $I_n = 1 A$	8 V $I_n = 2 A$
	U3	24 V $I_n = 0,67 A$	24 V $I_n = 1,04 A$	24 V $I_n = 1,67 A$	24 V $I_n = 2,63 A$	12 V $I_n = 0,33 A$	12 V $I_n = 0,67 A$	12 V $I_n = 1,33 A$
Tukšgaitas spriegums	U2	15,5 V	14 V	13,7 V	13,6 V	12 V	15 V	12,4 V
	U3	29,7 V	29 V	26,5 V	27 V	18 V	21,8 V	18,5 V
Jauda bez slodzes		1,45 W	1,75 W	2,10 W	4,5 W	1,8 W	2,2 W	1,75 W
Galvaniskā atdalīšana		4 kV						
Temperatūra		35 °C						
Transformatora aizsardzība pret īsslēgumiem un pārslodzi		Termiskās aizsardzības slēdzis primārā pusē						

Tebis TS ir elastīga un komfortabla instalācijas sistēma apgaismojuma, žalūziju, vārtu, durvju, apsildes vadīšanai. Sistēma piedāvā kompleksus, taču ļoti vienkāršus risinājumus, ko parastā instalācijas sistēmā ir grūti izpildīt.

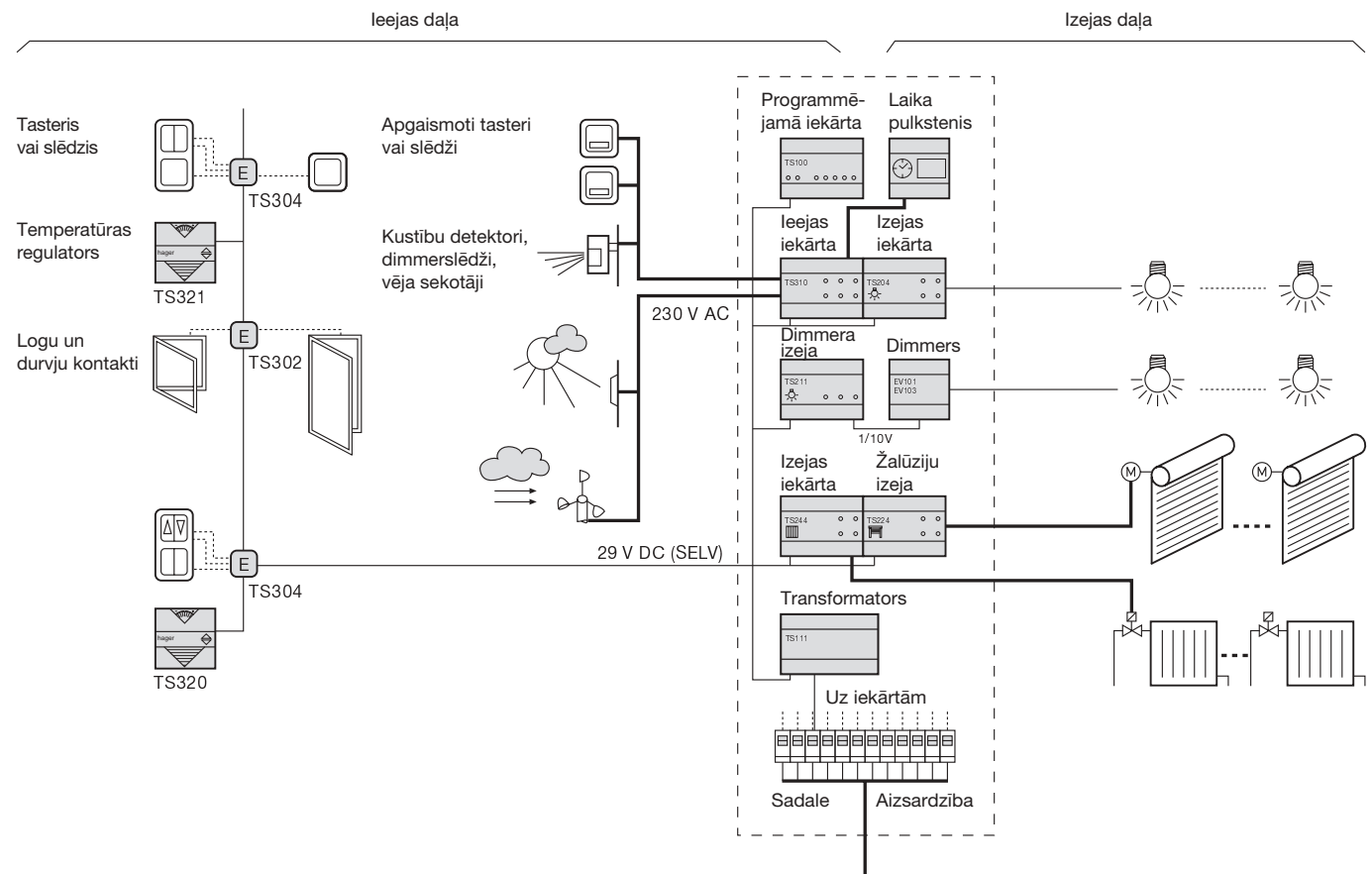
**Iekārtu un funkciju pārskats**

Pielietojums	Funkcijas	Izejas ierīces	Ieejas ierīces
Apgaismojuma vadība	Iesl./Izsl. Apgaismojuma spilgtuma regulēšana <small>1/10 V</small>	TS204x, TS206x TS210x TS211, TS210x	TS302, TS304, TS314, TS316, TS350, TS354 TS302, TS304, TS316, TS350, TS351
Durvju vadība	Augšā/Lejā/Stop	TS223, TS225	TS302, TS304, TS316, TS350, TS351
Žalūziju vadība	Augšā/Lejā /Stop/grozišana	TS224; TS226	
Temperatūras regulēšana	Diena/Nakts/ Sala aizsardzība	TS244A	TS320, TS321, TS322, (TS302, TS304, TS316, TS350, TS351)

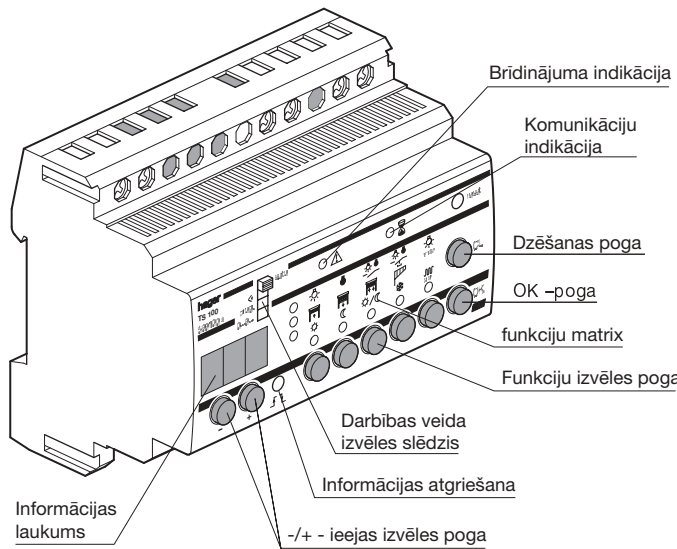
Katra tebis TS iekārta sastāv no ieejas ierīces, izejas ierīces, transformatora un programmēšanas ierīces. Visi patērētāji tiek vadīti no sadalē iebūvētām modulārām ierīcēm.

tebis TS sistēmā visas ierīces ir savienotas ar sistēmas vadu. Pa sistēmas vadu tiek nodota vadības informācija uz modulārajām ierīcēm sadales skapī. Tās savukārt izvērtē saņemto informāciju un ieslēdz atbilstošās izpildiekārtas.

**tebis TS instalācijas struktūra**



**Programmējamā iekārta TS100**



**Brīdinājuma indikācija**

Mirgo pie neievadītiem datiem/ pie nepareiza sistēmas sprieguma

**Komunikāciju indikācija**

Mirgo pie datu pārraides no vai uz TS100

**Dzēšanas poga**

Pakārtotās informācijas un funkciju dzēšanai

**OK -poga**

Ievadīto datu apstiprināšanai

**funkciju matrix**

Norāda aktuālās ieejas pakārtoto informāciju

**Funkciju izvēles poga**

Ieeja noteiktai funkcijai

**Darbības veida izvēles slēdzis**

auto sistēmas lietošana  
 ◀ funkciju un pakārtotās informācijas uzrādīšanai  
 prog. funkciju un pakārtotās informācijas sagatavošana  
 0...9... ieejas informācijas numuru piešķiršana

**Informācijas atgriešana**

**„-“/„+“ ieejas izvēles poga**

Ieejas numuru izvēle

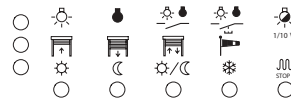
**Informācijas laukums**

3-stāvokļu diožu indikācijas bloks, ieejas numuru uzrādīšanai

Ar programmējamo iekārtu tiek pakārtotas ieslēgšanas, izslēgšanas funkcijas. Ir sekojoši pakārtojumu veidi:

- Vienvadība - viena vai vairākas ieejas vada vienu izeju
- Grupas vadība - viena vai vairākas ieejas vada vairākas izejas
- Centrālā vadība - viena vai vairākas ieejas vada visas izejas

Starp katru pakārtoto ieeju un izeju jāizvēlas vadības funkcija. To izdara ar programmējamo funkciju matrixa palīdzību.











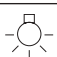

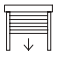
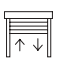


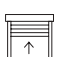

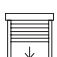


Tastera ieeja TS302 vai TS304 var 2 vai 4 vadības funkcijas pārņemt, ieejas iekārta TS310 atbilstoši 6, ieejas iekārta TS340 atbilstoši 8.






**Apgaismojuma vadības funkciju pārskats**

Simbols uz TS100	Vadības funkcijas	Ieeja
	<b>Iesl.</b> Tastera nospiešana vai kontaktu saslēgšanās- saslēdz pakārtotās izejas vienmēr iesl.	<b>Tasters/Slēdzis</b> (laika pulkstenis, dimmers)
	<b>Izsl</b> Tastera nospiešana vai kontaktu saslēgšanās atslēdz pakārtotās izejas vienmēr Izsl..	<b>Tasters/Slēdzis</b> (laika pulkstenis, dimmers)
	<b>Iesl./Izsl.</b> Kontaktu saslēgšanās saslēdz pakārtotās izejas- iesl. Kontaktu atslēgšanās atslēdz pakārtotās izejas -Izsl.	<b>Slēdža kontakti</b> (laika pulkstenis, dimmers)
	<b>Iesl./Izsl.</b> (distances slēdža funkcijas) Katrs tastera spiedienu maina slēgšanas stāvokli Iesl./Izsl.	<b>Tasteris</b>
	<b>Apgaismojuma spilgtuma regulēšana (dimmēšana)</b> Īss tastera spiedienu Iesl./Izsl. Ilgs tastera spiedienu gaišāks/tumšāks	<b>Tasteris</b>









Žalūziju vadības funkciju pārskats

Simboli uz TS100	Vadības funkcijas	Vadības kontakti
 	<b>Pirmkārt ieslēgt</b> Kontaktu saslēgšanās - saslēdz pakārtotās izejas- Iesl. Tie paliek saslēgti līdz brīdim, kamēr funkcija atgriežas iepriekšējā stāvoklī. Kad kontakti tiek atslēgti: • Izeja tiek izslēgta • Izeja paliek ieslēgta	<b>Slēdža kontakti</b> (laika pulkstenis, dimmers...)
 	<b>Pirmkārt izslēgt</b> Kontaktu saslēgšanās - atslēdz pakārtotās izejas Izsl. Tie paliek atvērti līdz brīdim, kamēr funkcija atgriežas iepriekšējā stāvoklī. Kad kontakti tiek atslēgti: • Izeja tiek ieslēgta • Izeja paliek izslēgta	<b>Slēdža kontakti</b> (laika pulkstenis, dimmers...)
 	<b>Taimera ieslēgšana</b> Tastera nospiešana vai kontaktu saslēgšanās saslēdz pakārtotās izejas laika posmam starp 1sek un 12stundām -Iesl. Pēc laika iztecēšanas izeja atslēdzas	<b>Tasteris</b> (laika pulkstenis, dimmers...)
  	<b>Taimeris izslēgts</b> Tastera nospiešana vai kontaktu saslēgšanās izslēdz pakārtotās izejas laika posmam starp 1sek un 12stundām -Izsl. Pēc laika iztecēšanas izeja atslēdzas.	<b>Slēdža kontakti</b> (laika pulkstenis, dimmers)
 	<b>Szene</b> Dažādas gaismas variācijas ir iestatāmas. Tastera nospiešana vai kontaktu saslēgšanās izsauc iestatītās gaismas vērtības dimmera izejā. Katrā izejā var iestatīt trīs gaismas vērtības.	<b>Tasteris</b> (laika pulkstenis, dimmers...)
	<b>Augšā</b> Ilgstošs tastera spiedienu vai kontaktu saslēgšanās paceļ žalūzijas augšā. Īss tastera spiedienu paceļšanu aptur. Ja paceļšana netiek apturēta, žalūzijas paceļas līdz galējam stāvoklim. Pēc žalūziju apturēšanas ar īsu tastera spiedienu regulē plāksnišu leņķi.	<b>Tasteris/Slēdzis</b> (laika pulkstenis, dimmers...)
	<b>Lejā</b> Ilgstošs tastera spiedienu vai kontaktu saslēgšanās nolaiž žalūzijas lejā. Īss tastera spiedienu nolaišanu aptur. Ja nolaišana netiek apturēta, žalūzijas nolaižas līdz galējam stāvoklim. Pēc žalūziju apturēšanas ar īsu tastera spiedienu regulē plāksnišu leņķi	<b>Tasteris/slēdzis</b> (laika pulkstenis, dimmers...)
	<b>Augšā/ Lejā</b> Saslēdzoties kontaktiem žalūzijas paceļas augšā. Atveroties kontaktiem žalūzijas nolaižas lejā. Žalūzijas dodas vienmēr līdz galējam stāvoklim. Apstādināšana ir iespējama tikai ar tastera palīdzību –augšā vai lejā	<b>Tasteris</b> (laika pulkstenis, dimmers...)
	<b>Vēja drošība</b> Kontakti saslēgti: piedziņa dodas uz galējo stāvokli un paliek tik ilgi, kamēr kontakti ir saslēgti (mazākais 10min.)	<b>Slēdža kontakti</b> (vēja sekotājs, lietus sekotājs...)
 	<b>Pirmkārt augšā</b> Saslēdzoties kontaktiem žalūzijas dodas augšup. Šajā laikā žalūziju vadība no citiem slēdžiem nav iespējama. Kad kontakti tiek atslēgti: Žalūzijas dodas leju Žalūzijas paliek augšā	<b>Tasteris</b> (laika pulkstenis, dimmers...)
 	<b>Pirmkārt lejā</b> Saslēdzoties kontaktiem žalūzijas dodas leju. Kontakti paliek saslēgti tik ilgi kamēr slēdzis ir apstiprināts. Šajā laikā žalūziju vadība no citiem slēdžiem nav iespējama. Kad kontakti tiek atslēgti: Žalūzijas dodas augšup Žalūzijas paliek lejā	<b>Tasteris</b> (laika pulkstenis, dimmers...)

Temperatūras regulēšana atsevišķā telpā

Simboli uz TS100	Vadības funkcijas	Ieeja
	<b>Dienas temperatūra</b> Tastera nospiešana vai kontaktu saslēgšanās aktivizē režīmu dienas temperatūra.	<b>Slēdža kontakti</b> (laika pulkstenis, tasteris...)
	<b>Pazemināta temperatūra</b> Tastera nospiešana vai kontaktu saslēgšanās aktivizē režīmu pazemināta temperatūra.	<b>Slēdža kontakti</b> (laika pulkstenis, tasteris...)
	<b>Dienas/pazemināta temperatūra*</b> Temperatūras regulēšana: īss spiedienu uz (apkalpošanas) tasteri → mainās dienas/pazeminātas temperatūras režīmi. Slēdža kontakti: saslēdzot kontaktus aktivizē režīmu dienas temperatūra, atslēdzot kontaktus aktivizē režīmu pazemināta temperatūra.	<b>Temperatūras regulēšana</b> Slēdža kontakti (laika pulkstenis...)
	<b>Sala aizsardzība*</b> Temperatūras regulēšana: ilgs spiedienu uz (apkalpošanas) tasteri aktivizē sala aizsardzību. Ar nākošo spiedienu tiek aktivizēts iepriekšējais stāvoklis dienas vai pazeminātas temperatūras režīms. Slēdža kontakti: saslēdzot kontaktus aktivizē režīmu sala aizsardzība, atslēdzot kontaktus aktivizē režīmu dienas vai pazeminātas temperatūras režīmu.	<b>Temperatūras regulēšana</b> Slēdža kontakti (distances vadības kontakti, laika pulkstenis...)
	<b>Piespiedu izslēgšana*</b> Saslēdzoties kontaktiem telpas apkure izslēdzas. Šai funkcijai ir visas iepriekšējās funkcijas. Atveroties kontaktiem aktivizējas režīmi dienas, pazeminātas temperatūras vai sala aizsardzības funkcija.	<b>Slēdža kontakti</b>

\* Funkcija var būt katrai izejai tikai vienreiz pakārtota

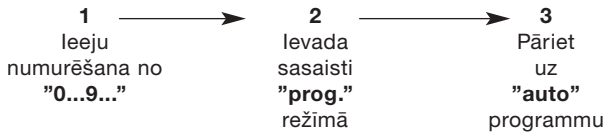
 	<b>Pirmkārt dienas temperatūra</b> Saslēdzoties kontaktiem tiek aktivizēts dienas temperatūras režīms, tas turpinās tik ilgi kamēr slēdzis ir saslēgts. Dienas temperatūras iestatītā režīma izmaiņas no citiem slēdžiem šajā laika posmā nav iespējamas. Kontaktiem atslēdzoties: • Ieslēdzas pazeminātas temperatūras režīms • Paliek iestatītās dienas temperatūras režīms	<b>Slēdža kontakti</b> (laika pulkstenis, dimmers...)
 	<b>Pirmkārt pazemināta temperatūra</b> Saslēdzoties kontaktiem tiek aktivizēts pazeminātas temperatūras režīms, tas turpinās tik ilgi kamēr slēdzis ir saslēgts. Pazeminātas temperatūras iestatītā režīma izmaiņas no citiem slēdžiem šajā laika posmā nav iespējamas. Kontaktiem atslēdzoties: • Ieslēdzas dienas temperatūras režīms • Paliek iestatītās pazeminātas temperatūras režīms	<b>Slēdža kontakti</b> (laika pulkstenis, dimmers...)
 	<b>Laika slēdzis dienas temperatūras režīmam</b> Tastera nospiešana vai kontaktu saslēgšanās aktivizē dienas temperatūras režīmu laika posmam starp 1sek un 12stundām. Pēc laika iztecēšanas aktivizējas pazeminātas temperatūras režīms.	<b>Tasteris</b> (laika pulkstenis, dimmers...)
 	<b>Laika slēdzis pazeminātas temperatūras režīmam</b> Tastera nospiešana vai kontaktu saslēgšanās aktivizē pazeminātas temperatūras režīmu laika posmam starp 1sek un 12 stundām. Pēc laika iztecēšanas aktivizējas dienas temperatūras režīms..	<b>Tasteris</b> (laika pulkstenis, dimmers...)

\* Funkcija var būt katrai izejai tikai vienreiz pakārtota



**Pēc tebis TS un spēka tīkla instalācijas veic ieejas un izejas iekārtu pakārtošanu.**

To iedala trīs etapos:



Ja vēlāk nepieciešams veikt izmaiņas, tad to var vienkārši izdarīt ar programmējamo iekārtu. Funkciju izmaiņas ar programmējamo iekārtu var veikt tikai tad, ja pie visiem moduļiem izvēles slēdzis ir stāvoklī „Auto”.

**Funkciju pārskats**

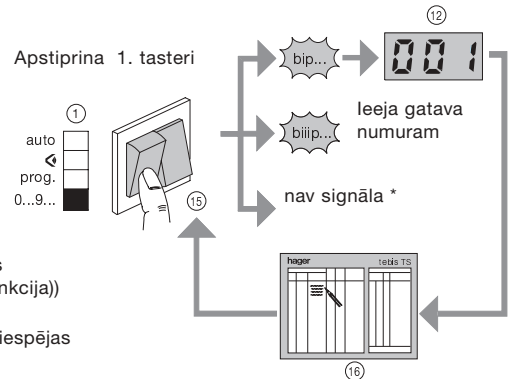
Pielietošana	Simbols	Vadības veids
<b>Apgaismojums</b>		Ieslēgts
		Izslēgts
		Ieslēgts /Izslēgts
		Ieslēgts /Izslēgts Distances slēdža funkcija
		Dimmēšana
<b>Žalūzijas</b>		Augšup
		Lejup
		Augšup/ Lejup
		Drošība
<b>Apkure</b>		Dienas temperatūras rež.
		Pazeminātas temperatūras rež.
		Dienas/pazeminātas temperatūras rež.
		Sala aizsardzības rež.
		Piespiedu- izsl

**1. Ieeju numurēšana no 0-9**

Tas jāizdara programmēšanas sākumā.

- Programmējamās iekārtas TS100 izvēles slēdzi ① pārvest stāvoklī no „0...9”
- Pēc kārtas apstiprināt visus tasterus un slēdžus. TS310 iekārtai vadības pogas atrodas iekārtas priekšpusē, TS340 un TS350 jāizmanto distances vadības pults pogas
- Pēc katras apstiprināšanas sagaidīt skaņas signālu pirms pāriet pie nākošās pogas apstiprināšanas
- Jāizveido sasaistes tabula ⑯.

Numurēšana notiek pieaugošā secībā. Programmējamā iekārta TS100 katru jaunu numura piešķiršanu apstiprina ar īsu skaņas signālu. Lielākās ēkās iekārtai TS100 pie klemmēm 11 un 13 var pieslēgt zvanu vai skaņas signālu.



Numurs saglabāts (Vieta - vēlamā funkcija)

\* skatīt pārbaužu iespējas

**2. Ievadīt režīmā „prog”**

Pie šī soļa tiek ievadīts iekārtu pakārtojums un funkcijas katrai ieejai un atbilstošai izejai.

- TS100 izvēles slēdzi pārslēgt stāvoklī „prog”

**a) Ieejas numuru izvēle:**

Ieejas numurus uzrāda ar tasteri ② „+” un „-”.

**b) Izeju izvēle:**

Atsevišķu izeju izvēle notiek nospiežot tastera pogu uz izejas iekārtas ⑭. Kamēr notiek izejas izvēle, sistēmas programmējamā iekārta atpazīst pielietojuma funkcijas šai izejas iekārtai un signalizē par to ar gaismas diodi funkciju matrixā ④.

**c) Komandu izvēle:**

Ar programmējamās iekārtas tasterpogām ⑤ izvēlas vadības veidu (piem. Iesl./Izsl., tikai Iesl., sala aizsardzība un ...). Ar funkcijas matrixa gaismas diodēm izvēli kontrolē. Uzrādījumu krustpunktā ④ un ⑤ var izvēlēto funkciju nolasīt

**d) Pakārtotās informācijas saglabāšana:**

Ar īsu tasterpogas ⑦ „OK” spiedienu pakārtotā informācija un funkcijas tie saglabātas. Pēc saglabāšanas ieejas numurs parādās ziņojuma lodziņā.

**• Daudzkārt slēdzamā funkcija**

Šī funkcija iespējama - vienai ieejai līdz 6 atšķirīgām komandām pakārtot.

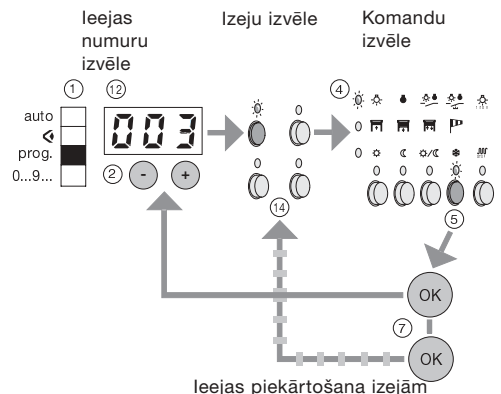
Vienai ieejai atšķirīgas pakārtotās komandas apstiprina ar „OK” taustiņu nospiežot to ilgāk par 2sek.

**• Visu ieeju programmu pārbaude:**

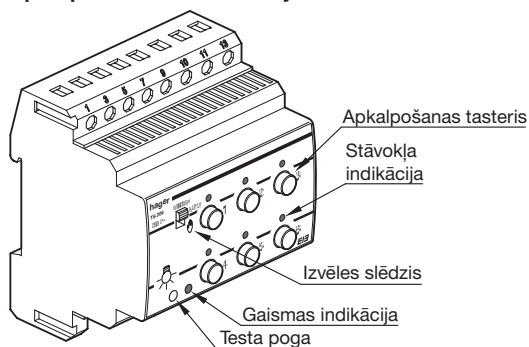
Lai ievadītu visus programmējamos datus, soļi 1 – 4 jāatkārto.

Ar taustiņu „+” un „-” ② visus programmētos datus pārbauda.

Lai izmainītu ieprogrammēto skatīt daļu „korektūras un izmaiņas”. Ja viss ir ieprogrammēts tad šo programmu var ielādēt darbībai.



**Apkalpošanas un indikācijas elementi**



**Izvēles slēdzis**

Auto: Sistēmas lietošana  
 ✎ : Atsevišķa lietošana  
 Izeju manuālā vadība ar apkalpošanas tasteri

**Apkalpošanas tasteris**

- Manuālās vadības ✎ gadījumā ar šo tasteri var komutēt izejas. Pie katra tastera spiediena komutē vienu izeju. TS204x, TS206x, TS244A: Iesl---Izsl. un t.t.
- Pakārtojuma noteikšanas laikā (auto) tasteri kalpo izeju izvēlei

**Stāvokļa indikācija**

- Normālā stāvoklī diodes rāda slēdžu izeju stāvokļus ( gaismas diode deg: kontakti saslēgti, gaismas diode nedeg: kontakti atslēgti) .
- Pie pakārtojuma noteikšanas gaismas diodes uzrāda izvēli (gaismas diode deg: izeja pakārtota) .
- TS244A: Atslēdzoties kādam no temperatūras regulatoriem mirgo pakārtotās izejas gaismas diode

**Testa poga**

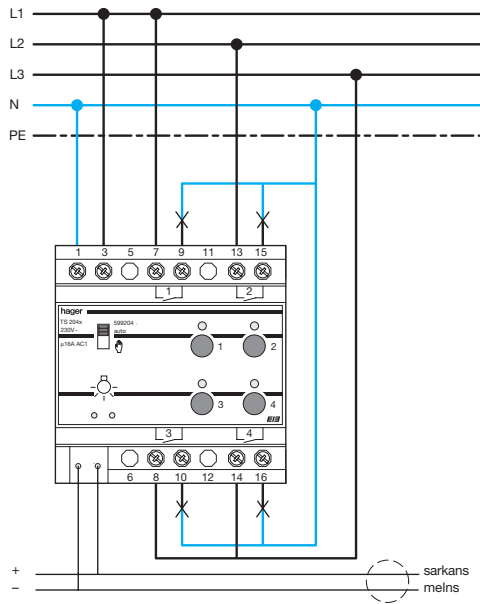
- Apstiprinot tasteri Tebis TS sistēma parāda vai vadības spriegums ir kārtībā
- Tebis EIB sistēmā šo tasteri izmanto kā adresācijas tasteri

Izejas iekārtas	TS204A 4 izejas TS206A 6 izejas	TS204B 4 izejas TS206B 6 izejas	TS204C 4 izejas TS206C 6 izejas	TS206D 6 izejas	TS244A 4 izejas
Izejas	4 A	10 A	16 A	3 x 6 A / 3 x 16 A	4 A
Sistēmas spriegums Jaudas zudumi	29 V DC, von TS111 < 1 W				
Izejas (tikai AC-1 slodzei)					
Tips	Potenciāli brīvs, slēdzošs				
Komutācijas jauda pie:					
• Kvēlspuldzēm	800 W	1200 W	2300 W	1000 W / 2300 W	Regulatora atslēgšanās: gadījumā: 1 min – Iesl 1 min – Izsl.
• 230V halogēnlampām	800 W	1200 W	2300 W	1000 W / 2300 W	
• NV-halogēnlampām ar KTR	800 VA	1200 VA	1600 VA	1000 VA / 1600 VA	
• NV-halogēnlampām ar ETR	600 VA	1000 VA	1200 VA	900 VA / 1200 VA	
• Dienas gaismas lampām dubulti slēgtām	12 x 36 W	15 x 36 W	20 x 36 W	14 x 36 W/20 x 36 W	
• Dienas gaismas lampām ar EVG	12 x 36 W	15 x 36 W	20 x 36 W	14 x 36 W/20 x 36 W	
<b>Mazākā slodze</b> U <sub>min</sub> I <sub>min</sub>	10 V 100 mA				
<b>Sprieguma pazušanas gadījumā</b>	Stāvokļa saglabāšana atmiņā				
<b>Pieslēgums</b> Sistēmas spriegums Monolīts	2-izņemami klemju bloki 2-polu, 2x4 klemmes ø 0,6 ... 0,8 mm				
<b>Barošanas spriegums/ izejas</b> Daudzdzīslu monolīts	1 ... 6 mm <sup>2</sup> 1,5 ... 10 mm <sup>2</sup>				
<b>Temperatūra</b> Uzglabāšanas Darbības	-20°C ... +70°C 0°C ... +45°C				

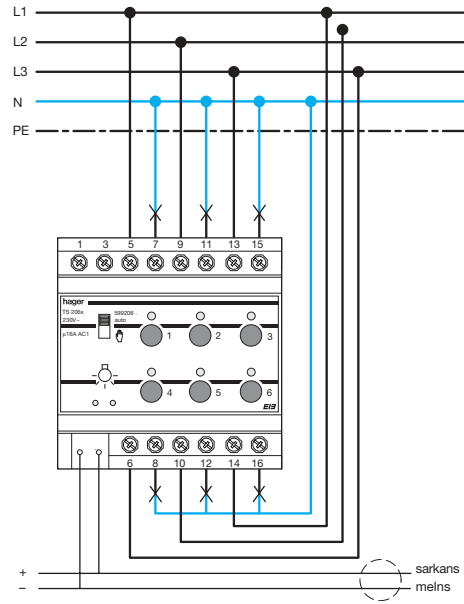
KTR: konvekcijas transformators  
 ETR: elektroniskais transformators

ECG: elektroniskā ieslēgšanas iekārta

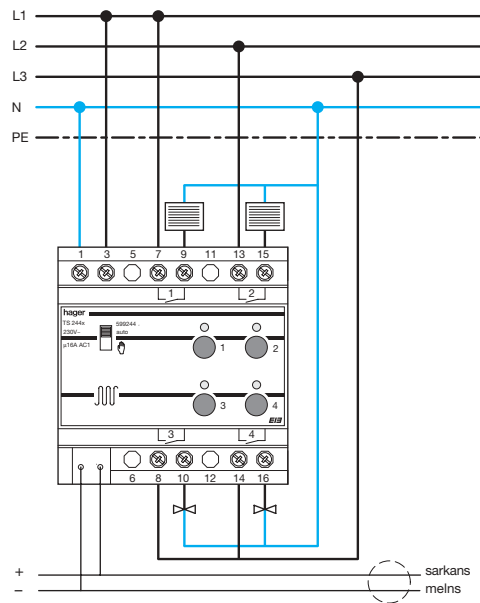
**Slēdža izeja TS204x**



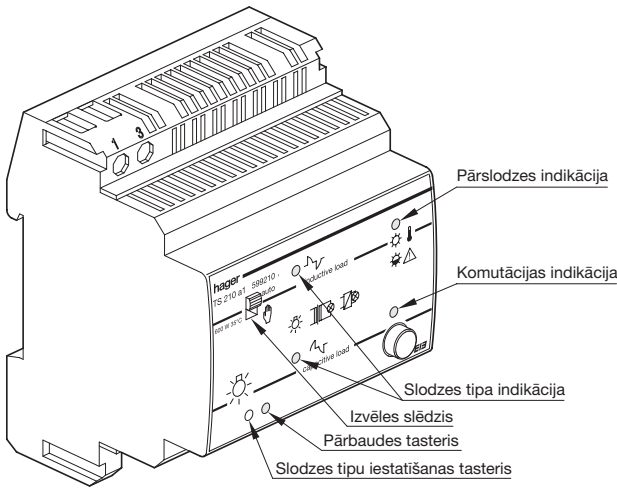
**Slēdža izeja TS206x**



**Slēdža izeja apkurei TS244x**



**Dimmers TS210x**



**Izvēles slēdzis**

Auto: Sistēmas darbība  
 🖐️ : Atsevišķa darbība  
 Manuālā izeju vadība ar apkalpošanas tasteri

**Apkalpošanas tasteris**

- Manuālās vadības 🖐️ gadījumā ar tasteriem var komutēt izejas.
- tebis TS: pakārtojumu noteikšanas laikā (auto) tasteri kalpo izeju izvēlei

**Komutācijas indikācija**

- Normālā darbībā diodes rāda izeju stāvokļus (diode ieslēgta: kontakti saslēgti; diode izslēgta: kontakti atvērti)
- Pazūdot sistēmas spriegumam mirgo visas diodes
- Funkcijas „Szene” vadība ar šo tasteri saglabā gaismas spilgtumu
- tebis TS: pakārtojumu noteikšanas laikā diodes kalpo izvēles indikācijai (diode deg: izeja pakārtota)

**Slodzes tipu iestatīšanas tasteris**

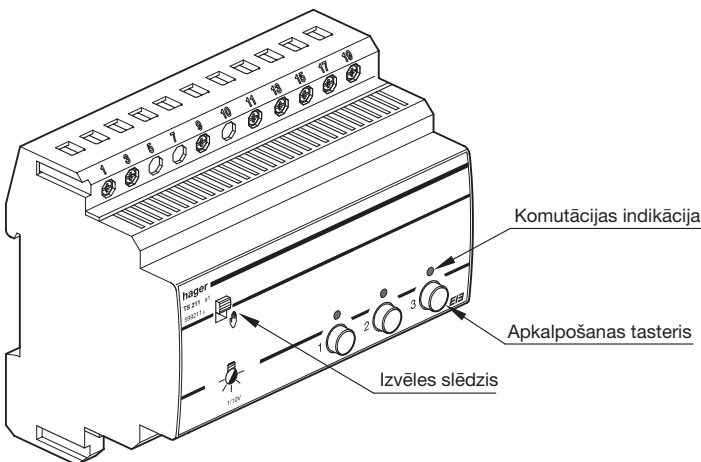
- Ši tastera poga jāapstiprina , lai izvēlētos slodzes tipu

**Pārslodzes indikācija**

- Pārslodzes vai isslēguma gadījumā mirgo gaismas diode. Izejas spriegums tiek atslēgts

"load select"	Slodzes tips	Slodžu tipa indikācija	Slodze
1. Tastera spiedienu	Induktīvā slodze	<ul style="list-style-type: none"> <li>• Mirgo</li> <li>• Izslēgts</li> </ul>	Kvēlspuldzes/ 230V halogēnlampas, zemsprieguma 12, 24V halogēnlampas ar konvekcionalo transformatoru
2. Tastera spiedienu	Kapacitatīvā slodze	<ul style="list-style-type: none"> <li>• Izslēgts</li> <li>• Mirgo</li> </ul>	Kvēlspuldzes/ 230V halogēnlampas, zemsprieguma 12, 24V halogēnlampas ar elektronisko transformatoru
3. Tastera spiedienu	Atpakaļ pie iepriekšējā iestatījuma		

**Dimmaktors TK030/TS211**



**izvēles slēdzis**

Auto: Sistēmas darbība  
 🖐️ : Atsevišķa darbība  
 Manuālā izeju vadība ar apkalpošanas tasteri.  
 To iespējams veikt arī bez sistēmas sprieguma.

**Apkalpošanas tasteris**

- Manuālās vadības 🖐️ gadījumā ar tasteriem var komutēt izejas.
- tebis TS: pakārtojumu noteikšanas laikā (auto) tasteri kalpo izeju izvēlei

**Komutācijas indikācija**

- Normālā darbībā diodes rāda izeju stāvokļus (diode ieslēgta: kontakti saslēgti; diode izslēgta: kontakti atvērti)
- Pazūdot sistēmas spriegumam mirgo visas diodes
- tebis TS: pakārtojumu noteikšanas laikā diodes kalpo izvēles indikācijai (diode deg: izeja pakārtota)

**Programmēšanas norādījumi**

- Adrešu piešķiršanai izvēles slēdzis jāieslēdz stāvoklī „auto”
- 3 apkalpošanas tasterus vienlaicīgi nospieš
- gatavība programmēšanai tiek paziņota ar gaismas diodes mirgošanu izejā 1

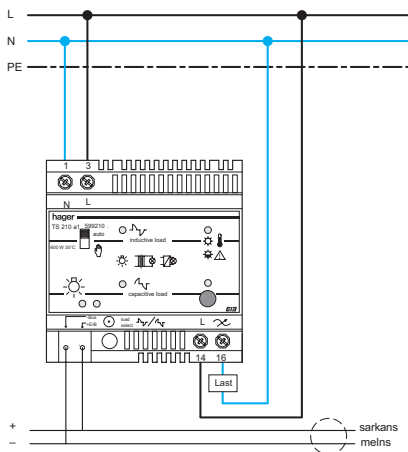
**Izejas ierīces**

	<b>TS210</b>	<b>TS210A</b>	<b>TK030</b>
<b>Izmēri</b>	4 mod	4 mod	6 mod
<b>Barošanas spriegums</b> <b>Sistēmas spriegums</b>	230 V~ AC, 50/60 Hz 29 V DC, no TS111		
<b>Patērējamā jauda</b>	6 W	6 W	10 W
<b>Kontaktu slodze</b>			
<b>Izejas</b> Skaitis, tips Kontaktu slodze pie:			3 Vadības izejas 1/10 V + 3 potenciālvirvi kontakti
• Kvēlspuldzēm	20-600 VA pie 35°C 500 VA pie 45°C	20-300 VA pie 35°C 250 VA pie 45°C	2000 W
• 230 V-Zema sprieguma halogēnās spuldzes ar KTR	20-600 VA pie 35°C 500 VA pie 45°C	20-300 VA pie 35°C 250 VA pie 45°C	1600 VA
• Zema sprieguma halogēnās spuldzes ar ETR	20-600 VA pie 35°C 500 VA pie 45°C	20-300 VA pie 35°C 250 VA pie 45°C	1600 VA
• Luminiscentās spuldzes dubultslēgumā	20-600 VA pie 35°C 500 VA pie 45°C	20-300 VA pie 35°C 250 VA pie 45°C	1600 W
• Luminiscentās spuldzes ar EVG	-	-	1200 VA
1/10 V-Vadības izeja	-	-	1000 VA
			max. 50 mA vadības strāva piem. 30 x EV101/EV103 Vadu garums max. 50 m
<b>Pieslēgšana</b>	Spraudņu tipa spaiļes 2-polu, 2 x 4 spaiļes, _ 0,6...0,8 mm		
Sistēmas spriegumam monolīts vads			
<b>Barošanas spriegums izejām</b> daudzdzīslu monolīts	Skrūvju spaiļes 1 ... 6 mm <sup>2</sup> 1,5 ... 10 mm <sup>2</sup>		
<b>Temperatūra</b> Uzglabāšanas Darba	-20°C ... +70°C 0°C ... +45°C		

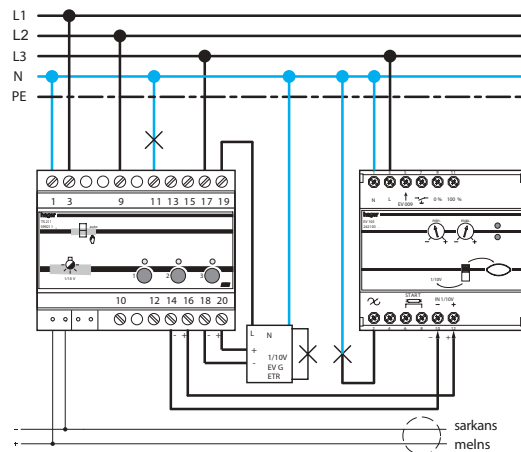
KTR: parastais transformators  
ETR: elektroniskais transformators

EVG: elektroniskais palaidējs

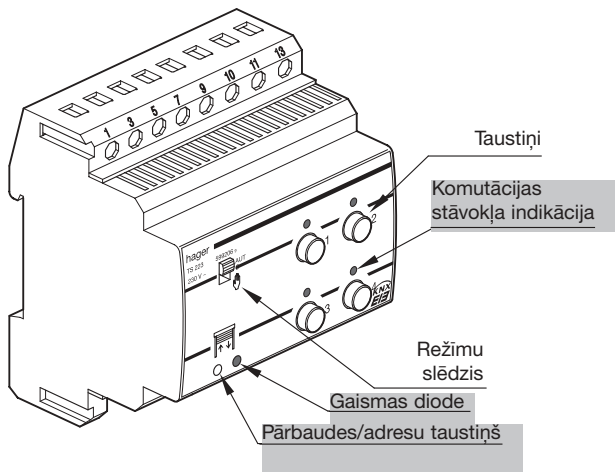
**Dimmers TS210x**



**Slēdža / dimmēšanas izejas ierīce TK030/TS211**



Rullo izejas ierīce TS223



Izvēles slēdzis „auto“:

- sistēmas režīms
- Atsevišķa vadība
- Izeju rokas vadība ar apkalpošanas tasteru palīdzību

Apkalpošanas tasteris

- Manuālās vadības gadījumā ar tasteriem var komutēt izejas. Katrs tastera piespiediens darbina pārslēdzi.
- tebis TS: iestādīšanas laikā (auto) tasteri kalpo izeju izvēlei

Komutācijas indikācija

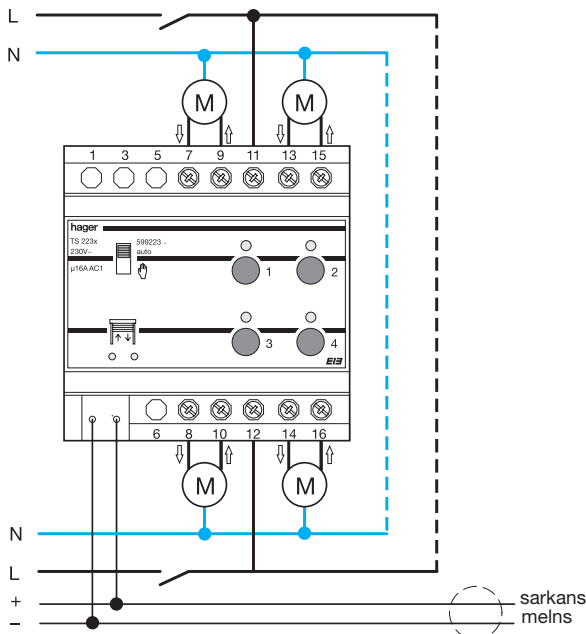
- Normālā darbībā diodes rāda izeju stāvokļus (diode ieslēgta: kontakti saslēgti; diode izslēgta: kontakti atvērti)
- tebis TS: iestādīšanas laikā diodes kalpo izvēles indikācijai (diode deg: izeja pakārtota)

Pārbaudes/adresēšanas tasters

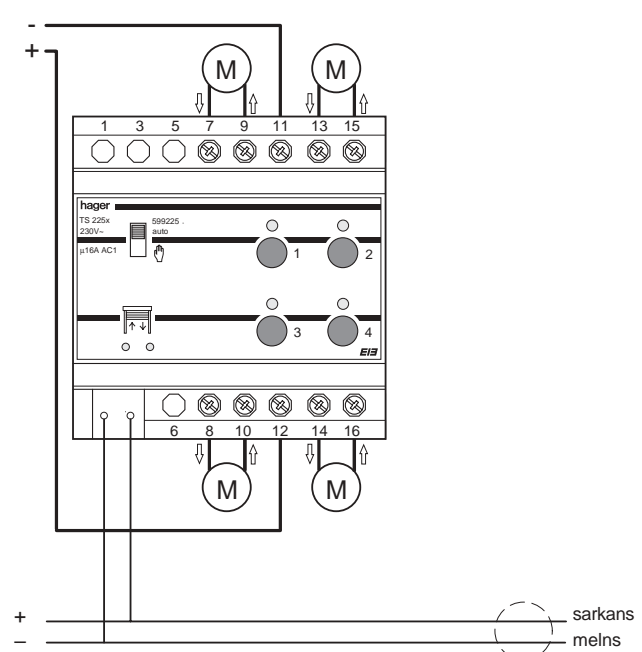
- Piespiežot pārbaudes/adresēšanas tasteri, iedegas piekārtotā gaismas diode, norādot sistēmas sprieguma esamību, vai arī tas lietojams EIB režīma adresēšanai

Izejas ierīces	TS223	TS224	TS225	TS226
Sistēmas spriegums	29 V DC, von TS111			
Patērējamā jauda	< 1 W			
Izejas	Rollo izeja	Žalūziju izeja	Rollo izeja	Žalūziju izeja
Tips	4 Izejas priekš motoriem ar 230 V AC/50 Hz		4 Izejas priekš motoriem ar 24 V DC,	
Kontaktu strāva	6 A AC1		6 A DC	
Stāvoklis sprieguma pazušanas gadījumā	STOP			
Pieslēgšana	Sistēmas spriegumam monolīts vads			
	Divi spraudņu tipa spaiļu bloki 2-polu, 2 x 4 spaiļes ± 0,6 ... 0,8 mm			
Barošanas spriegums/ izejas	Skrūvju spaiļes			
Daudzdzīslu	1 ... 6 mm <sup>2</sup>			
Monolīts	1,5 ... 10 mm <sup>2</sup>			
Temperatūra	Uzglabāšanas -20°C ... +70°C			
Darba	0°C ... +45°C			

Slēguma shēma TS223, TS224



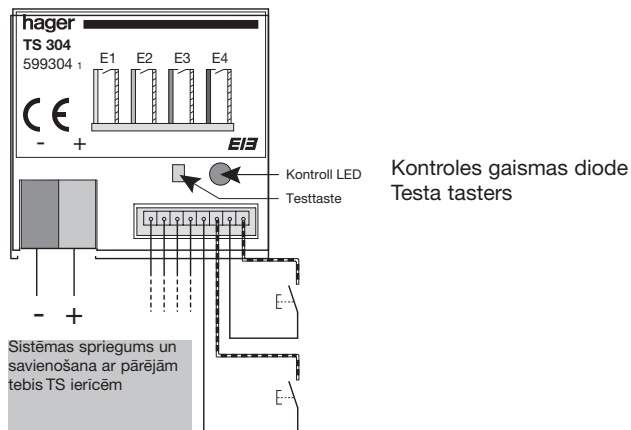
Slēguma shēma TS225, TS226



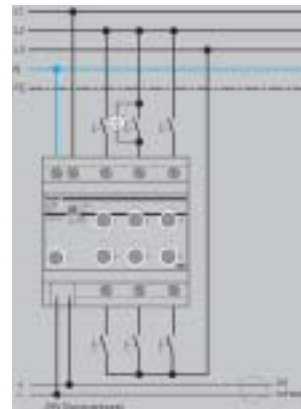
**leejas ierīces un indikatori**

	TS302	TS304	TS314	TS316	TB005
<b>Izmēri</b>	35 x 38 x 12 mm		2 PLE	4 PLE	2 PLE
<b>Spriegums</b>	Sistēmas spriegums 29 V, von TS111				
<b>leeju skaits</b>	2, potenciālbrīviem kontaktiem		4	6	4
<b>Signāla spriegums</b>	5 V DC, impulsa formas (veido sensori TS302, TS304)		230 V AC (-15/+10%), 50/60 Hz (Fāzes pieslēgums pie jebkura pola)		24 V AC/DC -30 ... +5 V DC vai 0 ... 5 V AC → „0“ +10... +30 V DC vai 10... 30V AC → „1“
<b>Kontaktu strāva</b>	1 mA		1,2 mA	34 mA	1 mA
<b>Miera strāva</b>	-		10 mA		-
<b>Izvadū garums</b>	280 mm, pagarināmi ar vito vadu pāri līdz 5 m		30 m max	100 m max	100 m max
<b>minimālais slēgšanas laiks</b>	50 ms		60 ms		70 ms
<b>Pieslēgšana</b> Sistēmas spriegumam monolīts	spraudņu tipa spaiļu bloks 2-polu, 2 x 4 spaiļes Ø 0,6...0,8 mm <sup>2</sup>				
<b>leejas daudzdzīslu monolīts</b>	Spraudnis Izvadi 280 mm -		Skrūvju spaiļes 1 līdz 6 mm <sup>2</sup> 1,5 līdz 10 mm <sup>2</sup>		
<b>Temperatūra</b> Uzglabāšanas Darba	-25°C līdz +55°C -5°C līdz +45°C				

**Tasterieeja TS304**

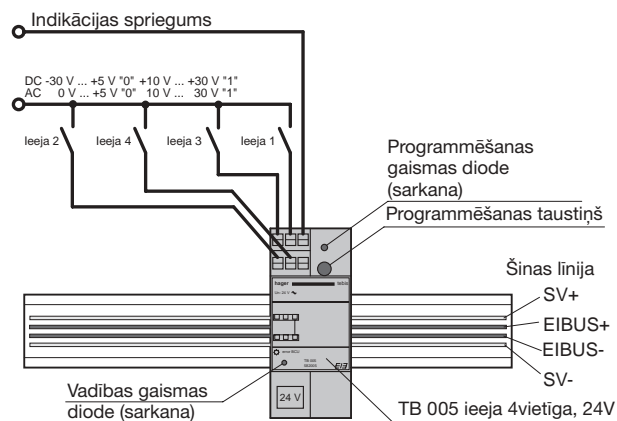


**leejas ierīce TS316**

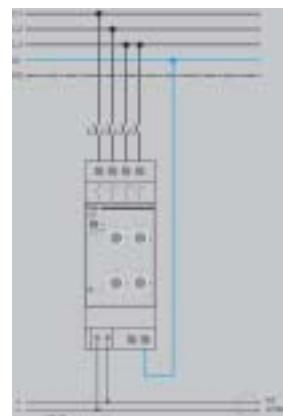


Sistēmas šinas spriegums: Sarkans, Melns

**TB005**



**leejas ierīce TS314**



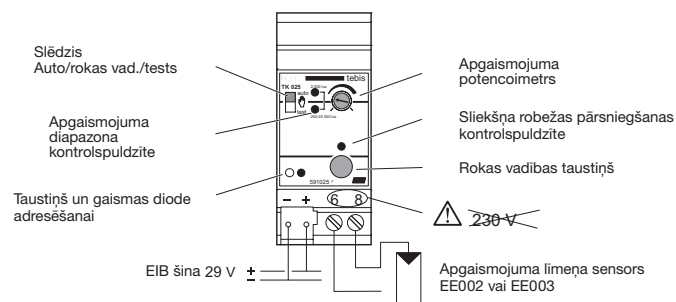
Sistēmas šinas spriegums: Sarkans, Melns

**Krēslas slēdzis 1/6 kanāli TK025**

Tehniskie dati	tebis TS	tebis EIB
<b>Elektriskie parametri</b> Barošanas spriegums:	Šina 29 V	
<b>Darba parametri</b> Apgaismojuma diapazons:	2 līdz 200 Lux 200 līdz 20.000 Lux	
<b>Apkārtējā vide</b> TK025 Darba temperatūra: Sensors Darba temperatūra: TK025 Glabāšanas temperatūra: Sensors Glabāšanas temperatūra:	0 °C līdz +45 °C -30 °C līdz +60 °C -20 °C līdz +70 °C -30 °C līdz +70 °C	
<b>Pieslēdzamo kabeļu šķērs griezumumi</b> Daudzdzīslu: Monolīts: Sensors:	1 mm <sup>2</sup> līdz 6 mm <sup>2</sup> 1,5 mm <sup>2</sup> līdz 10 mm <sup>2</sup> Pielietojiet dubulti ekranētu kabeļu v/a sensora EE003 pieslēgšanai, kā arī z/a sensora EE002 kabeļa pagarināšanai	
<b>Izmēri</b> Lielums:	2 PLE	
<b>Kanālu skaits</b>	1 (paplašināms slēdzot kaskādē 1 x vadības un jebkuru skaitu vadāmos)	6 sliekšņa vērtības (2 līdz 20.000 Lux) paplašināms, slēdzot kaskādē
<b>Histerēze</b>	10 %	ieregulējams ar ETS
<b>Aizkavējuma laiks</b>	30 s	

Gaismas sensors	EE002	EE003
<b>Instalēšanas veids</b>	Iebūvējams	Montējams uz virsmas
<b>Izmēri mm</b>	89 x 48 x 32	25 x 25 x 20 Urbums: Ø 20 mm
<b>Pieslēgvads</b>	lokālais vads 2 x 0,75 mm <sup>2</sup> / 1 m	monolīts 1 līdz 4 mm <sup>2</sup>
<b>max. pieslēdzamā vada garums</b>	100 m	
<b>Aizsardzības klase</b>	IP 54	
<b>Temperatūra</b> Uzglabāšanas Darba	-30 °C līdz +60 °C -30 °C līdz +60 °C	

**Pieslēgšana**



**Apgaismojuma**

apstākļi un situācijas	Apgaismojuma vērtība Lux
<b>Pilnmēness</b>	< 1 Lux
<b>Nakts, labi apgaismota iela</b>	20 ... 70 Lux
<b>Ļoti mākoņainas debesis</b>	1500 ... 2000 Lux
<b>Apmācies laiks</b>	4000 ... 5000 Lux
<b>Dienasgaisma ēnā</b>	10000... 15000 Lux
<b>Saules gaismā</b>	> 15000 Lux

**Vairāku ierīču virknes slēgums TK025**

